

**NEW
PRODUCT**

FTD-OMEGA ULTRA

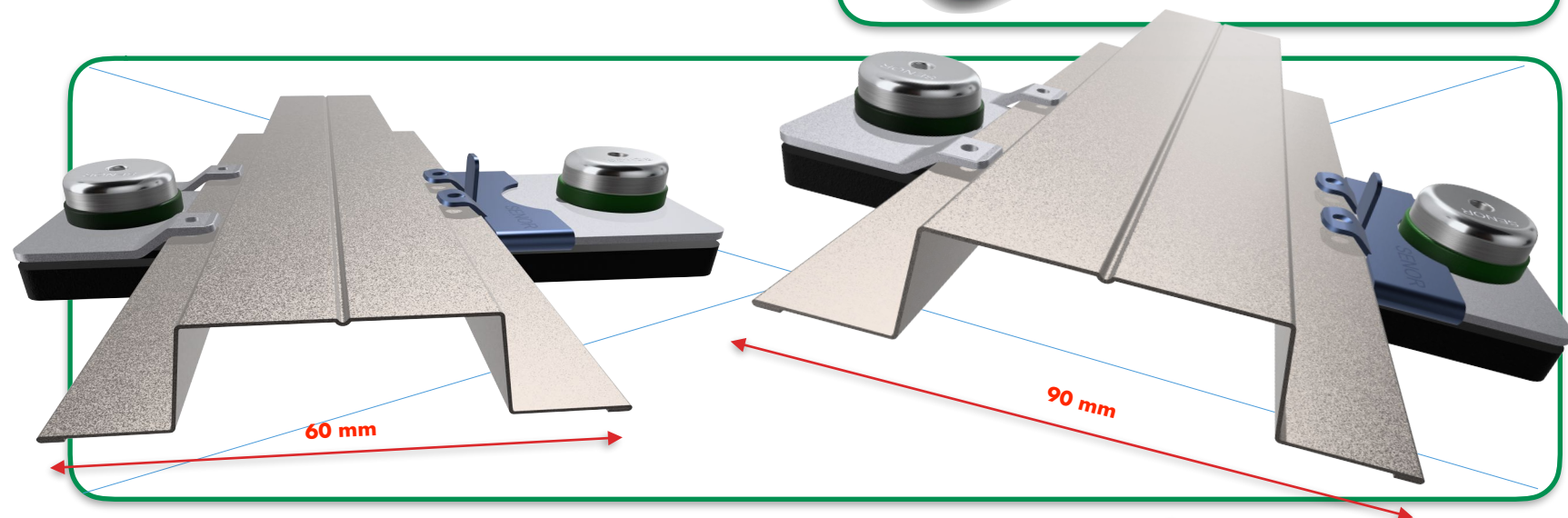
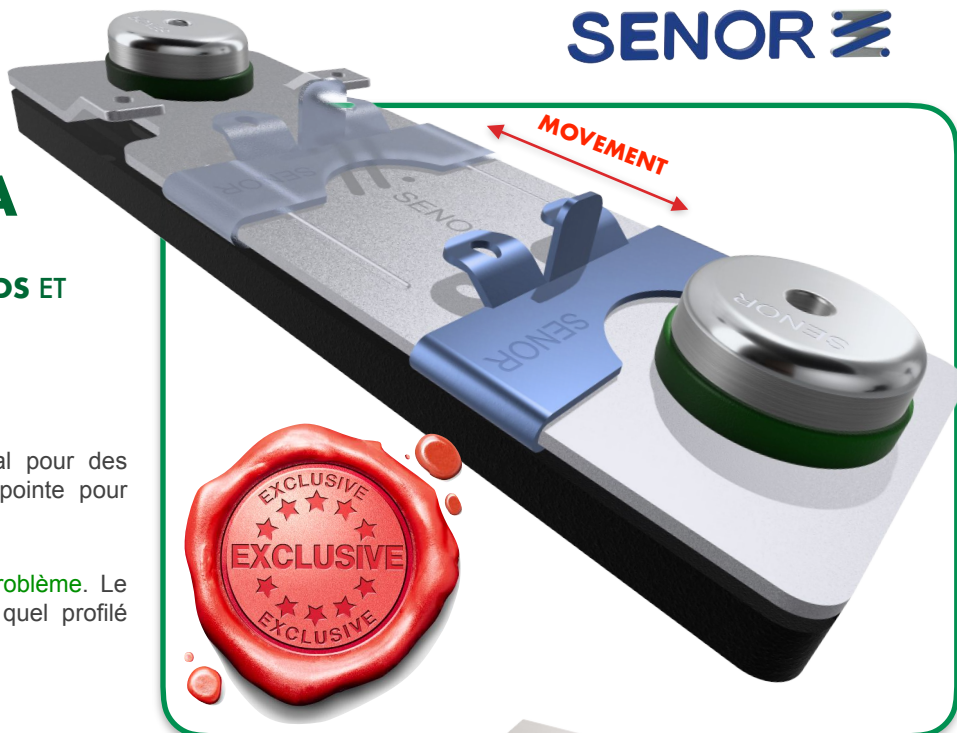
UN APPUI EN **CAOUTCHOUC** POUR PLAFONDS ET DOUBLAGES ACOUSTIQUES

LE PROFILÉ N'EST PLUS UN PROBLÈME !

FTD-OMEGA ULTRA est l'appui plus fin du marché. Idéal pour des espaces petits. Il est fabriqué avec avec technologie de pointe pour réduire et éliminer la pollution sonore.

C'est un appui différent. La taille du porfié **n'est plus un problème**. Le dispositif de verrouillage fait possible suspendre n'importe quel profilé OMEGA (de 20 mm à 90 mm). **BREVETÉ**

SENO 



Recomendación d'usage: Appui en caoutchouc pour des plafonds et doublages acoustiques. Il est composé d'un polymère différent au reste pour fournir plus de rendement (**polyuréthane, polystyrène, EPDM, etc.**).

RÉFÉRENCE	DIMENSIONS (mm)	USAGE	CHARGE (kg) MIN-MAX
SE-FTD-OMEGA ULTRA	A / L / H 60 x 175 x 25	Mur et plafond acoustique	3 - 25

 SCAN ME



I+D+i

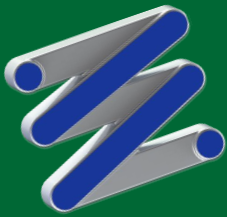
*Ce produit est enregistré au **Bureau espagnol des Brevets et des Marques**.

Qualité du polymère :

● Polymère : **KRAIBURG-TPE - TC4/GPN** (Système conformément à la norme **UNE-EN ISO 10846-1:2009**).

✓ Fréquence de résonance : **7-15 Hz**.

✓ Charges recommandées : **3 kg - 25 kg**.



SENOR

SENOR Products
Doublages
ACOUSTIQUES



SENOR Aisladores Acústicos

Réf. SE-FTD-OMEGA ULTRA

AKUSTIKA ARLOA/AREA DE ACUSTICA
Eraikuntzaren Kalitate Kontrolerako Laborategia
Laboratorio de Control de Calidad de la Edificación



tecnalia

Essai Laboratoire UNE-EN ISO 10846-1:2009

Aislamiento a Ruido Aéreo según UNE-EN ISO 10140-2:2011 Medidas en Laboratorio

Solicitante: SUSPENSIONES ELÁSTICAS DEL NORTE, S.L. (SENOR)

Nº Resultado: B2020-122-M760 RA

Fecha Ensayo: 30/10/2020

Muestra: TRASDOSADO DIRECTO ACÚSTICO (SENOR + CHOVA): SE-FTD OMEGA; SE-BEC-10X100; SE-MONT-BICAPA-40; SE-BEC-10X100; CHOVA/ANPA; CHOVA VISCOLAM; SOBRE PARED DE BLOQUE REVESTIDA.

Masa superficial estimada: 325 kg/m²

Área muestra: 10,08 m²

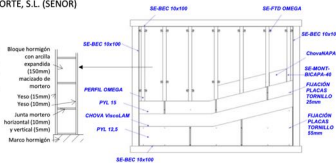
Volumen sala emisora: 66,5 m³

Volumen sala receptora: 55,2 m³

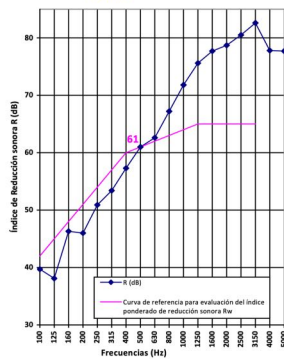
T_{amb}: 20,3 °C

HR_{amb}: 49 %

P_{amb}: 967 mbar



f (Hz)	R (dB)
100	39,7
125	38,1
160	46,3
200	46,0
250	50,9
315	53,4
400	57,3
500	61,0
630	62,6
800	67,2
1000	71,8
1250	75,6
1600	77,7
2000	78,7
2500	80,5
3150	82,6
4000	77,8
5000	77,7



Índices según UNE-EN ISO 717-1:2013: R_w (C₅₀): 61 (-2; -7) dB

Índices según CTE DB-HR: R_{a1}: 60,2 dBA

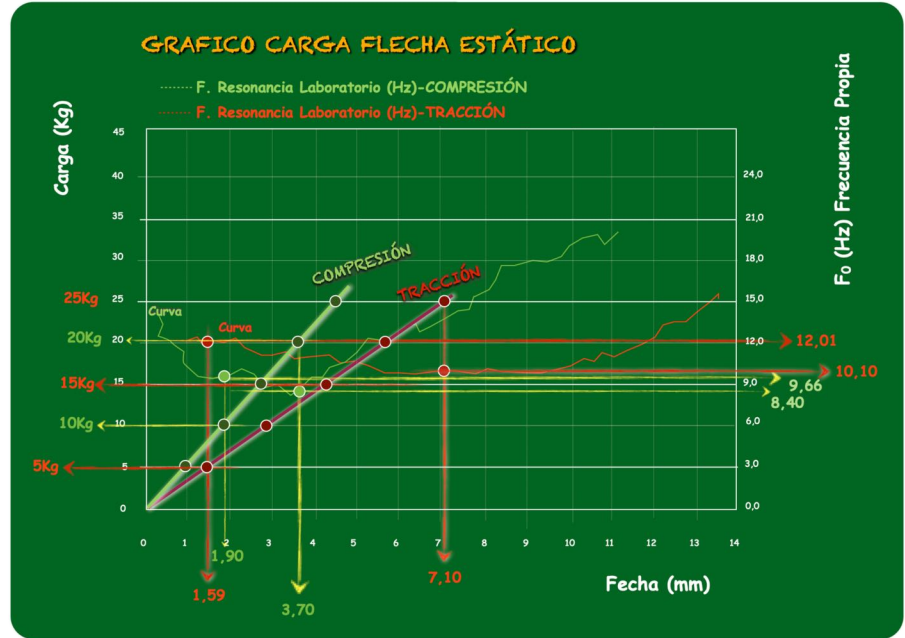
R_{a2}: 53,7 dBA

Evaluación basada en resultados medidos en laboratorio obtenidos mediante un método de ingeniería.



Informe de Ensayo Nº B2020-LACUS-IN-122-4 A

Página 14 de 14



Résultats compression axiale

CHARGE (Kg)	DÉFORMATION (mm)	FRÉQUENCE RÉSONANCE (Hz)	BALAYAGE (Hz)		NIVEAU D'ISOLATION ACOUSTIQUE (%)	
10	1,90	9,66	25	50	82,45	96,12
20	3,70	8,40	25	50	87,27	97,10

Résultats traction axiale

5	1,59	12,01	25	50	70,00	93,88
15	4,25	11,00	25	50	75,99	94,91
25	7,10	10,10	25	50	80,49	95,75



Data sheet

TC4GPN (GP/FG Series)

THERMOLAST® K

Product properties

Name TC4GPN

Series GP/FG

Colour / RAL DESIGN Natural

Mechanical properties

Hardness 39⁺ +- 5⁺ ShoreA DIN ISO 7619-1

Density 1.100 g/cm³ DIN EN ISO 1183-1

Tensile strength¹ 6,5 MPa DIN 53504/ISO 37

Elongation at break¹ 800 % DIN 53504/ISO 37

Tear resistance 14,0 N/mm ISO 34-1 Methode B (b)(Graves)

CS 72 h/23 °C 12 % DIN ISO 815-1 Method A

CS 24 h/70 °C 23 % DIN ISO 815-1 Method A

CS 24 h/100 °C 59 % DIN ISO 815-1 Method A

¹ Deviating from ISO 37 standard test piece S2 is tested with a traverse speed of 200 mm/min.

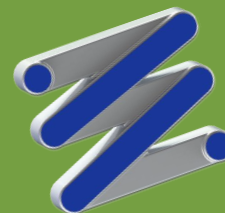
All values published in this data sheet are rounded average values.

NEW PRODUCT

**NEW
PRODUCT**

 Youtube

SEÑOR Aisladores Acústicos



SEÑOR

SEÑOR Produits
Doublage
ACOUSTIQUE

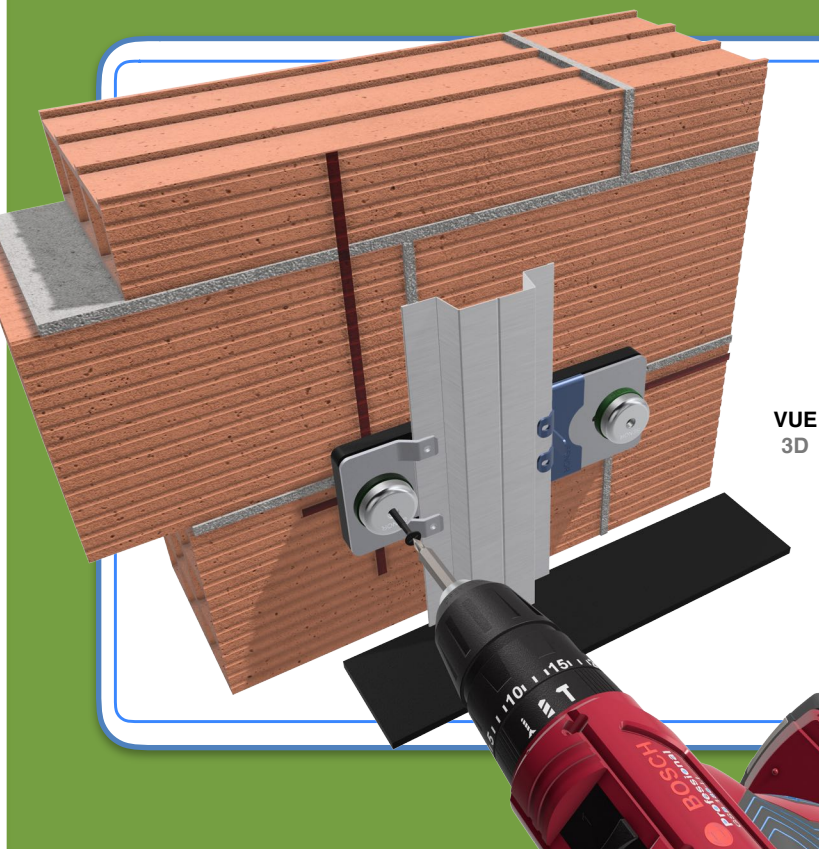
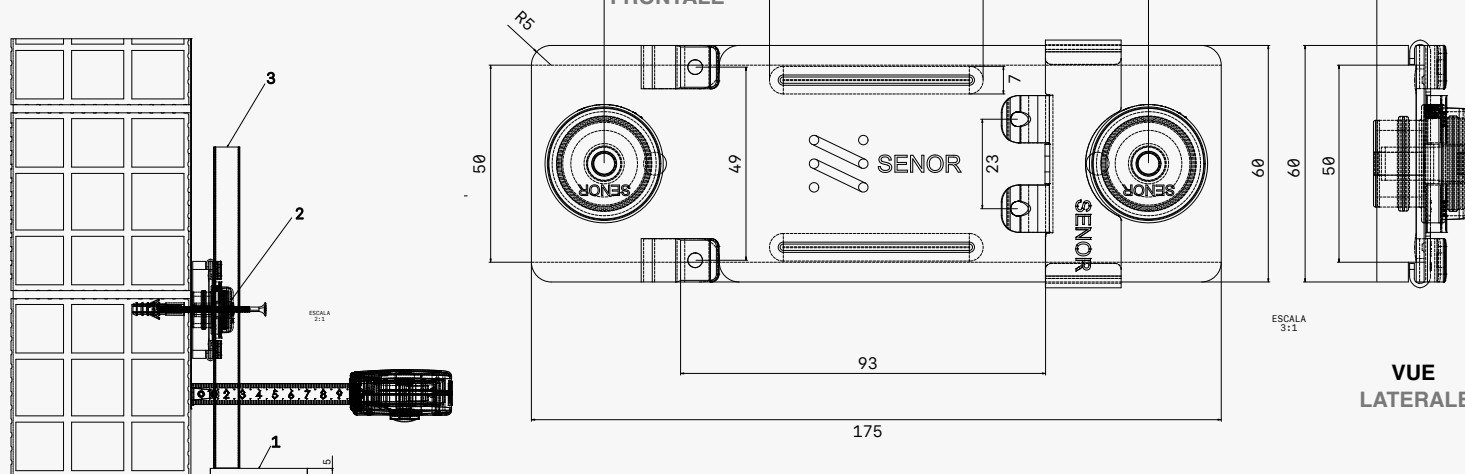
Réf. SE-FTD-OMEGA ULTRA

03

1°- Bande acoustique EPDM CR-130 type BEC-5 "SEÑOR".

2°- Appui SE-FTD-OMEGA ULTRA avec fixation au profilé OMEGA.

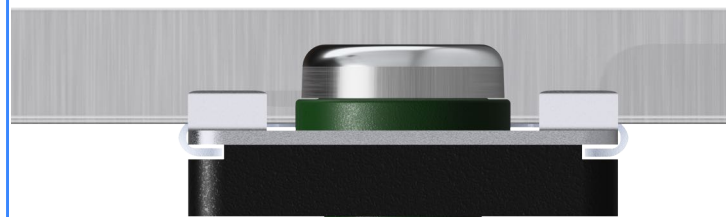
3°-. Profilé métallique OMEGA.



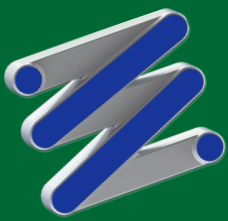
POLYMÈRES

Il est constitué de :

- A: Polymère : **KRAIBURG-TPE / TC4GPN**. Dureté: $39 \pm 5^\circ$ SHORE A. **Couleur: Vert**. Dureté selon la norme **ISO 48-4** o **DIN ISO 7619-1**. Il fournit d'isolation acoustique dans l'intervalle des baisses / moyennes fréquences (Hz).



- B: Plaque acoustique microcellulaire fabriqué en **CAU EPDM CR-130 RE 42**. Couleur : **Noir**. Il fournit d'isolation acoustique dans l'intervalle des moyennes / hautes fréquences (Hz).



SENOR

SENOR Produits
Doublages
ACOUSTIQUES

 Youtube

SENOR Aisladores Acústicos

Réf. SE-FTD-OMEGA ULTRA

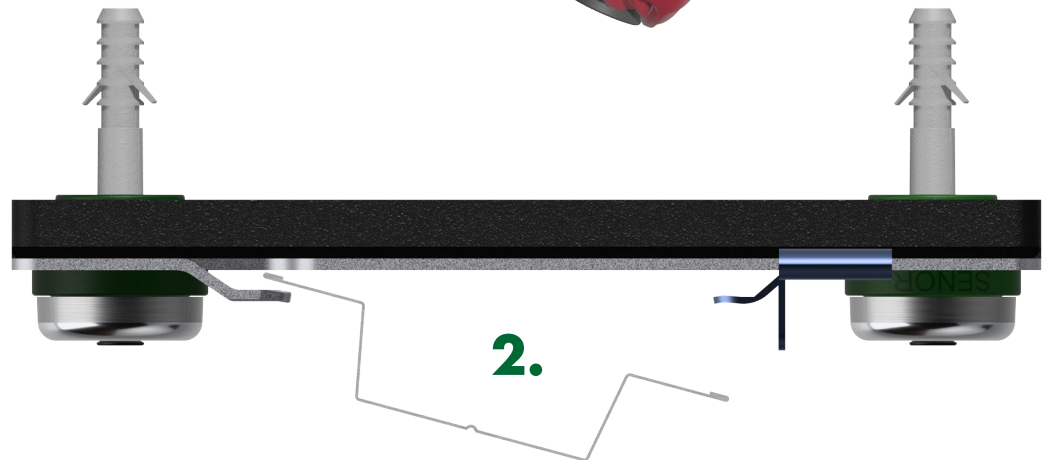
Guide d'installation rapide

1.

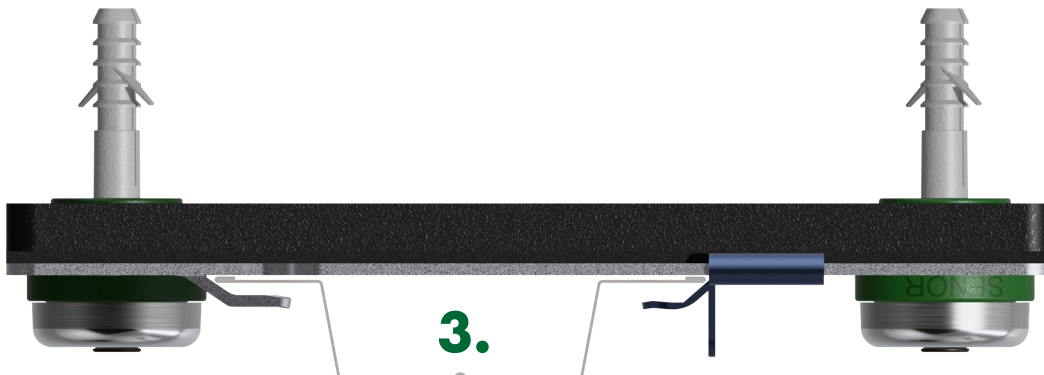
APPUI EN **CAOUTCHOUC** POUR DES
PLAFONDS ET MURS ACOUSTIQUES

LE PROFILÉ N'EST PLUS UN PROBLÈME !

 SCAN ME



2.



3.

**NEW
PRODUCT**