

MODÈLE 4360/47 V DS

SUSPENTE EN **CAOUTCHOUC** + **ACIER** AVEC FIXATION DIRECTE SUR FOURRURES **TC45/48**

Le modèle **4360/47 V DS** est une suspente en **CAOUTCHOUC** + **ACIER** avec dispositif de verrouillage (**DS**). Elle est conçue pour fournir de qualité et rendement au complexe acoustique et pour éradiquer les vibrations et fréquences sonores. Elle est fixée sur la fourrure rapidement.
Nous sommes les seuls à pouvoir le fabriquer.

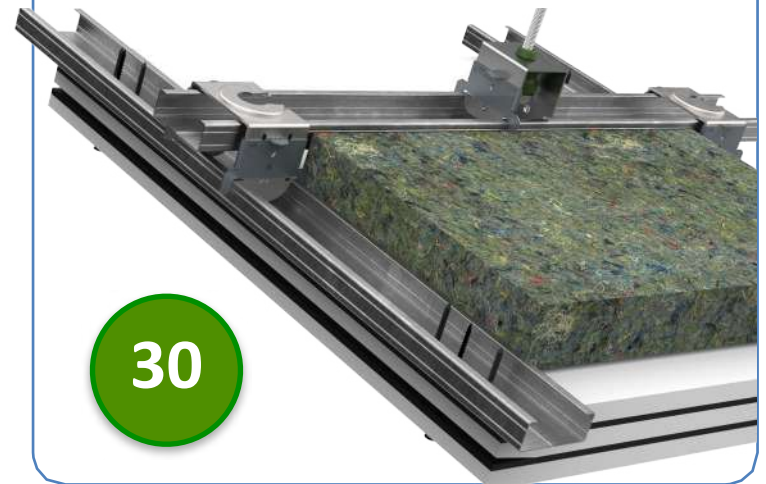
Le modèle **4360/47 V DS** est une suspente en caoutchouc à haute qualité qui offre des améliorations dans le domaine vibro-acoustique.

Le polymère est le **KRAIBURG -TPE**, testé conformément à la norme **UNE-EN ISO 10846-1:2009**. (UNE: Association espagnole de normalisation) Fréquence de résonance: **7-15 Hz**.

*Produit enregistré au Bureau espagnol des Brevets et des Marques.

USAGES

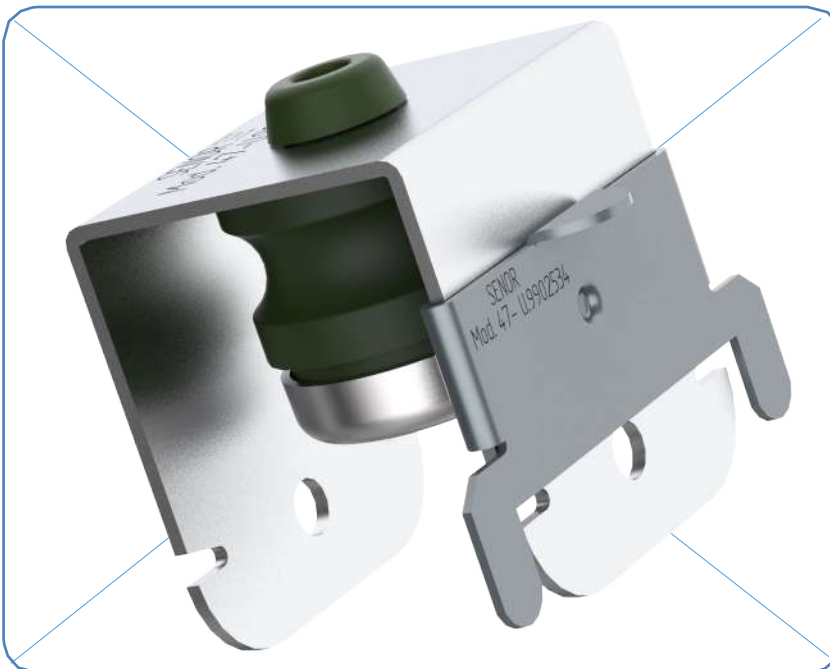
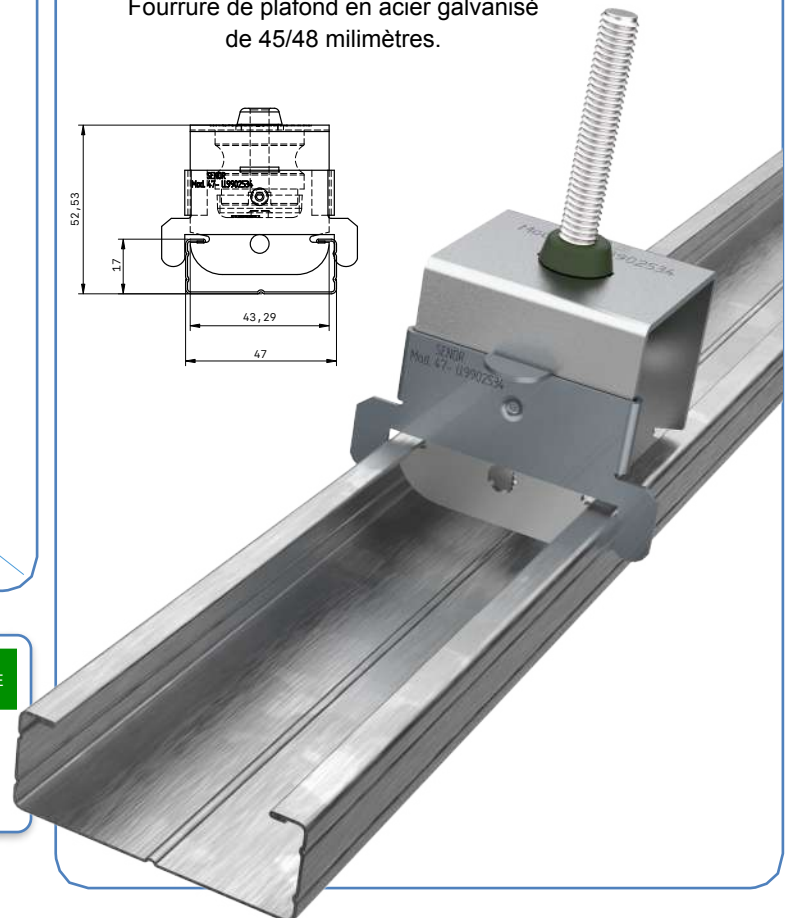
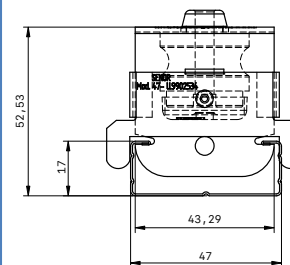
Installation des plafonds acoustiques en utilisant fourrures en acier galvanisé type F530, Maestra 4717, TC-47 ou similaires.



30

TYPE DE FOURRURE

Fourrure de plafond en acier galvanisé de 45/48 millimètres.



RÉF	COULEUR	MÉTRIQUE MIN-MAX	FOURRURE (mm)	CHARGE (Kg) MIN-MAX	EMBALLAGE
SE-4360/47 VDS/30		6 - 8	45 - 48	8 - 30	30
SE-4360/47 VDS/100		6 - 8	45 - 48	8 - 30	100

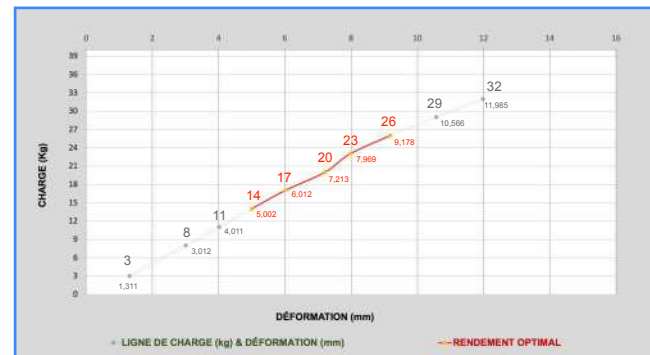


*SENROR Aisladores Acústicos

MODÈLE 4360/47 V DS

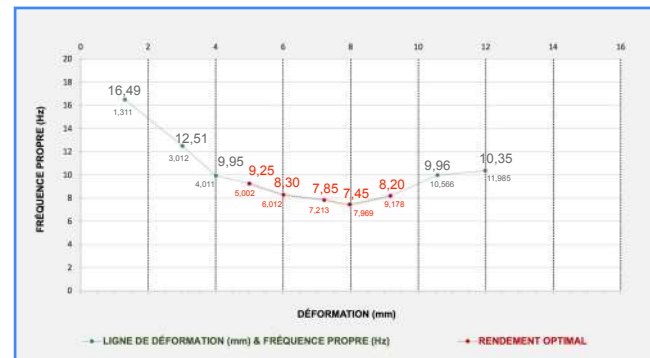


Graphique 1



Essai de Laboratoire
UNE-EN ISO 10846-1:2009

Graphique 2



CHARGE (Kg)	DÉFORMATION (mm)	FRÉQUENCE RÉSONANCE (Hz)	BALAYAGE (Hz)		NIVEAU D'ISOLATION ACOUSTIQUE (%)	
11	4,011	9,95	25	50	81,18	95,88
14	5,002	9,25	25	50	84,14	96,46
17	6,012	8,30	25	50	87,61	97,17
20	7,213	7,85	25	50	89,06	97,47
23	7,969	7,45	25	50	90,25	97,73
26	9,178	8,20	25	50	87,94	97,24

Graphique 3



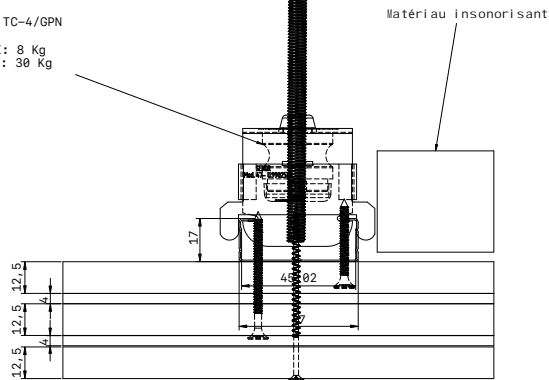


*SENOR Aisladores Acústicos

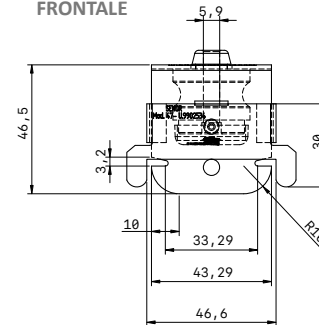
MODÈLE 4360/47 V DS

DÉTAIL 3D Réf. SE-4360/47 V DS

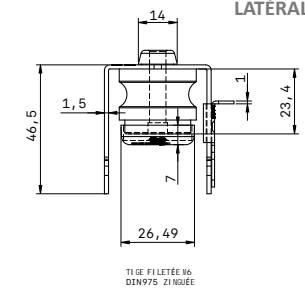
CAOUTCHOUC VERT TC-4/GPN
CHARGE MINIMALE: 8 Kg
CHARGE MAXIMALE: 30 Kg



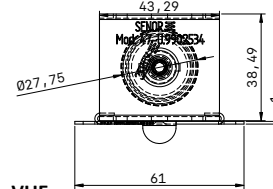
VUE FRONTALE



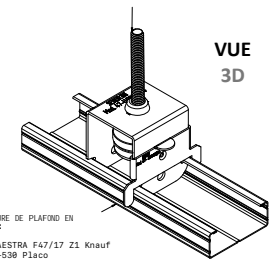
VUE LATÉRALE



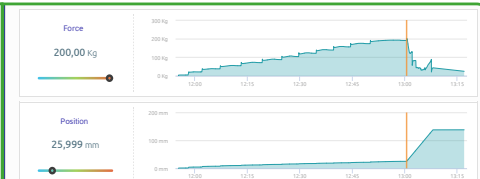
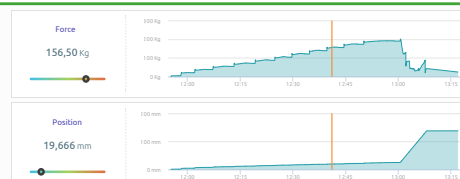
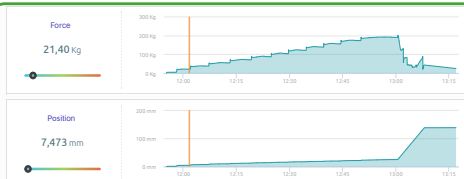
VUE EN PLAN



VUE 3D



FOURRE DE PLAFOND EN ACIER:
14-MAESTRA F47/17 Z1 Knauf
20-F-538 Placo
30-F-48/48 Pladur
40-Similaires



Charge appliquée: 21,4 kg

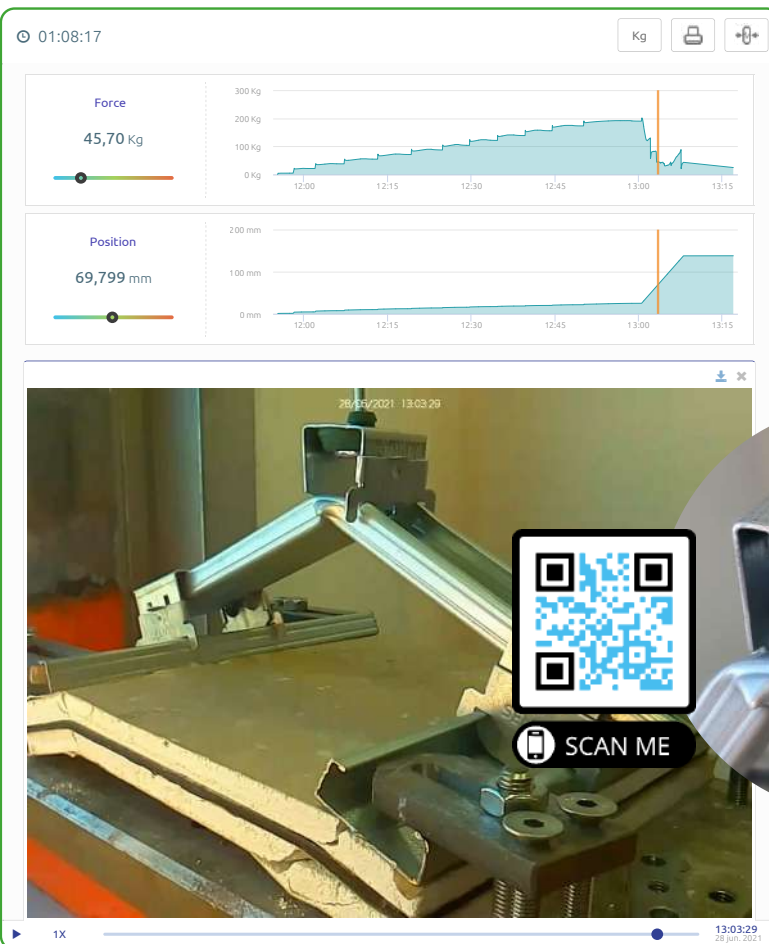
Charge appliquée: 156,5 kg

Charge appliquée: 200,0 kg



*SENROR Aisladores Acústicos

MODÈLE 4360/47 V DS



Date d'essai:
SENROR 28 juin 2021

Mode de défaillance

La limite élastique de la fourrure du plafond est dépassée à **201,40 kg**.
L'essai de rupture est terminé.

Conclusion

Cette suspente est conçue pour soutenir des charges entre **8 kg** et **30 kg** (charge maximale).

Elle respecte rigoureusement la norme **UNE-EN 13964:2016/A1**. Plafonds suspendus. Exigences et méthodes d'essai.

GUIDE D'INSTALLATION Ref.SE-4360/47 V DS

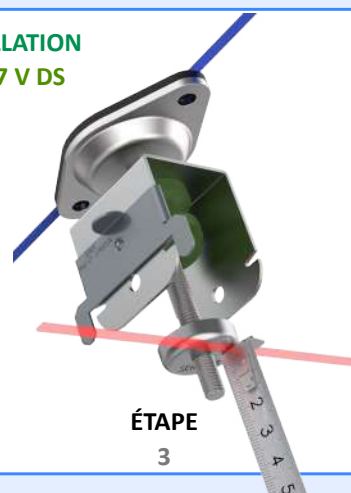
ÉTAPE
1



ÉTAPE
2



ÉTAPE
3



ÉTAPE
4

