

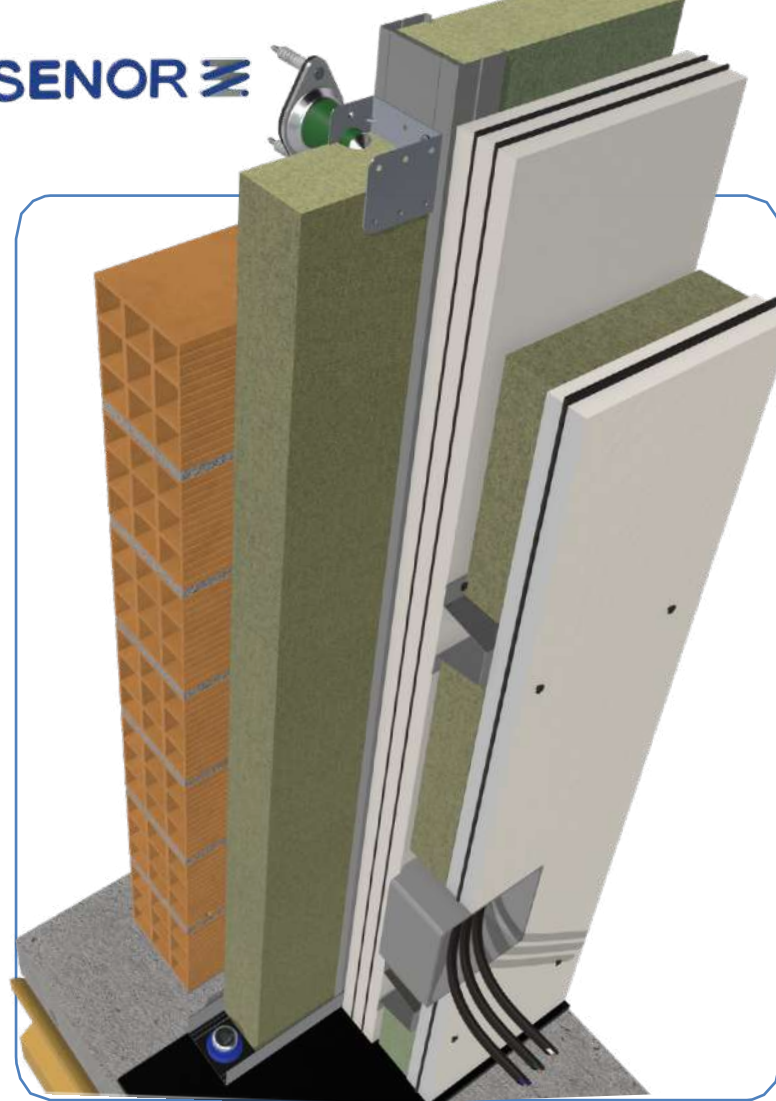
# 3803/TD1

## APPUI ANTIVIBRATILE EN CAOUTCHOUC AVEC DOUBLE FIXATION POUR DOUBLAGES ACOUSTIQUES

C'est un appui intermédiaire en **CAOUTCHOUC** fabriqué avec technologie de pointe. Il est conçu pour fournir de qualité et rendement au complexe acoustique et pour éradiquer la transmission des vibrations vers les murs déjà existants.

Le modèle **SE-3803/TD1** intègre un système de contrôle de mouvement **BREVETÉ** permettant à l'équerre travailler dans les deux directions. Avec les points de fixation, l'appui est vissé au mur originel et le polymère peut travailler en compression axiale dans les deux directions.

SENOR 



**I+D+i**

\*Ce produit est enregistré  
au Bureau espagnol des  
Brevets et des Marques.

 SCAN ME



L'équerre en acier : fabriquée conformément à la norme **EN 10204/DIN50049 / ISO404**. Transformation selon norme **EN 10346:2015**.

Qualité **DX51D+Z275 NA C. 275 g/m<sup>2</sup>**.


● Épaisseur : 0,8 mm (ultrafine).

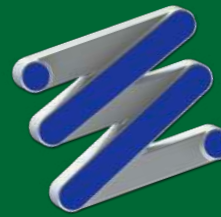
**Pliez l'équerre avec vos propres mains !**

Elle permet de réduire la chambre à air du système et tenir le matériel insonorisant à l'intérieur du montant.

● Le polymère : **KRAIBURG-TPE**  
(Testé selon norme **UNE-EN ISO 10846-1:2009**).

✓ Fréquence de résonance : **7-15 Hz**.

RÉF.	COULEUR	MÉTRIQUE MIN-MAX	FOURRURE (mm)	CHARGE (Kg) MIN-MAX	EMBALLAGE
SE-3803/TD1		-	Montant	5 - 32	50



ARQUITECTA ARLOUAREEA DE ACUSTICA  
Erlaburaren Sistema Kontrolatuen Laborategia  
Laboratorio de Control de Calidad de la Edificación



tecnalia

EUSKO JAURI ABITZA  
GOBIERNO VASCO

### Isolation au Bruit Aérien selon la norme EN ISO 10140-2:2010

#### Mesurage en laboratoire

Demandeur: SUSPENSIONES ELÁSTICAS DEL NORTE, S.L. (SEÑOR)

Nº Resultat: B2020-122-M758-RA

Date de l'essai: 23 octobre 2020

Echantillon: CONTRE-CLUSION  
ALTOPIRANTE ACUSTIQUE SEÑOR +  
CHOVA; SE-BEC-1000; SE-TAV-500/11A;  
SE-TAV-500/11B; SE-BEC-10000; SE-  
MONT-BICAPA-60; SE-3803/TD1;  
CHOVANAPA; CHOVA; MISCOLAM; SUR-  
MUR EN BLOC REVÊTU.

Masse surfacique estimée: 325 kg/m<sup>2</sup>

Aire de l'échantillon: 10,08 m<sup>2</sup>

Volume salle d'émission: 63,3 m<sup>3</sup>

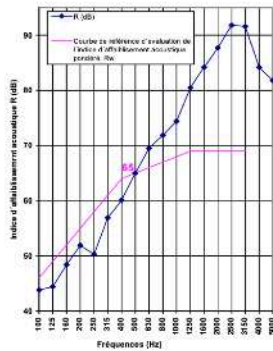
Volume salle de réception: 55,2 m<sup>3</sup>

T<sub>a</sub>: 20,4 °C

HR<sub>lab</sub>: 53 %

P<sub>lab</sub>: 961 mbars

f (Hz)	R (dB)
100	43,8
125	44,4
160	48,4
200	51,9
250	50,3
315	56,9
400	60,1
500	65,0
630	69,5
800	71,9
1000	74,4
1250	80,5
1600	84,2
2000	87,7
2500	92,8
3150	91,6
4000	84,2
5000	81,8



Indices selon EN ISO 717-1:2013:

R<sub>n</sub> (C<sub>n</sub>): 65 (-2; -7) dR

Indices selon CTE DB-HR:

R<sub>0</sub>: 64,1 dBA

R<sub>n,20</sub>: 57,8 dBA



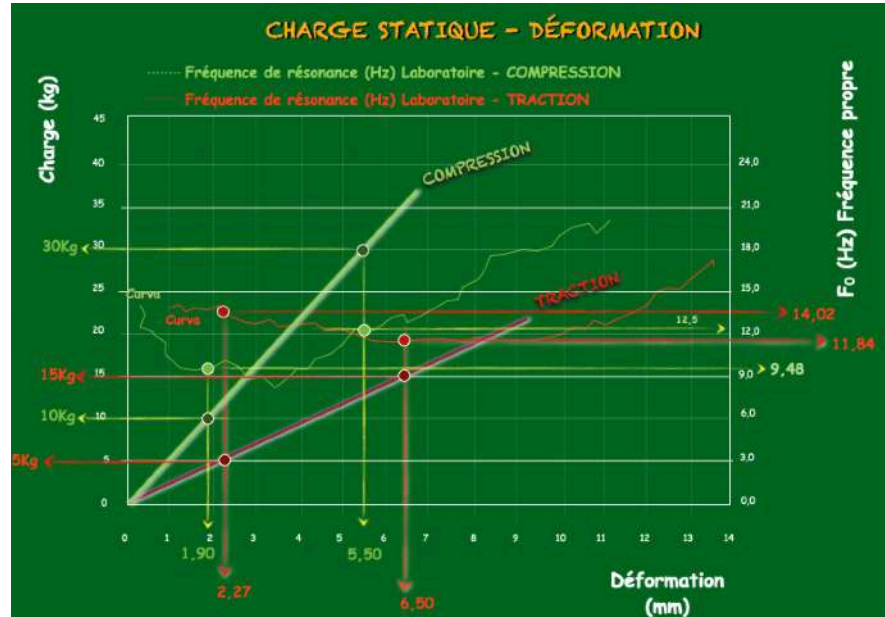
L'exactitude absolue sur ces résultats de mesure est indiquée par une méthode d'expression.

Le fabricant s'engage de fournir les données de mesure de la fréquence f<sub>0</sub> pour les essais de traction et de compression.

Report d'Essai Nº B2020-LACUS-IN-122-2\_A\_Fr

Page 14 sur 14

## Essai de Laboratoire UNE-EN ISO 10846-1:2009



### Résultats compression axiale

CHARGE (Kg)	DÉFORMATION (mm)	FRÉQUENCE RÉSONANCE (Hz)	BALAYAGE (Hz)	NIVEAU D'ISOLEMENT ACOUSTIQUE (%)
10	1,90	9,48	25 / 50	83,21 / 96,27
20	3,75	8,68	25 / 50	86,29 / 96,89

### Résultats traction axiale

5	2,27	14,02	25 / 50	54,12 / 91,47
10	4,22	11,92	25 / 50	70,58 / 93,97
15	6,50	11,84	25 / 50	71,08 / 94,06



KRAIBURG

#### Information

TC4GPN (GP/FG Série)

THERMOLAST® K

#### Propriétés du produit

Nom: TC4GPN

Série: GP/FG

Couleur / RAL DESIGN: Natural

#### Propriétés mécaniques

Durété: 39F +- 5° ShoreA

DIN ISO 7619-1

Densité: 1,100 g/cm<sup>3</sup>

DIN EN ISO 1183-1

Résistance à la traction<sup>1</sup>: 6,5 MPa

DIN 53504/ISO 37

Allongement à rupture<sup>1</sup>: 800 %

DIN 53504/ISO 37

Résistance au déchirement: 14,0 N/mm

ISO 34-1 Methode B (b)(Graves)

CS 72 h/23 °C: 12 %

DIN ISO 815-1 Method A

CS 24 h/70 °C: 23 %

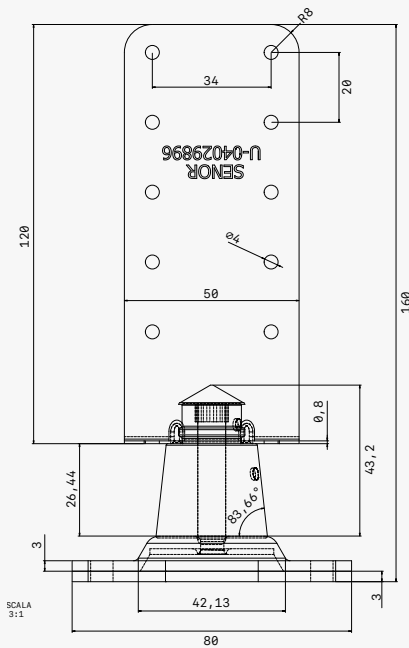
DIN ISO 815-1 Method A

CS 24 h/100 °C: 59 %

DIN ISO 815-1 Method A

<sup>1</sup> Selon Norme ISO 37 specimen S2 avec vitesse de 200 mm/min.

Toutes les valeurs indiquées sur ces fiches techniques sont des moyennes arrondies.

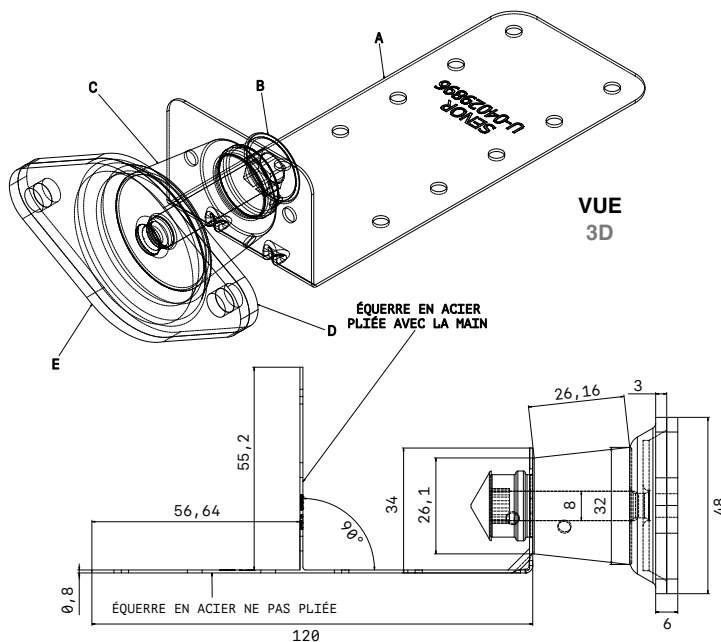
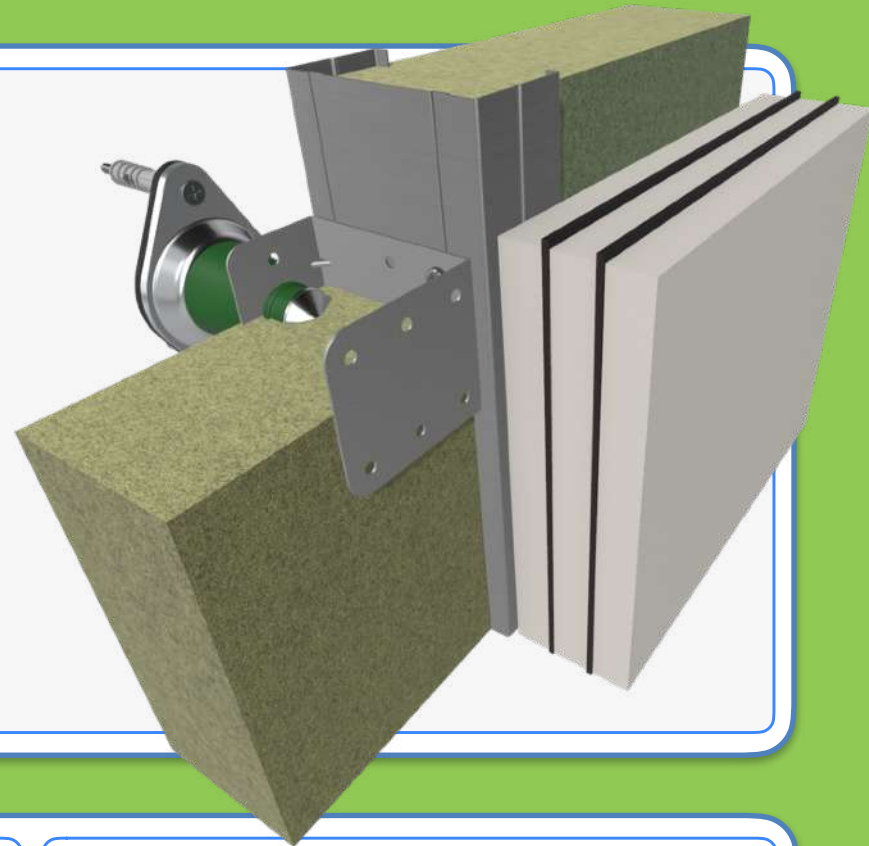


### VUE FRONTALE

- Épaisseur: 0,8 mm (ultrafine).

Pliez l'équerre avec vos propres mains !

- Elle permet de réduire la chambre à air du système et tenir le matériel insonorisant à l'intérieur du montant.



### COMPOSANTS

L'équerre est constituée par :

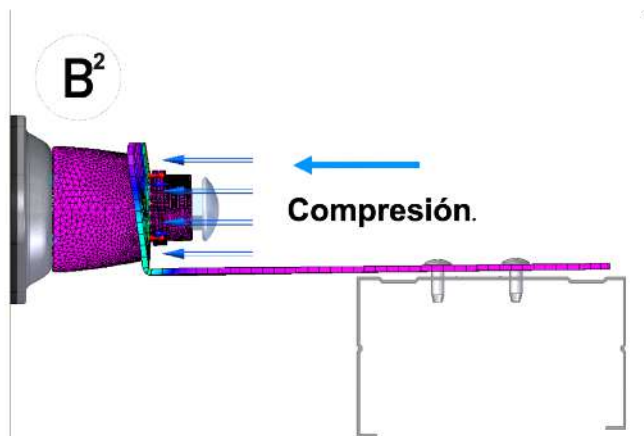
- A: L'équerre métallique 0,8 x 50 x 120 fabriquée en acier galvanisé selon la norme **EN 10204/DIN50049/ISO404**. Transformation selon la norme **EN 10346:2015**. Qualité de l'acier **DX51D+Z275 MA**. Recouvrement avec zinc Zinc 300 g/m<sup>2</sup>.
- B: Vis en acier 8 x 40 : Zinc Plated Cr+3 Norme **DIN603**
- C: Le polymère : **KRAIBURG-TPE / TC4GPN**. Dureté : 39 +- 5° SHORE A. Couleur: Vert. Dureté selon la norme **ISO 48-4** o **DIN ISO 7619-1**
- D: La plaque de support **SR/M8** fabriquée selon la norme **EN 10204/DIN50049/ISO404**. Transformation selon la norme **EN 10346:2015**. Qualité de l'acier **DC04 AM O**. Recouvrement avec zinc 300 g/m<sup>2</sup>.
- E: Bande acoustique **EPDM BEC-3** : fabriquée avec **EPDM** micro-cellulaire **CR-130**. Structure cellulaire de cellule fermée.

# Réf. SE-3803/TD1

## Note

### POSITIONS

L'appui est conçu pour travailler dans les deux directions: compression axiale vers le mur et compression axiale vers le montant.

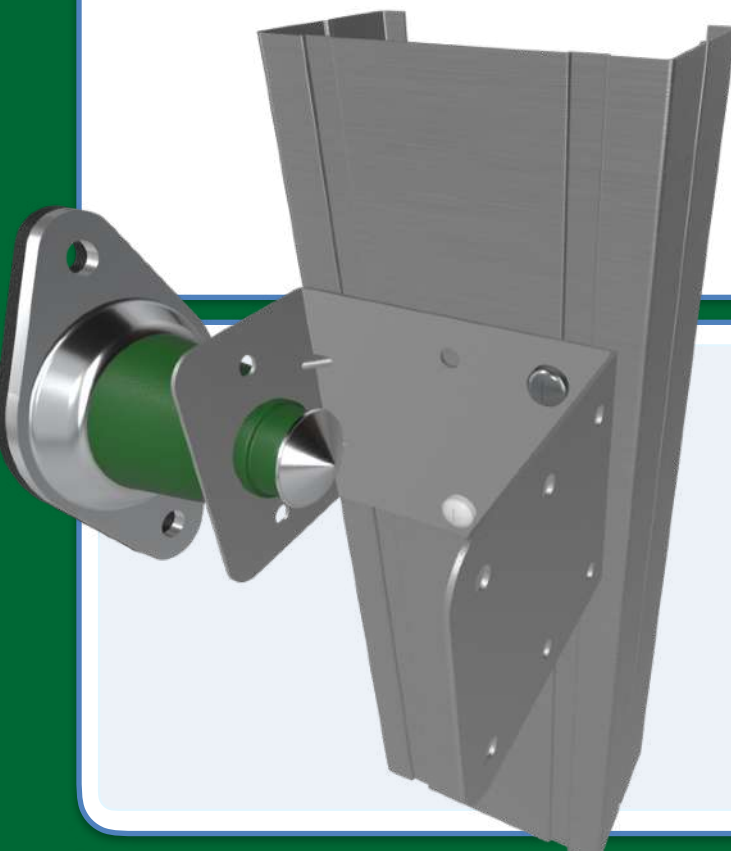
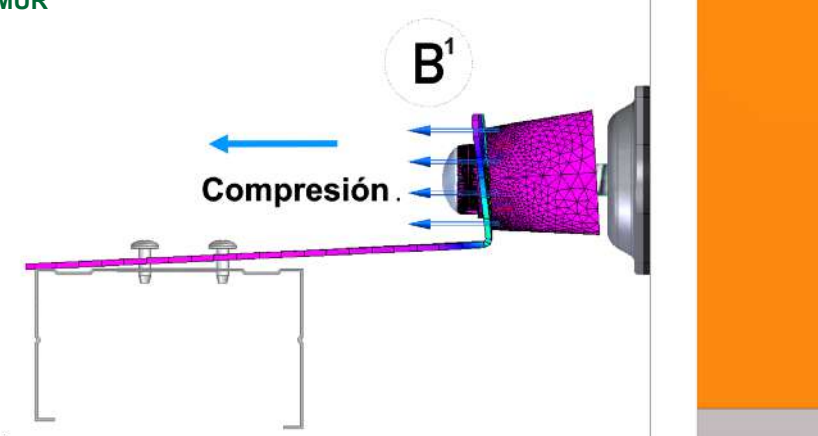


## Réf. SE-3803/TD1

### COMPRESSION AXIALE VERS LE MUR

Charges de travail 5 kg - 32 kg  
(charge maximale).

Fréquence de résonance : 7-15 Hz.



## Réf. SE-3803/TD1

### COMPRESSION AXIALE VERS LE MONTANT

Charges de travail 5 kg - 15 kg (charge maximale).

Fréquence de résonance : 7-15 Hz.



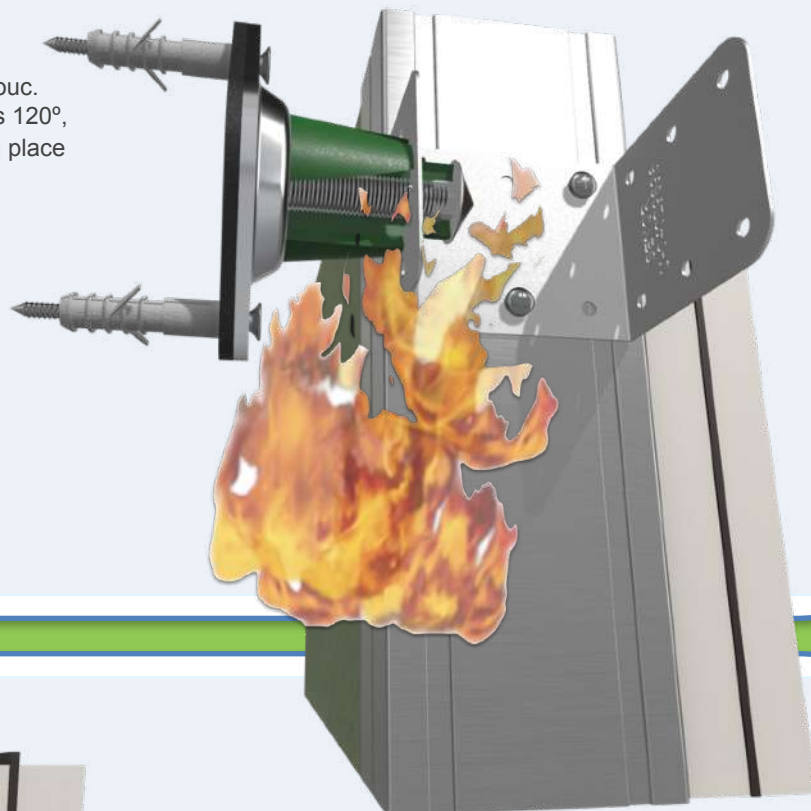


## SÉCURITÉ

### Réf. SE-3803/TD1

Il intègre un essieu central en acier à l'intérieur du caoutchouc.  
 En cas de début d'**incendie** où la température dépasse les 120°,  
 le caoutchouc se défait mais la fixation mécanique reste en place  
 grâce à l'essieu. **SÉCURITÉ RENFORCÉE**

SCAN ME



ESSIEU EN ACIER



SENOR certifie

### Réf. SE-3803/TD1

**SENOR** se réserve le droit de changer les spécifications techniques du produit sans préavis. L'utilisateur a la responsabilité de connaître et utiliser la dernière version de la fiche de données des produits. Nous pouvons envoyer une copie de cette fiche à toute personne qui la demande.

**Réglementation : UNE-EN 37-507-88**

**Usage: Revêtements galvanisés à chaud de vis et autres éléments de fixation.**