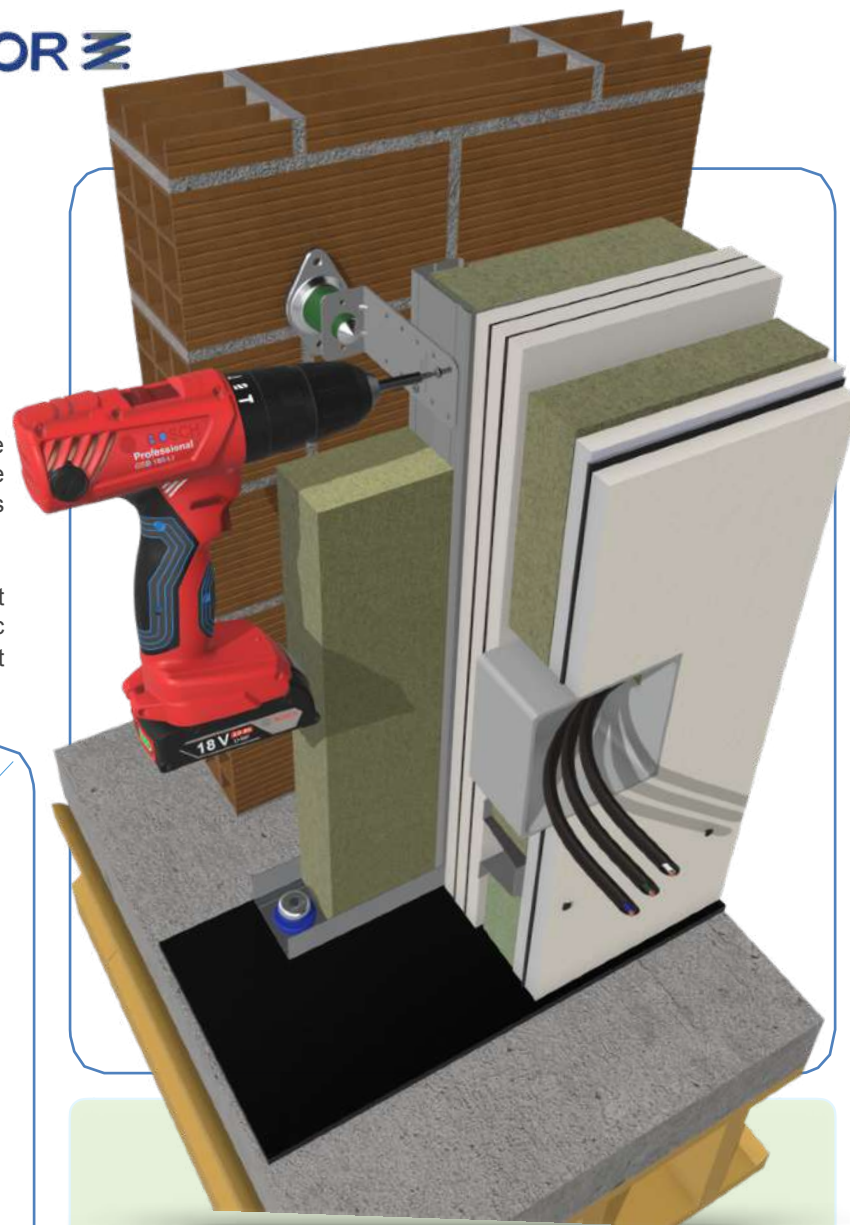


# 3802/TD1

## APPUI ANTIVIBRATILE EN CAOUTCHOUC AVEC DOUBLE FIXATION POUR DOUBLAGES ACOUSTIQUES

C'est un appui intermédiaire en **CAOUTCHOUC** fabriqué avec technologie de pointe. Il est conçu pour fournir de qualité et rendement au complexe acoustique et pour éradiquer la transmission des vibrations vers le murs déjà existants.

Le modèle **SE-3802/TD1** intègre un système de contrôle de mouvement **BREVETÉ** permettant à l'équerre travailler dans les deux directions. Avec les points de fixation, l'appui est vissé au mur original et le polymère peut travailler en compression axiale dans les deux directions.




### I+D+i

\*Ce produit est enregistré au Bureau espagnol des Brevets et des Marques.

SCAN ME



RÉF.	COULEUR	ÉPAISSEUR (mm)	FOURRURE	CHARGE (kg) MIN-MAX	EMBALLAGE
SE-3802/TD1		1,5	Montant	5 - 32	50

L'équerre en acier : fabriquée conformément à la norme **EN 10204/DIN50049 / ISO404**. Transformation selon norme **EN 10346:2015**.

Qualité **DX51D+Z275 NA C. 275 g/m<sup>2</sup>**.

● **Épaisseur** : 1,5 mm

Excellents résultats ! Idéal pour doublages acoustiques avec chambre à air de plus de **160 mm**. Oubliez les bruits !

● **Le polymère** : KRAIBURG-TPE (Testé selon norme **UNE-EN ISO 10846-1:2009**).

✓ Fréquence de résonance : **7-15 Hz**.

AKUSTIKA ARLOMARIA DE ACUSTICA  
Evaluazioen Katedra: Kontrolatuko Laborategia  
Laboratorio de Control de Calidad de la Edificacion



tecnalia

Isolation au Bruit Aérien selon la norme EN ISO 10140-2:2010  
Mesurage en laboratoire

Demandeur: SUSPENSIONES ELÁSTICAS DEL NORTE, S.L (SENOR)

Nº Resultat: BZ020-122-M758-RA

Date de l'essai: 23 octobre 2020

Echantillon: CONTRE-CLOISON

AUTOPORTANTE ACOUSTIQUE (SENOR 4

CHOVA); SE-BEC-0X000; SE-TAV-500/11A;

SE-TAV-500/11B; SE-BEC-100000; SE-

MONT-BICAPA-MB; SE-3802/03 TD1;

CHOVANAPA; CHOVA VISCOELAM, SUR

MUR EN BLOC REVÊTU

Masse surfacique estimée: 325 kg/m²

Aire de l'échantillon: 30,08 m²

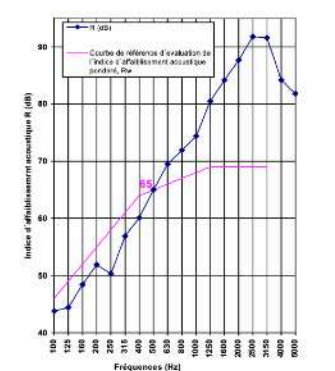
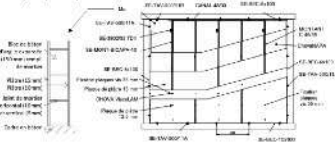
Volume salle d'émission: 55,3 m³

Volume salle de réception: 55,2 m³

T<sub>amb</sub>: 20,4 °C

HR<sub>amb</sub>: 53 %

P<sub>amb</sub>: 981 mbar



Indices selon EN ISO 717-1:2013: R<sub>w</sub> (C<sub>1</sub>C<sub>2</sub>): 65 (-2;-7) dBA

Indices selon CTE DB-HR: R<sub>w</sub>: 64,1 dBA

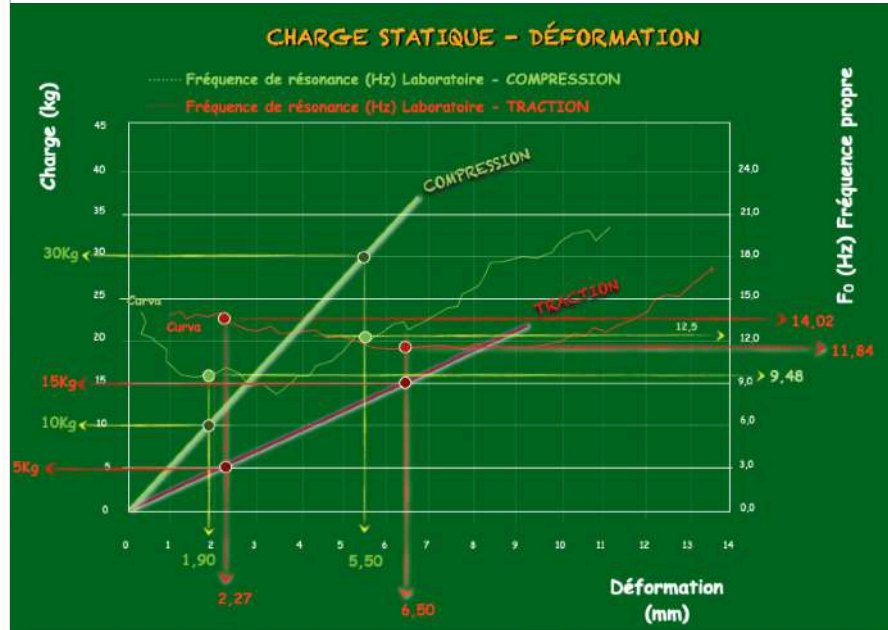
R<sub>w,air</sub>: 57,8 dBA

Évaluation basée sur les résultats de mesure en laboratoire par une méthode d'ajustement



Rapport d'Essai Nº BZ020-LACUS-IN-122-2\_A\_Fr

## Essai de Laboratoire UNE-EN ISO 10846-1:2009



### Résultats compression axiale

CHARGE (Kg)	DÉFORMATION (mm)	FRÉQUENCE RÉSONANCE (Hz)	BALAYAGE (Hz)		NIVEAU D'ISOLEMENT (%)	
10	1,90	9,48	25	50	83,21	96,27
20	3,75	8,68	25	50	86,29	96,89

### Résultats traction axiale

5	2,27	14,02	25	50	54,12	91,47
10	4,22	11,92	25	50	70,58	93,97
15	6,50	11,84	25	50	71,08	94,06



KRAIBURG

#### Information

TC4GPN (GP/FG Série)

THERMOLAST® K

#### Propriétés du produit

Nom: TC4GPN

Série: GP/FG

Couleur / RAL DESIGN: Natural

#### Propriétés mécaniques

Durété: 39F +- 5° ShoreA DIN ISO 7619-1

Densité: 1,100 g/cm³ DIN EN ISO 1183-1

Résistance à la traction<sup>1</sup>: 6,5 MPa DIN 53504/ISO 37

Allongement à rupture<sup>1</sup>: 800 % DIN 53504/ISO 37

Résistance au déchirement: 14,0 N/mm ISO 34-1 Methode B (b)(Graves)

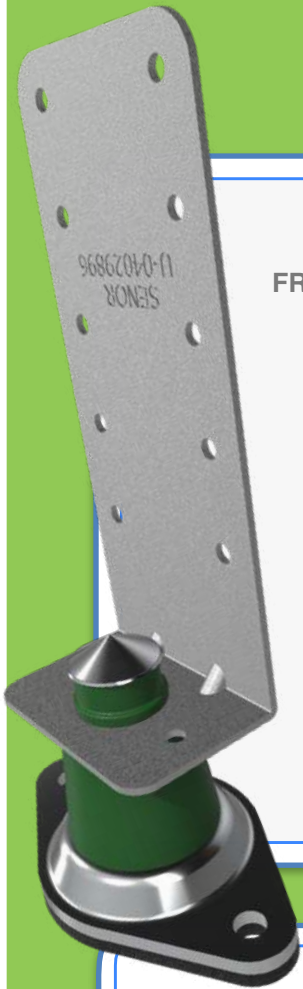
CS 72 h/23 °C: 12 % DIN ISO 815-1 Method A

CS 24 h/70 °C: 23 % DIN ISO 815-1 Method A

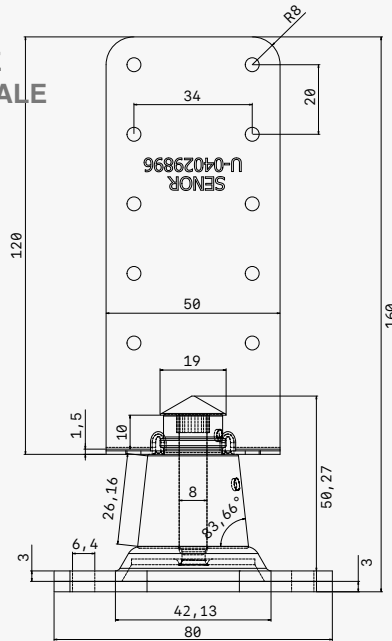
CS 24 h/100 °C: 59 % DIN ISO 815-1 Method A

<sup>1</sup> Selon Norme ISO 37 specimen S2 avec vitesse de 200 mm/min.

Toutes les valeurs indiquées sur ces fiches techniques sont des moyennes arrondies.

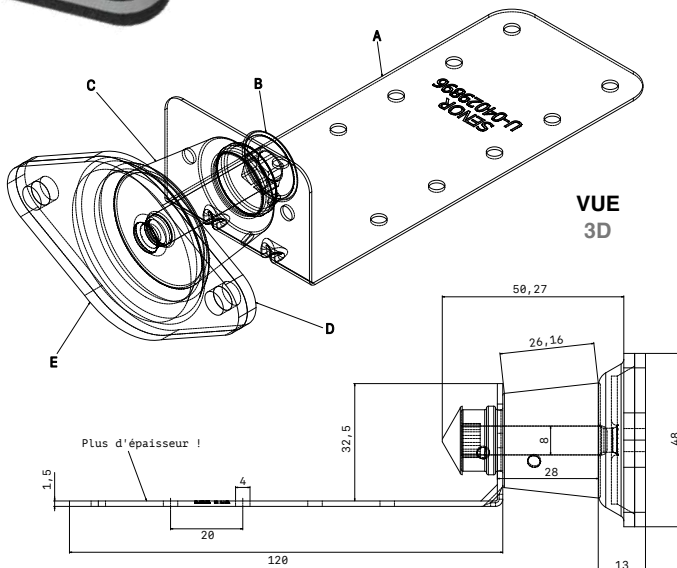
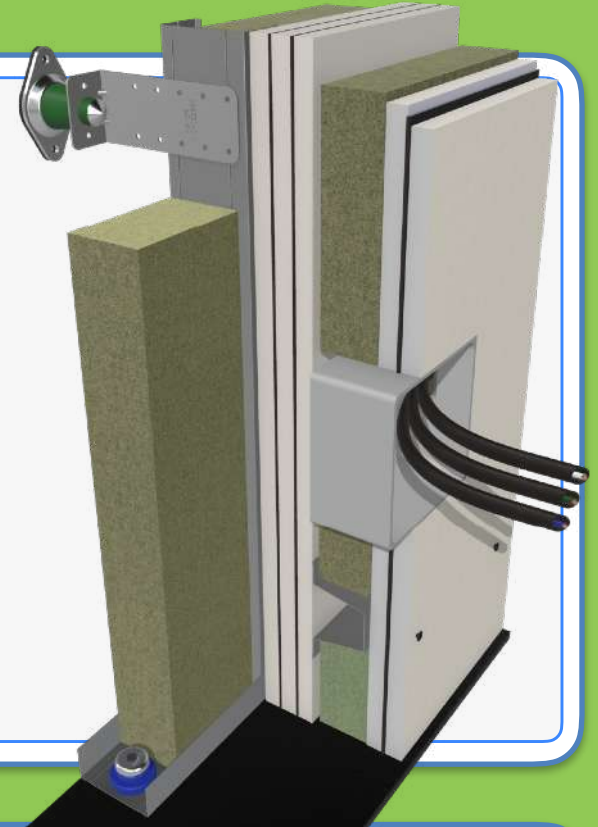


VUE  
FRONTALE



● Épaisseur : 1,5 mm

Excellents résultats !  
Idéal pour doubles  
acoustiques avec  
chambre à air de plus  
de **160 mm**.  
Oubliez les bruits !



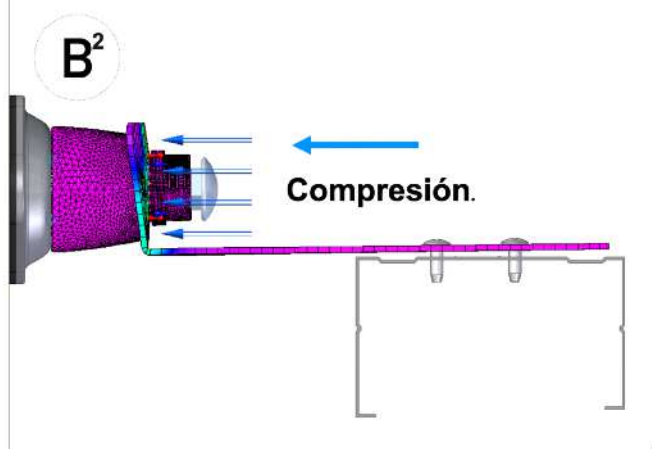
VUE  
3D

### COMPOSANTS

L'équerre est constituée par :

- A: L'équerre métallique 1,5 x 50 x 120 fabriquée en acier galvanisé selon la norme **EN 10204/DIN50049/ISO404**. Transformation selon la norme **EN 10346:2015**. Qualité de l'acier **DX51D+Z275 MA**. Recouvrement avec zinc Zinc 300 g/m<sup>2</sup>.
- B: Vis en acier 8 x 40 : Zinc Plated Cr+3 Norme **DIN603**
- C: Le polymère : **KRAIBURG-TPE / TC4GPN**. Dureté : 39 +/- 5° SHORE A. Couleur: Vert. Dureté selon la norme **ISO 48-4** o **DIN ISO 7619-1**
- D: La plaque de support **SR/M8** fabriquée selon la norme **EN 10204/DIN50049/ISO404**. Transformation selon la norme **EN 10346:2015**. Qualité de l'acier **DC04 AM O**. Recouvrement avec zinc 300 g/m<sup>2</sup>.
- E: Bande acoustique **EPDM BEC-3** : fabriquée avec EPDM micro-cellulaire CR-130. Structure cellulaire de cellule fermée.

# Réf. SE-3802/TD1



## Note

### POSITIONS

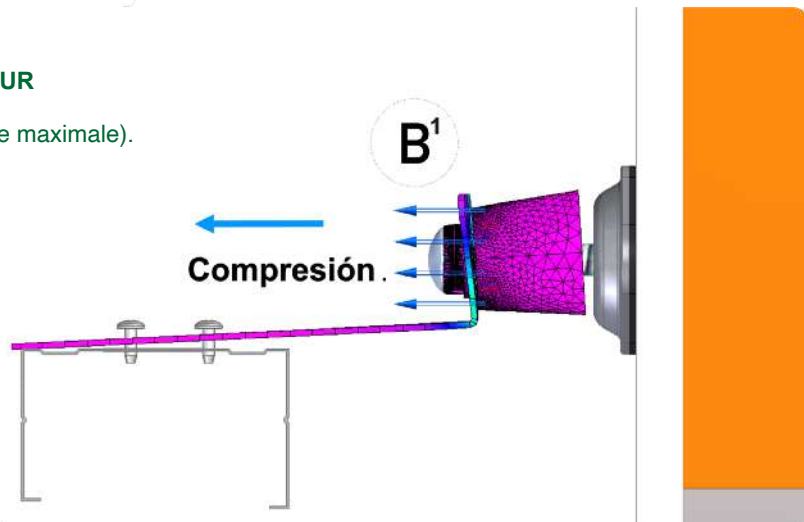
L'appui est conçu pour travailler dans les deux directions: compression axiale vers le mur et compression axiale vers le montant.

## Réf. SE-3802/TD1

### COMPRESSION AXIALE VERS LE MUR

Charges de travail 5 kg - 32 kg (charge maximale).

Fréquence de résonance : 7-15 Hz.



## Réf. SE-3802/TD1

### COMPRESSION AXIALE VERS LE MONTANT

Charges de travail 5 kg - 15 kg (charge maximale).

Fréquence de résonance : 7-15 Hz.





**SÉCURITÉ**

**Réf. SE-3802/TD1**

Il intègre un essieu central en acier à l'intérieur du caoutchouc. En cas de début d'**incendie** où la température surpasse les **120°**, le caoutchouc se défait mais la fixation mécanique reste en place grâce à l'essieu. **SÉCURITÉ RENFORCÉE**

 SCAN ME



**ESSIEU EN ACIER**



SENOR certifie

**Réf. SE-3802/TD1**

**SENOR** se réserve le droit de changer les spécifications techniques du produit sans préavis. L'utilisateur a la responsabilité de connaître et utiliser la dernière version de la fiche de données des produits. Nous pouvons envoyer une copie de cette fiche à toute personne qui la demande.

**Réglementation : UNE-EN 37-507-88**

**Usage: Revêtements galvanisés à chaud de vis et autres éléments de fixation.**