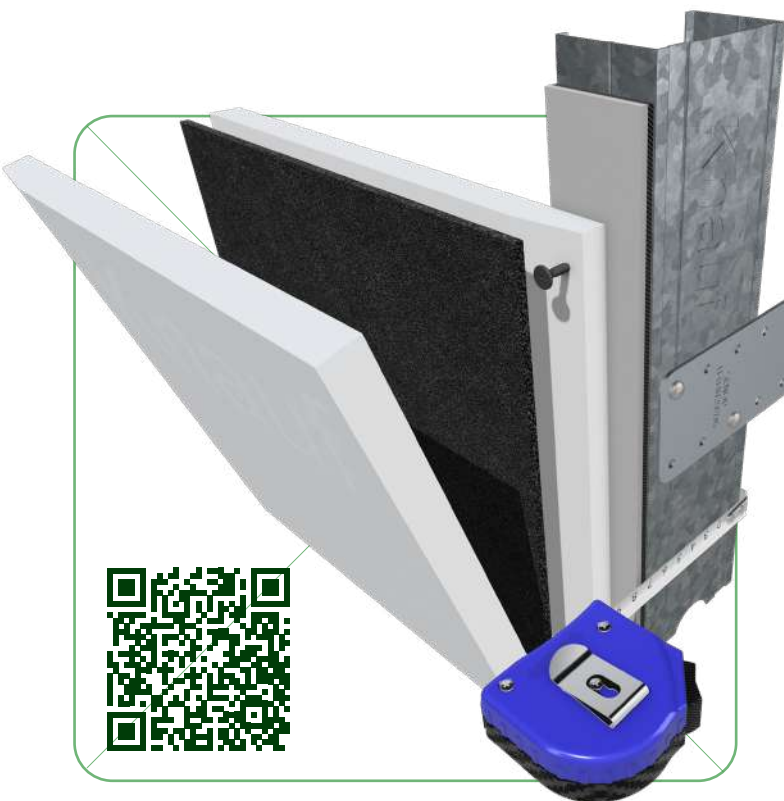


# 3800/TD1 + TA

## LE PLUS FIN APPUI ANTIVIBRATILE EN CAOUTCHOUC POUR DOUBLAGES ACOUSTIQUES

C'est un appui intermédiaire en **CAOUTCHOUC** fabriqué avec technologie de pointe. Il est conçu pour fournir de qualité et rendement au complexe acoustique et pour éradiquer la transmission des vibrations vers les murs déjà existants.

Le modèle **SE-3800/TD1 + TA** intègre un système de contrôle de mouvement **BREVETÉ** permettant à l'équerre travailler dans les deux directions. Avec les points de fixation, l'appui est vissé au mur originel et le polymère peut travailler en compression axiale dans les deux directions.



**L'équerre en acier** : fabriquée conformément à la norme **EN 10204 / DIN50049 / ISO404**.

Transformation selon norme **EN 10346:2009**.

Qualité : **DX51D+Z275 NA C**.  
**275 gr/m<sup>2</sup>. Épaisseur : 1,5 mm**

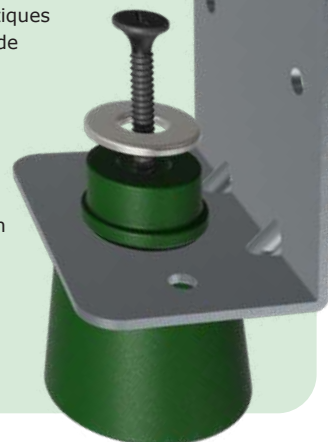
### Excellents résultats !


Idéal pour doublages acoustiques avec chambre à air de plus de 100 mm.  
Oubliez les bruits !

### Le polymère :

**KRAIBURG-TPE** (Testé selon norme **UNE-EN ISO 10846-1:2009**).

**Fréquence de résonance :**  
7-15 Hz.



REF	COULEUR	ÉPAISSEUR (mm)	FOURRURE	CHARGE (kg) MIN-MAX
SE-3800/TD1 + TA		1.5	Montant	5-32



\*SENR Systèmes Antivibratiles

SENR Produits  
Doublage acoustique



# RÉF. SE-3800/TD1 + TA

AKUSTIKA ARLOVAREA DE ACUSTICA  
Erasuntzen Kaitate Kontroletako Laborategia  
Laboratorio de Control de Calidad de la Edificación



tecnalia

EUSKO JAURLARITZA  
GOBIERNO VASCO

Isolation au Bruit Aérien selon la norme EN ISO 10140-2:2010  
Mesurage en laboratoire

Demandeur: SUSPENSIONES ELÁSTICAS DEL NORTE, S.L. (SENR)

Nº Résultat: B2020-122.M738 RA

Date de l'essai: 23 octobre 2020

Échantillon: CONTRE-CLOISON

AUTOPORTANTE ACOUSTIQUE (SENR +

CHOVA): SE-BEC-0X000; SE-TAV-500/11A;

SE-TAV-500/11R; SE-BEC-10X100; SE-

MONT-BICAPA-40; SE-3802/03 TD1;

CHOVANAPA; CHOVA VISCOLAM, SUR

MUR EN BLOC REVÊTU

Masse surfacique estimée: 325 kg/m<sup>2</sup>

Aire de l'échantillon: 10,08 m<sup>2</sup>

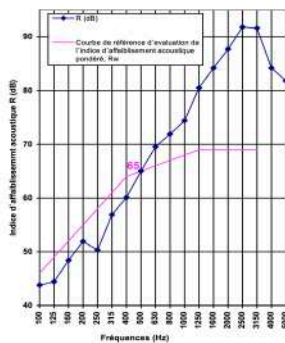
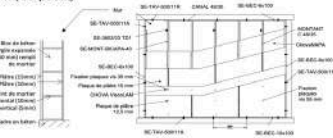
Volume salle d'émission: 65,3 m<sup>3</sup>

Volume salle de réception: 35,2 m<sup>3</sup>

T<sub>amb</sub>: 20,4 °C

HR<sub>amb</sub>: 53 %

P<sub>amb</sub>: 961 mbar



f (Hz)	R (dB)
100	43,8
125	44,4
160	48,4
200	51,9
250	50,3
315	56,9
400	60,1
500	65,0
630	69,5
800	71,9
1000	74,4
1250	80,5
1600	84,2
2000	87,7
2500	91,8
3150	91,6
4000	84,2
5000	81,8

Indices selon EN ISO 717-1:2013:

R<sub>w</sub> (C,C<sub>50</sub>): 65 (-2; -7) dB

Indices selon CTE DB-HR:

R<sub>w,C</sub>: 64,1 dBA

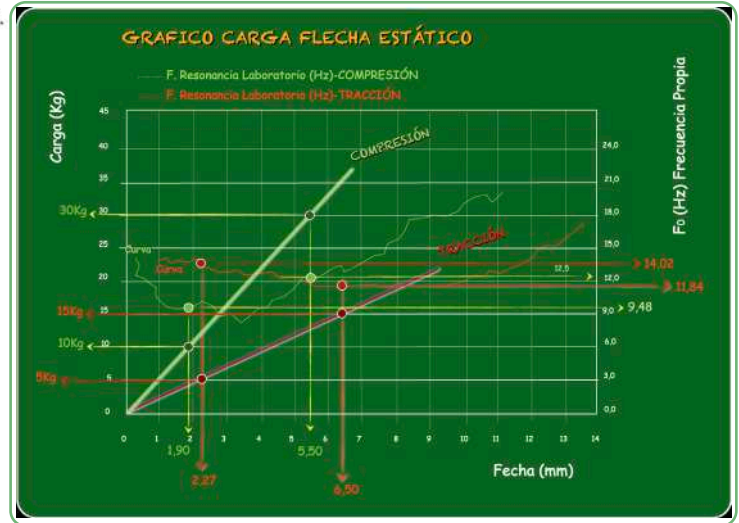
R<sub>w,C,10</sub>: 57,8 dBA

Évaluation basée sur les résultats de mesure en laboratoire par une méthode d'expertise



\*1: valeur indiquée (valeur de mesure par rapprochement) R<sub>w,C</sub>... 2000 Hz = 65,2 dB; 3150 Hz = 91,2 dB  
\*2: valeur indiquée (valeur de mesure par rapprochement) R<sub>w,C,10</sub>... 2000 Hz = 58,2 dB; 3150 Hz = 91,2 dB

## Essai de Laboratoire UNE-EN ISO 10846-1:2009



### Résultats : compression axiale

CHARGE (kg)	DÉFORMATION (mm)	FRÉQUENCE. R (Hz)	BALAYAGE (mm)		% ISOLEMENT ACOUSTIQUE (mm)	
			25	50	83,21	96,27
10	1,90	9,48	25	50	83,21	96,27
20	3,75	8,68	25	50	86,29	96,89
30	5,50	12,10	25	50	69,41	93,78

### Résultats : traction axiale

CHARGE (kg)	DÉFORMATION (mm)	FRÉQUENCE. R (Hz)	BALAYAGE (mm)		% ISOLEMENT ACOUSTIQUE (mm)	
			25	50	54,12	91,47
5	2,27	14,02	25	50	54,12	91,47
10	4,22	11,92	25	50	70,58	93,97
15	6,50	11,84	25	50	71,08	94,06



Data sheet

TC4GPN (GP/FG Series)

THERMOLAST® K

#### Product properties

Name	TC4GPN	
Series	GP/FG	
Colour / RAL DESIGN	Natural	

#### Mechanical properties

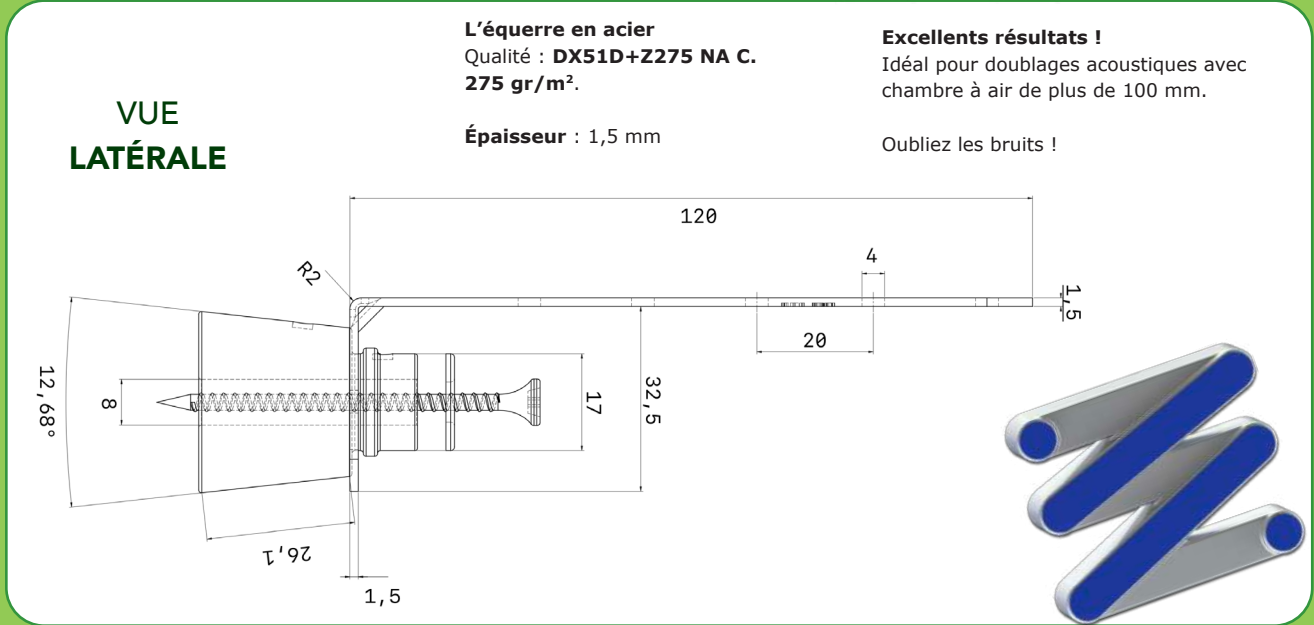
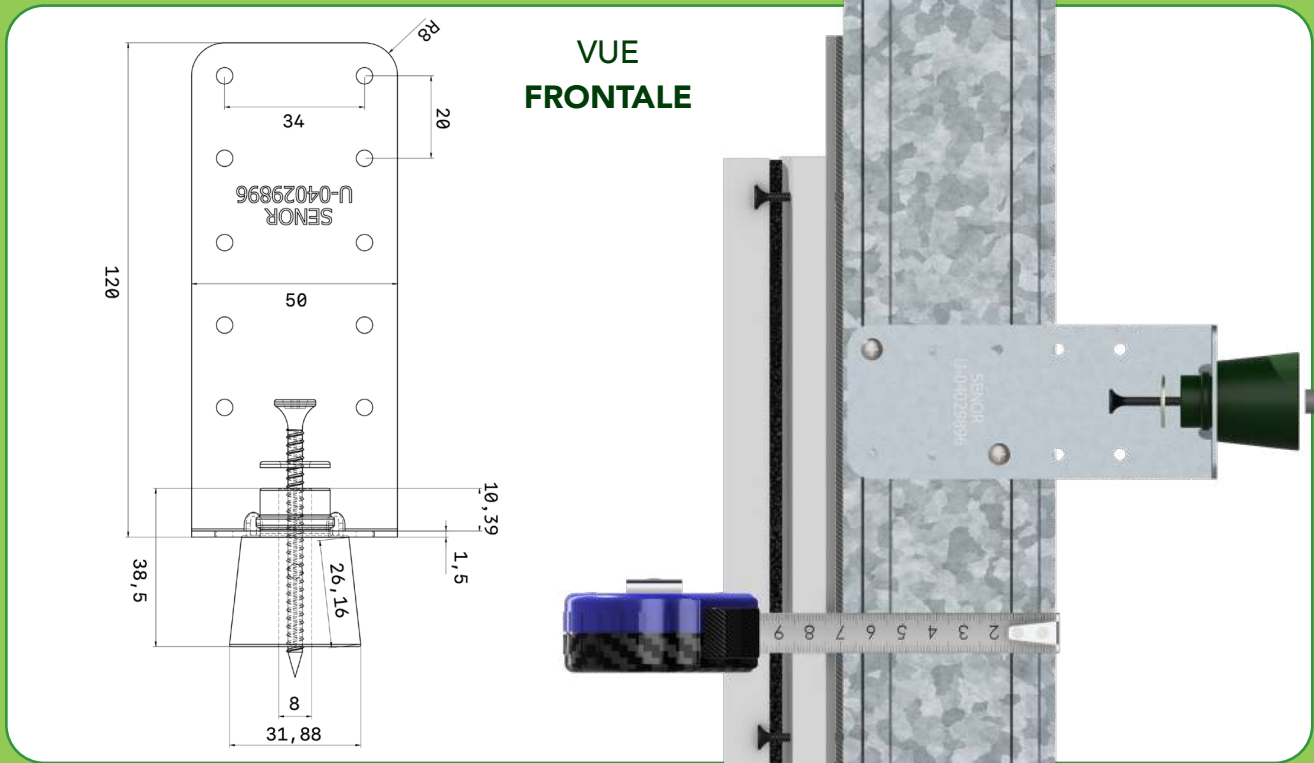
Hardness	39 +- 5 ShoreA	DIN ISO 7619-1
Density	1.100 g/cm <sup>3</sup>	DIN EN ISO 1183-1
Tensile strength <sup>1</sup>	6.5 MPa	DIN 53504/ISO 37
Elongation at break <sup>1</sup>	800 %	DIN 53504/ISO 37
Tear resistance	14.0 N/mm	ISO 34-1 Methode B (b)(Graves)
CS 72 h/23 °C	12 %	DIN ISO 815-1 Method A
CS 24 h/70 °C	23 %	DIN ISO 815-1 Method A
CS 24 h/100 °C	59 %	DIN ISO 815-1 Method A

<sup>1</sup> Deviating from ISO 37 standard test piece S2 is tested with a traverse speed of 200 mm/min.

All values published in this data sheet are rounded average values.

SENR Produits  
Doublage acoustique

# RÉF. SE-3800/TD1 + TA

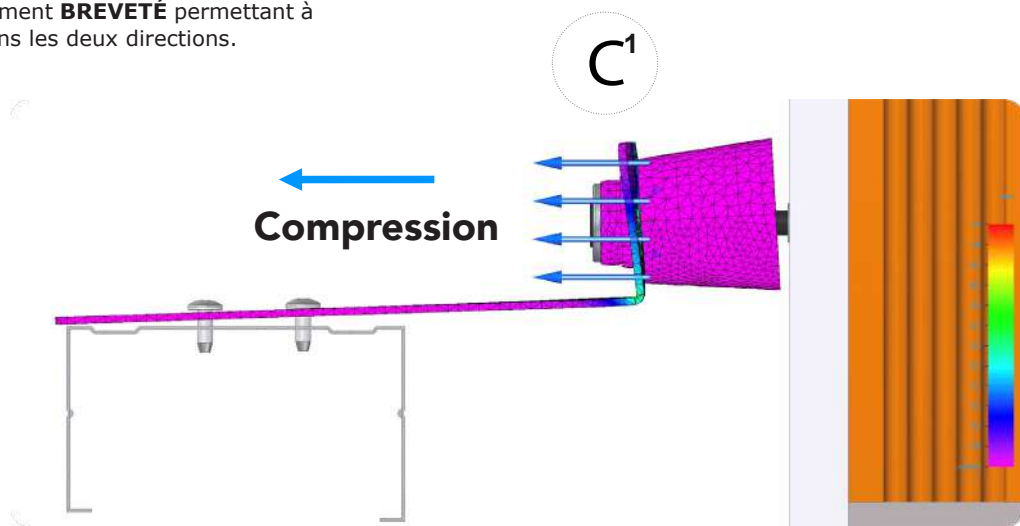


# RÉF. SE-3800/TD1 + TA

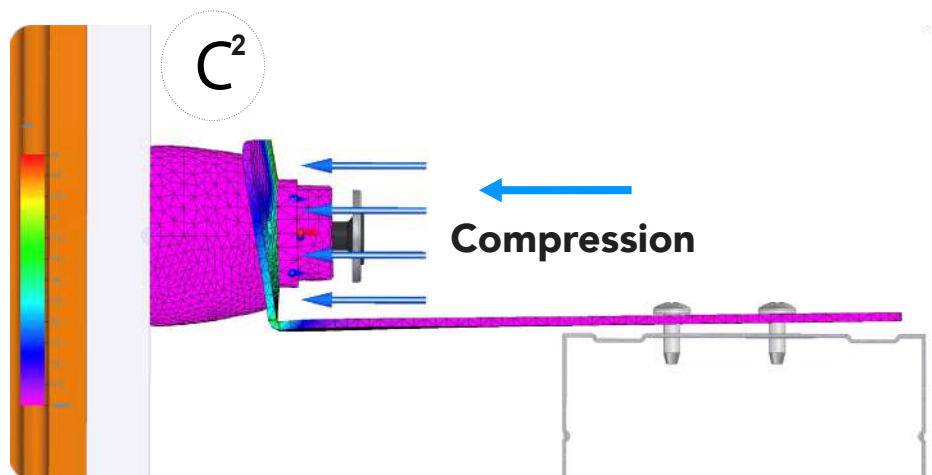
## Rendement **OPTIMAL**

Lorsqu'un traitement acoustique est stimulé et commence à vibrer, il génère un mouvement de balancement. Par conséquent, nous devons utiliser un appui qui permet la compression axiale dans les deux directions.

Le modèle **3800/TD1 + TA** intègre un système de contrôle de mouvement **BREVETÉ** permettant à l'équerre travailler dans les deux directions.



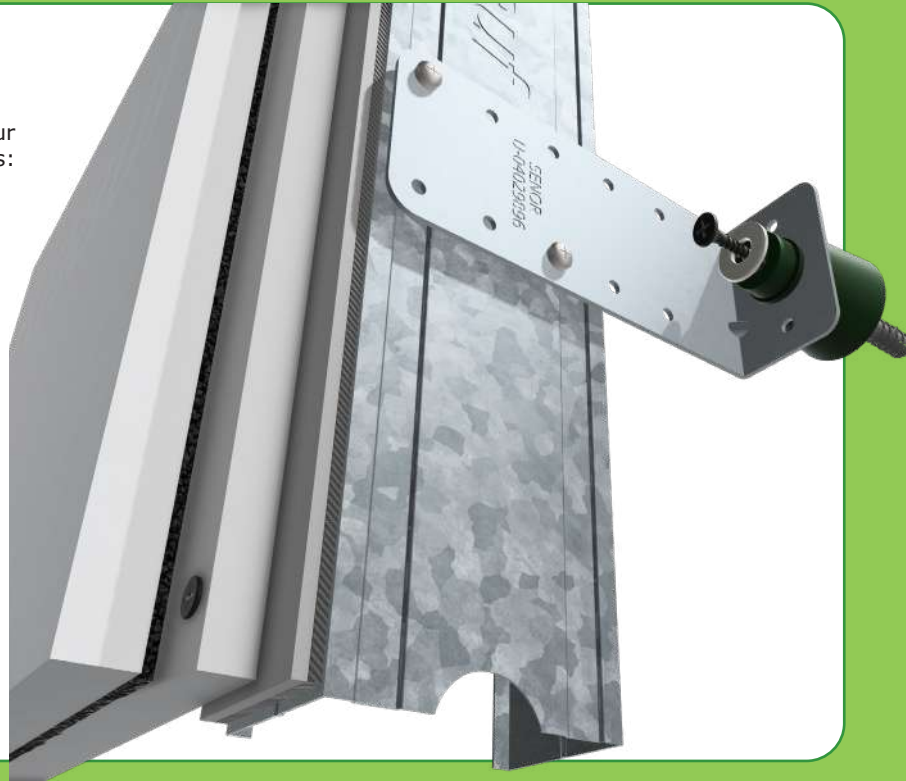
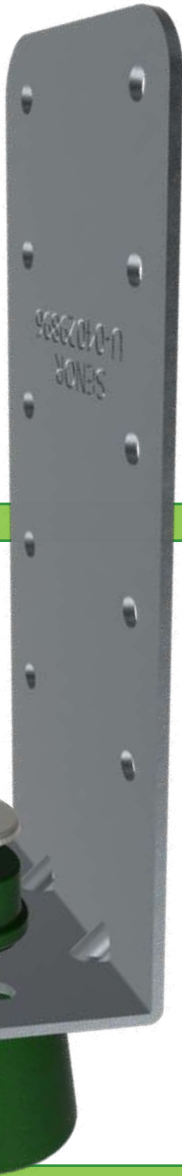
De cette façon, lorsque l'appui est fixé au mur à l'aide de vis et de rondelle en acier, il reste joint au mur et rend l'équerre en acier libre pour effectuer la compression du **CAOUTCHOUC** dans les deux sens. Voir détails C<sub>1</sub> et C<sub>2</sub>



# RÉF. SE-3800/TD1 + TA

## Note

**POSITIONS:** L'appui est conçu pour travailler dans les deux directions: compression axiale vers le mur et compression axiale vers le montant.



### Compression AXIALE

C<sup>1</sup>/ Charges de travail : **5 kg - 15 kg** (charge maximale)

(Il est fortement recommandé de ne pas dépasser cette limite afin d'éviter de surcharger le polymère).

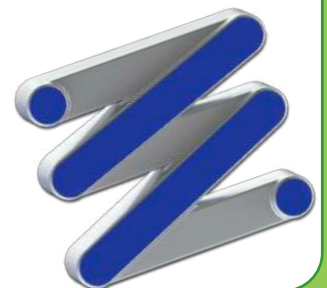
Fréquence de résonance : **7-15 Hz.**

### Compression AXIALE

C<sup>2</sup>/ Charges de travail : **5 kg - 30 kg** (charge maximale)

(Il est fortement recommandé de ne pas dépasser cette limite afin d'éviter de surcharger le polymère).

Fréquence de résonance : **7-15 Hz.**



# RÉF. SE-3800/TD1 + TA

## Sécurité

Le modèle **3800/TD1 + TA** intègre un vis central en acier (**TA**) à l'intérieur du caoutchouc. En cas de début d'**incendie** où la température dépasse les **120°**, le caoutchouc se défait mais la fixation mécanique reste en place grâce au vis.

(SÉCURITÉ RENFORCÉE)



**Vis + Rondelle en acier (TA)**  
Ils évitent de surcharger le système et garantissent une plus grande sécurité.



# RÉF. SE-3800/TD1 + TA

## SENOR certifie

Tous nos produits dans la gamme de construction inclus **DOUBLAGE ACOUSTIQUE** pour l'isolation acoustique de la transmission mécanique à l'intérieur des bâtiments a une durée de vie optimale de 10 ans à condition que l'installation soit effectuée dans des conditions environnementales normales et ne soit pas exposée à des composants chimiques susceptibles de dégrader le produit. Le modèle **3800/TD1 + TA** est strictement conforme à la norme UNE (Association espagnole de normalisation) **UNE 100-153-88** : climatisation : supports antivibratiles : critères de design.

## Note

**SENOR** se réserve le droit de changer les spécifications techniques du produit sans préavis. L'utilisateur a la responsabilité de connaître et utiliser la dernière version de la fiche de données des produits. Nous pouvons envoyer une copie de cette fiche à toute personne qui la demande.

