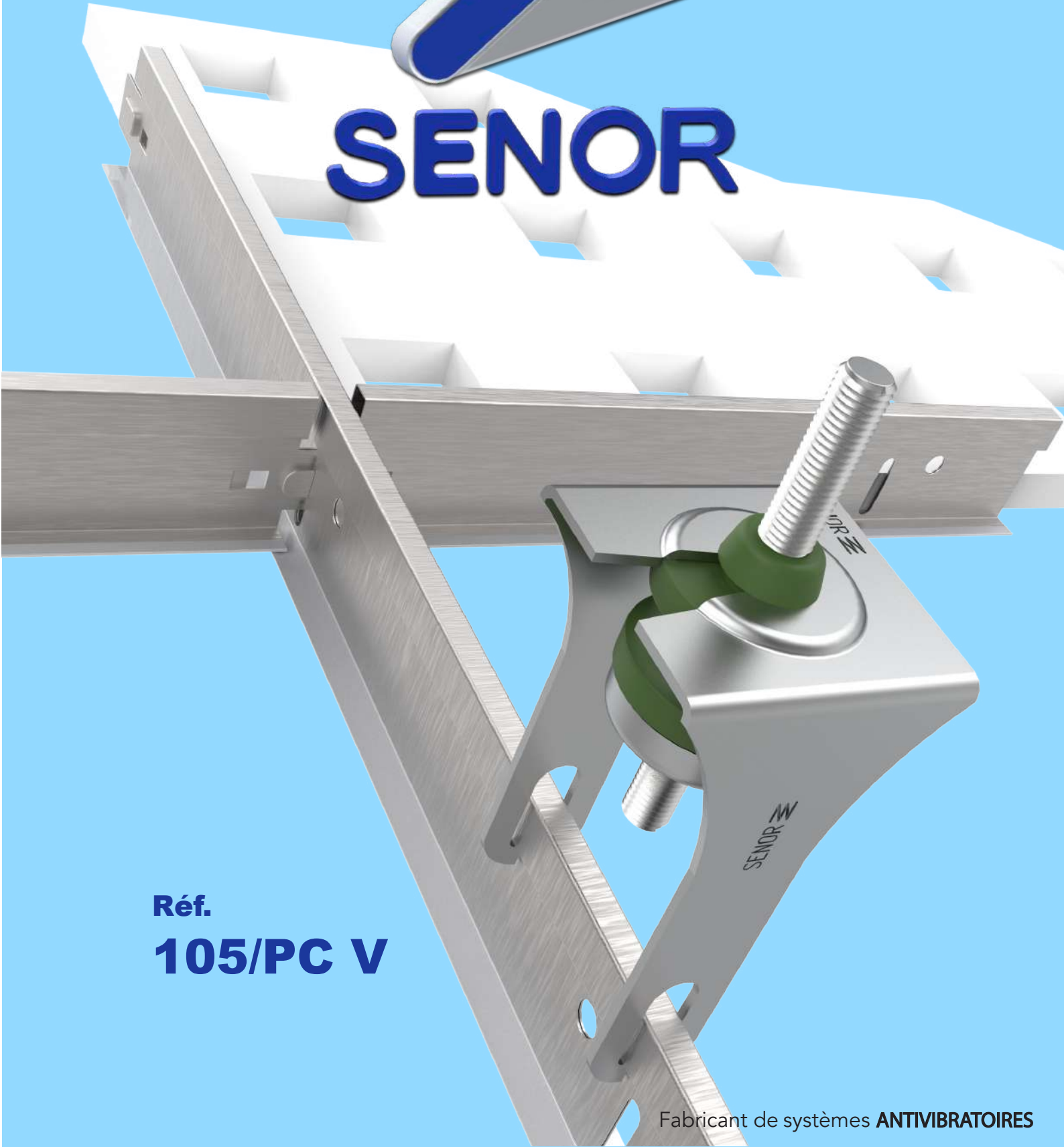


# SENOR



Réf.  
**105/PC V**

# Plafond NON MODULAIRE

Réf.

**105/PC V**

## Introduction

Une suspente acoustique **DIFFÉRENT** et **PROFESSIONNEL**. Elle est une suspente acoustique en **caoutchouc** de dernière génération fabriqué avec matière première renouvelée et à haut rendement qui fournit améliorations importantes dans le domaine **vibro-mécanique**.

**105/PC V** est plus qu'une suspente acoustique. Elle est une suspente acoustique **REVOLUTIONNAIRE** pour la suspension de faux plafonds non modulaires avec profilés type **T-24** or **T-15** primaire universel ou secondaire par click.

**105/PC** est une fixation **ULTRA-RAPIDE**. Elle intègre un système d'insertion (**CUG**). Nos ingénieurs travaillent chaque jour pour et par votre sécurité. (Nous sommes les seuls à pouvoir le fabriquer).

Réf.  
**105/PC V**

# Plafond NON MODULAIRE

## Caractéristiques ESSENTIELLES

**105/PC V:** Elle a une fixation directe aux profilés type **T-24** or **T-15** qui le rend unique. Ce type de suspente acoustique est conçue pour éradiquer et atténuer les vibrations provoqués par les équipement avec des coups rotatifs et répétitifs supérieurs à 20 Hz. Elle intègre le **POLYMÈRE** le plus puissant du marché.

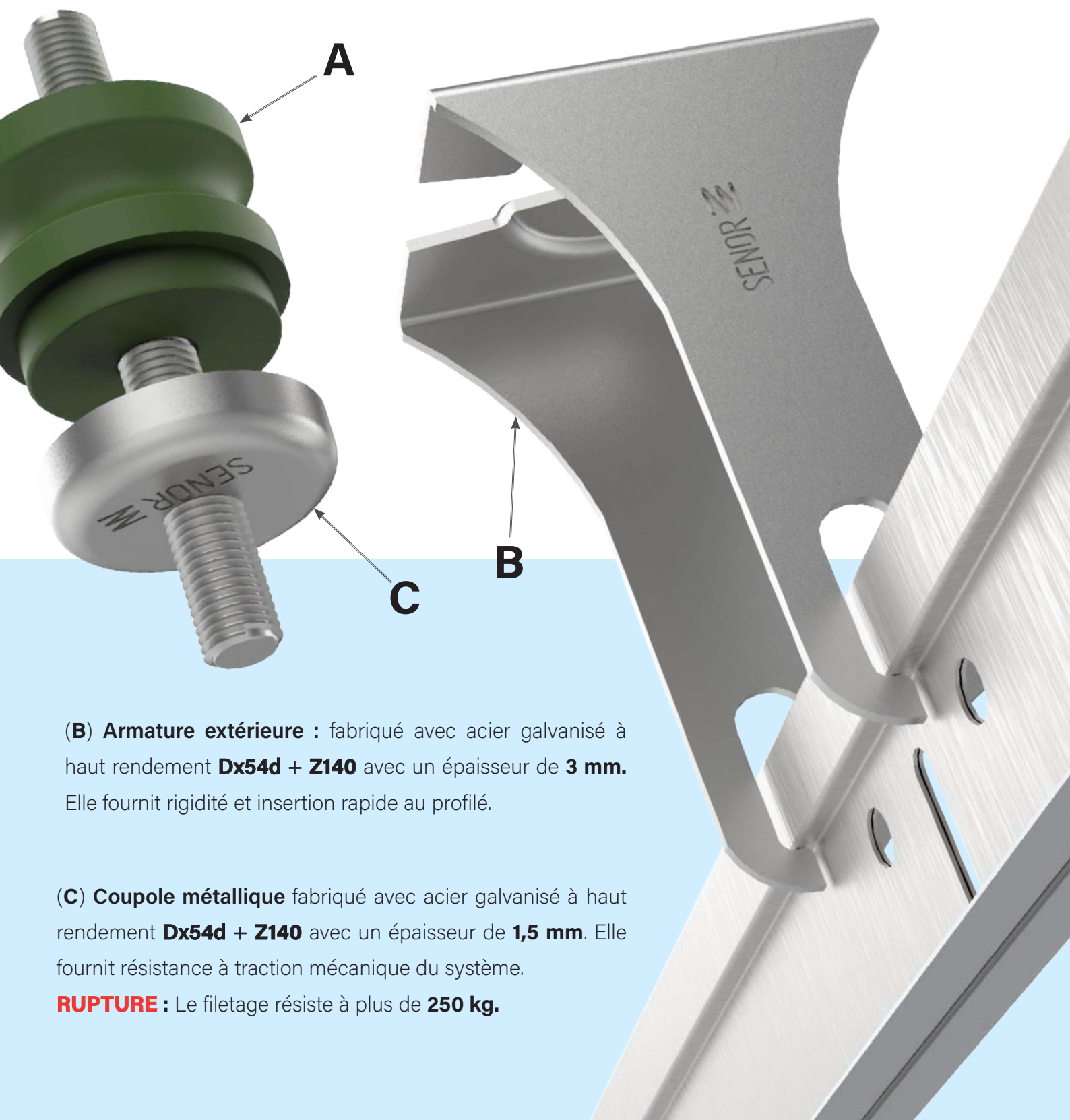
(A) **Polymère vert** : **TC-4/GPN**

Charges de **8-30 kg.**

Fréquence de **Resonance 7 à 15 Hz.**



# Plafond NON MODULAIRE



(B) **Armature extérieure** : fabriqué avec acier galvanisé à haut rendement **Dx54d + Z140** avec un épaisseur de **3 mm**. Elle fournit rigidité et insertion rapide au profilé.

(C) **Couple métallique** fabriqué avec acier galvanisé à haut rendement **Dx54d + Z140** avec un épaisseur de **1,5 mm**. Elle fournit résistance à traction mécanique du système.

**RUPTURE** : Le filetage résiste à plus de **250 kg**.

# LABORATORY Test UNE-EN ISO 10846-1:2009

Acoustique et vibrations. Mesure en laboratoire des propriétés de transfert vibro-acoustique des éléments élastiques.

**Máquina de ensayo**

Volver al inicio...

**105/PC**  
1

Receta

E.LABORATORIO P.TRANSFERENCIA/UNE-EN ISO 10846  
*realizada en Máquina C*

Posición [55,718 mm]

▼ -4,506 mm    ● -7,176 mm    ▲ -10,461 mm

Fuerza [30,00 Kg ... 200,00 Kg]

▼ 5,75 Kg    ● 15,60 Kg    ▲ 30,00 Kg

Velocidad [0,030 mm/s]

▼ -0,150 mm/s    ● -0,010 mm/s    ▲ 0,005 mm/s

Frecuencia [15,00 Hz ... 60,00 Hz]

▼ 15,00 Hz    ● 25,18 Hz    ▲ 50,00 Hz

Frecuencia resultante [Según flecha mm]

▼ 14,24 Hz    ● 7,96 Hz    ▲ 9,25 Hz

Vibración atenuada [Oscilación de 10,00 mm]

▼ mínimo    ● media    ▲ máximo

▼ -129,9%    ● 88,7%    ▲ 96,5%

🕒 25:09    ciclo 3.620.632    Kg    🖨️    🔍

**Posición**

**-8,691 mm**

**Fuerza**

**22,07 Kg**

**Velocidad**

**-0,001 mm/s**

**Frecuencia**

**49,23 Hz**

**Vibración atenuada**

**97,8 %**

Recibida **0,8 mm/s**  
Emitida **36,6 mm/s**

Frecuencia resultante.

● **7,3 Hz**

Vibración atenuada.

● **97,8 %**

▶ 1X

🎞️

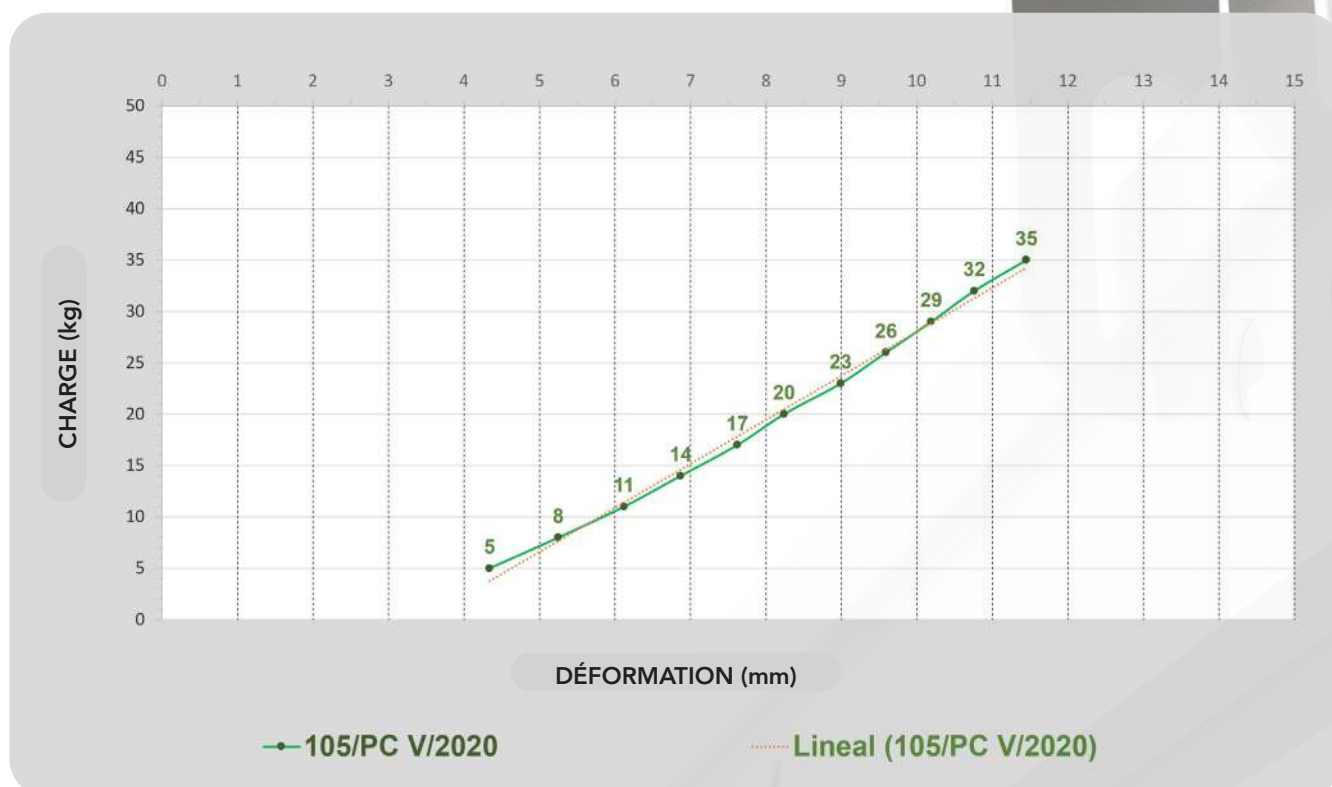
13:29:14  
4 nov. 2020



Réf.  
**105/PC V**

## GRAPHIQUES

Graphique 1





Graphique 2



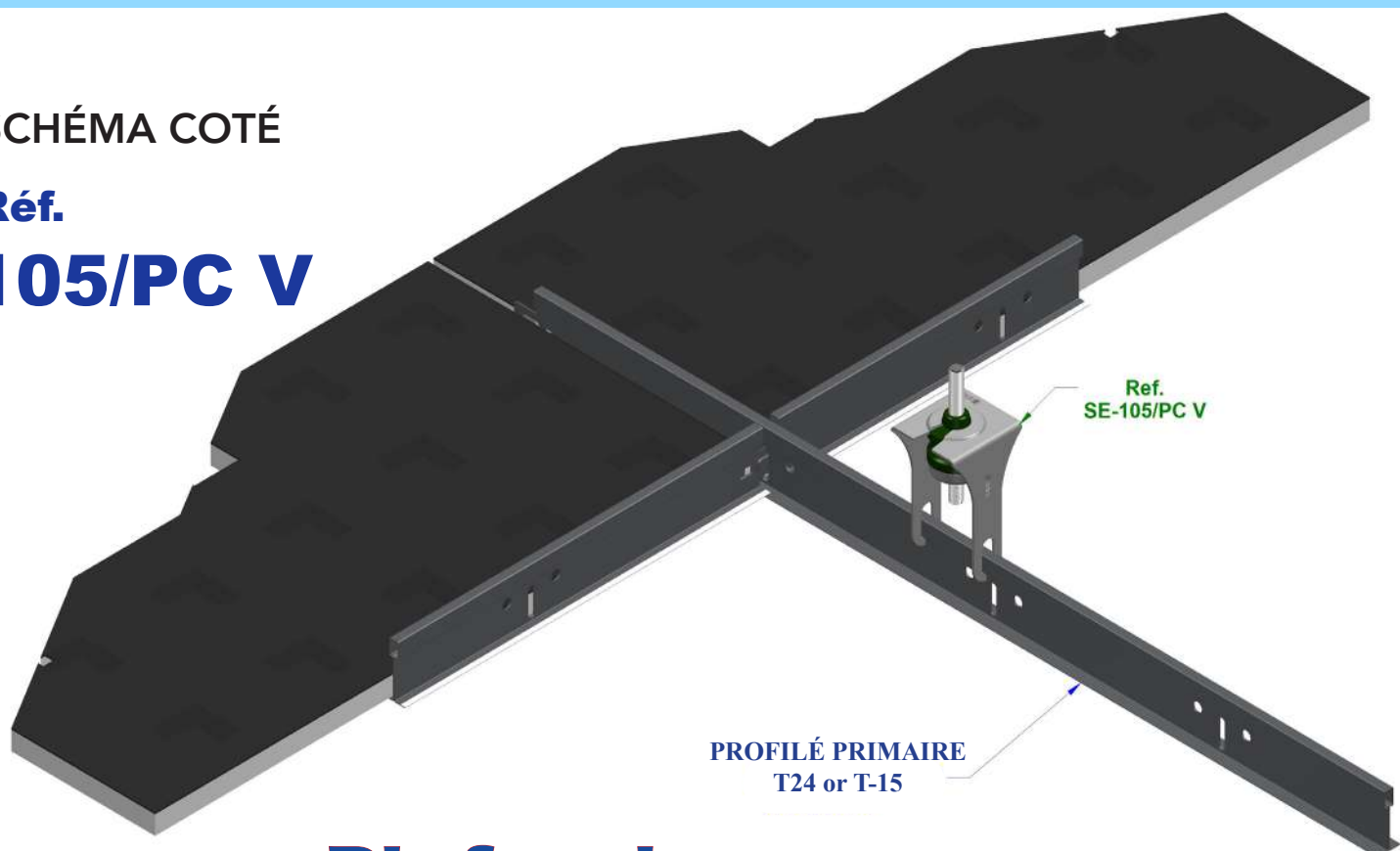
Graphique 3



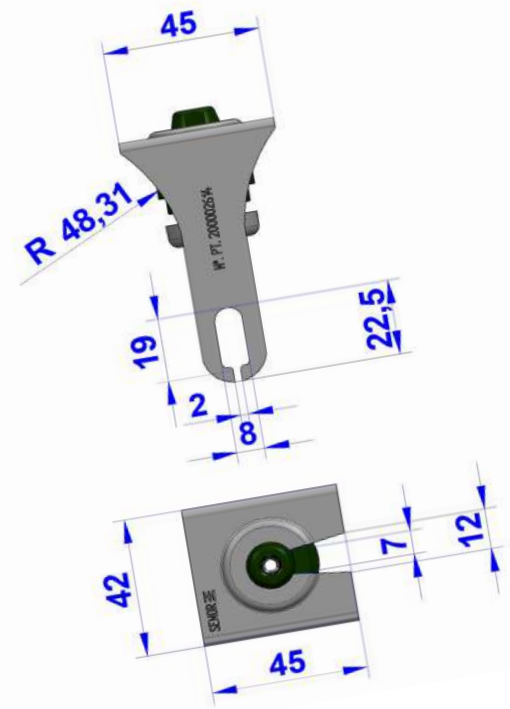
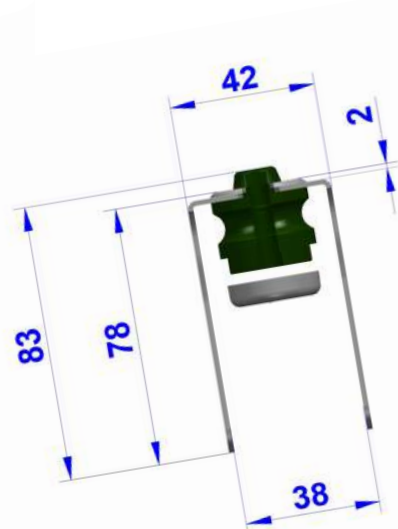
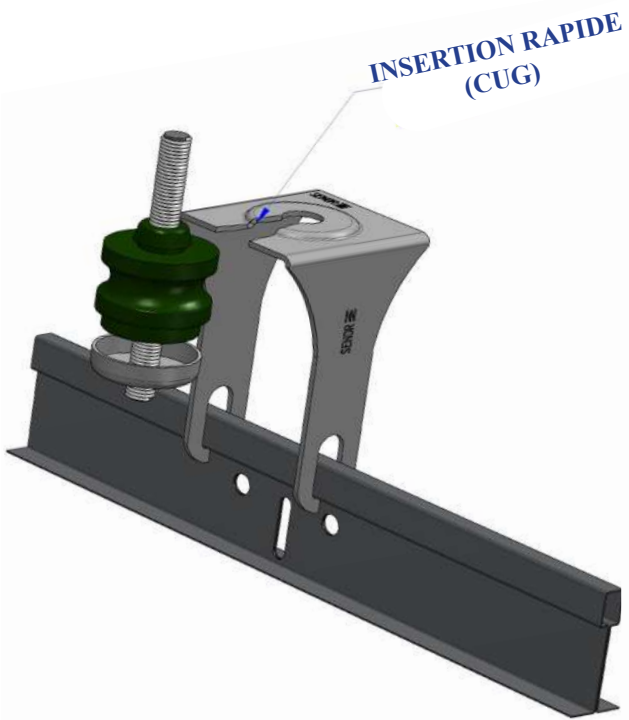
SCHÉMA COTÉ

Réf.

**105/PC V**



# Plafond NON MODULAIRE





## Certificat de CONFORMITÉ



SEÑOR certifie :

Tous nos produits de **construction** pour la suspension de faux plafonds acoustiques sous forgé, **Mod. 105/PC V** inclus, ont une vie utile de **10 ans** à condition que sa mise en œuvre soit réalisée dans des **conditions environnementales ordinaires** et ne soit pas exposé aux composants chimiques qui puissent dégrader le produit. Le modèle **105/PC V** respecte rigoureusement la norme **UNE** (Association Espagnole de Normalisation) **UNE 100-153-88** : climatisation : support antivibration : critères de calcul.

SEÑOR déclare sous sa responsabilité que les suivants composants de suspension antivibratoire pour faux plafonds acoustiques dans bâtiments respectent rigoureusement les paragraphes techniques d'installation et mise en œuvre figurant sur la documentation technique du produit.



## Alerte Information essentielle

SEÑOR se réserve le droit de changer les spécifications techniques du produit sans préavis. L'utilisateur a la responsabilité de connaître et utiliser la dernière version de la fiche de données des produits. Nous pouvons envoyer une copie de cette fiche à toute personne qui la demande. Cette information et, en particulier, les conseils d'installation et usage du produit sont de bonne foi, fondées sur la connaissance actuelle et l'expérience de SEÑOR sur ses produits, quand ils sont correctement installés dans des circonstances ordinaires et au sein de sa vie utile.

**CHEF DE PROJET:** David Muñoz **SEÑOR**

## DÉCLARATION DE CONFORMITÉ

(DIRECTIVE 89/106/CEE SUR PRODUITS DE CONSTRUCTION)

### EC DECLARATION OF CONFORMITY

(CONSTRUCTION PRODUCTS DIRECTIVE 89/106/CEE).

SUSENSIONES ELÁSTICAS DEL NORTE, S.L. (**SEÑOR**)

P.I. El Garrotal, Parcela 10, módulo 4 y 5 / Palma del Río (CÓRDOBA) España (SPAIN)

DÉCLARE SOUS SA RESPONSABILITÉ QUE LES ÉLÉMENTS SUIVANTS DE SOUS-STRUCTURE DE PLAFOND SUSPENDU UTILISÉS À L'INTÉRIEUR DE BÂTIMENTS : DECLARES UNDER ITS RESPONSIBILITY THAT THE FOLLOWING NON MODULAIRE Plafond SUBSTRUCTURE COMPONENTS TO BE USED INSIDE BUILDINGS.

USED FOR INTERIOR APPLICATIONS:

**MODÈLE**/MODEL: **105/PC V.**

**RÉFÉRENCES**/REFERENCES:

SE-105/PC V/M4

**MÉTRIQUE**/METRIC: **4 y 6.**

**PROFILÉ**/PROFILE: **T-24 /T-15**

SE-105/PC V/M6

**RESPECTE RIGOIREUSEMENT LA NORME:**

**A1:2008**

MEET THE REQUIREMENTS OF THE STANDARD

**UNE-EN 13964:2006; UNE-EN 13964:2006/**

**EN 13964:2006; EN 13964:2006/A1:2008**

**EMPLOI:**

APPLICATIONS:

**POUR L'INSTALLATION DES FAUX PLAFONDS ACOUSTIQUES**

TO BE USED IN THE INSTALLATION OF ACOUSTIC CEILINGS.

**DATE D'ÉMISSION:** 09/05/2017

ISSUED ON: 09/05/2017

RE: DCE 002-ver 1

**CHEF/MANAGING DIRECTOR**

Ms Carmen López Iglesias