

MODELO 4360/60 V DS

AMORTIGUADOR DE **GOMA + ACERO** CON FIJACIÓN DIRECTA A LOS PERFILES **TC60**

Un amortiguador **DIFERENTE**. Una suspensión muy profesional, más rendimiento en un mínimo espacio. Es un amortiguador de **GOMA + ACERO** con topes de bloqueo (**DS**). Diseñado para aportar calidad y rendimiento a los diferentes acabados acústicos. Es un anclaje ultrarrápido ideal para ocupar el mínimo espacio. (*Sólo nosotros lo fabricamos*).

Nuestros ingenieros trabajan cada día por y para su seguridad. El modelo **4360/60 V DS** es un amortiguador de goma fabricado con una nueva tecnología más avanzada y materias primas renovadas que aportan mejoras importantes en el campo **vibro-mecánico**.

Polímero: **KRAIBURG-TPE**(Sistema de ensayo según norma **UNE-EN ISO 10846-1:2009**). Frecuencia de resonancia: **7-15 Hz**.

*Sistema registrado ante la Oficina Española de Patentes y Marcas.

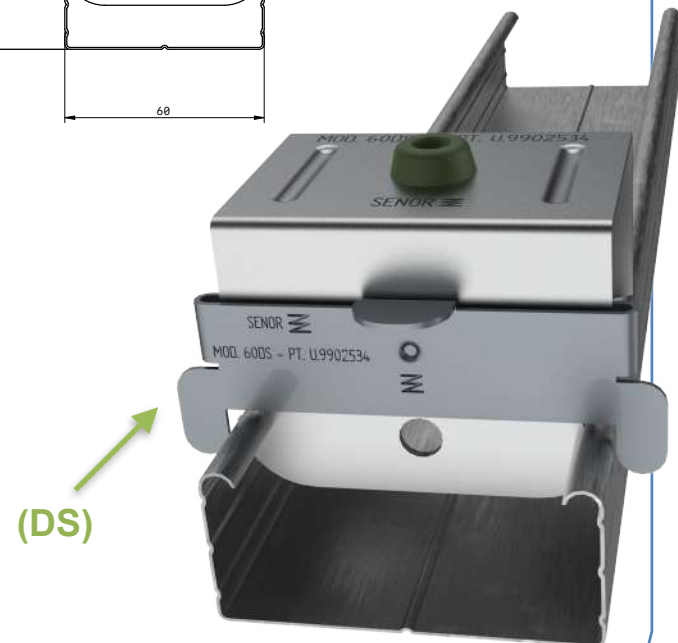
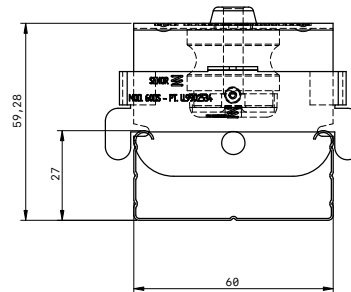


REF.	COLOR	MÉTRICA MIN-MAX	PERFIL (mm)	CARGA (Kg) MIN-MAX	EMBALAJE
SE-4360/60 VDS/24		6 - 8	60	8 - 30	24
SE-4360/60 VDS/80		6 - 8	60	8 - 30	80

CAMPO DE APLICACIÓN
Techo acústico de altas prestaciones

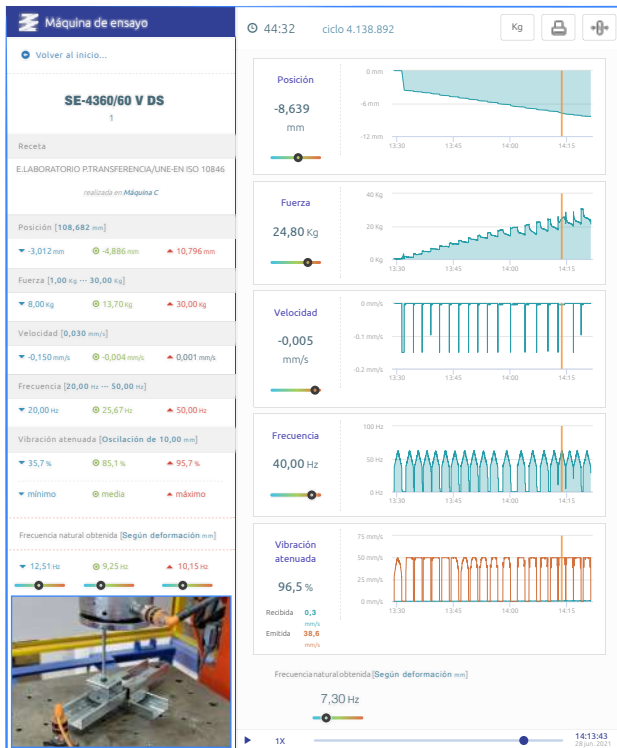


TIPOLOGÍA DE PERFIL VÁLIDO
Perfil de acero galvanizado de techo de 60 milímetros.



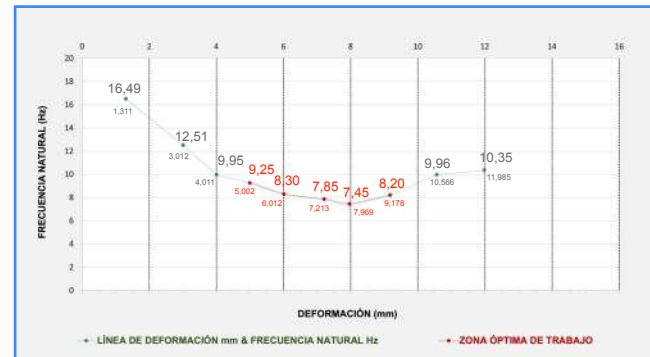


MODELO 4360/60 V DS



Gráfica 1

Ensayo LABORATORIO
UNE-EN ISO 10846-1:2009



Gráfica 2

CARGA (Kg)	FLECHA (mm)	FRECUENCIA RESONANCIA (Hz)	BARRIDO (Hz)		GRADO DE AISLAMIENTO (%)	
11	4,011	9,95	25	50	81,18	95,88
14	5,002	9,25	25	50	84,14	96,46
17	6,012	8,30	25	50	87,61	97,17
20	7,213	7,85	25	50	89,06	97,47
23	7,969	7,45	25	50	90,25	97,73
26	9,178	8,20	25	50	87,94	97,24

Gráfica 3

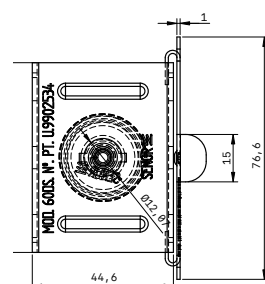
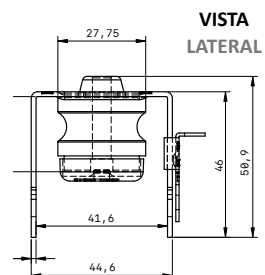
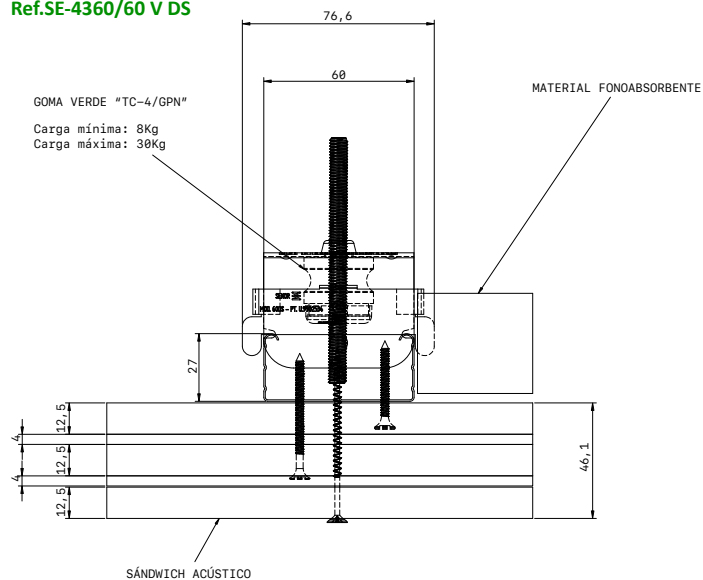




*SENOR Aisladores Acústicos

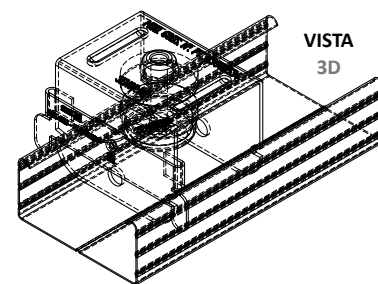
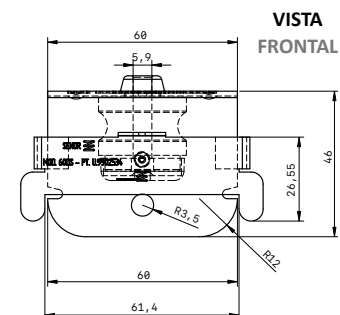
MODELO 4360/60 V DS

DETALLE 3D Ref.SE-4360/60 V DS



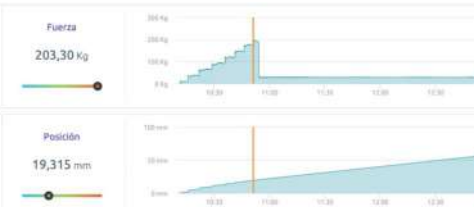
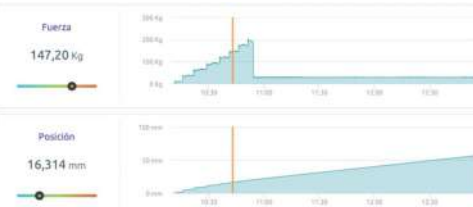
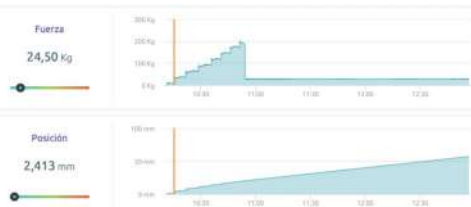
VISTA
LATERAL

VISTA
PLANTA



VISTA
3D

ESCALA 1:1



Disposición de ensayo: 24,50 Kg

Disposición de ensayo: 147,20 Kg

Disposición de ensayo: 203,30 Kg

MODELO 4360/60 V DS



SEÑOR Aisladores Acústicos

Trazabilidad / Fecha:

SEÑOR 18 / diciembre 2020

Modo de fallo.

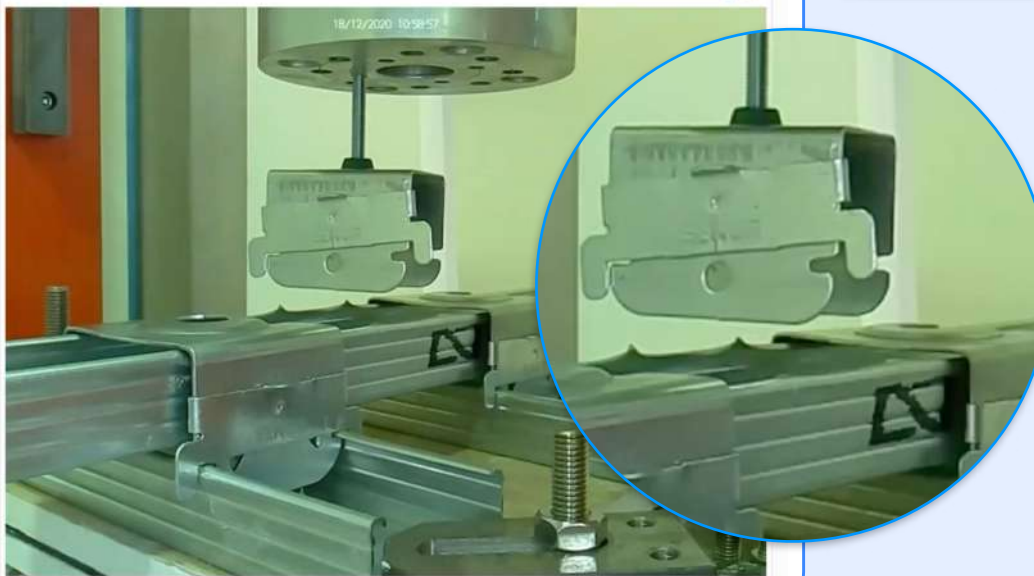
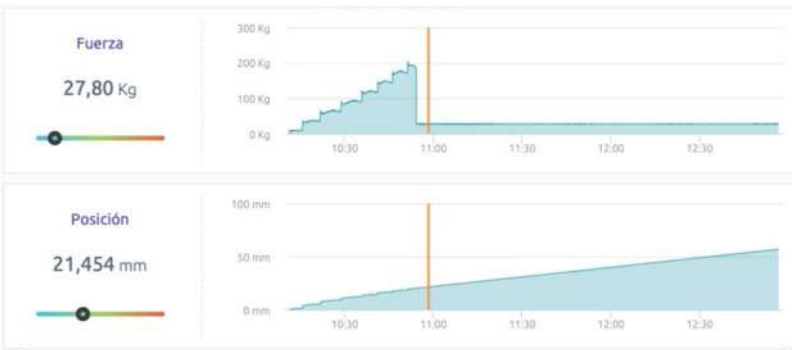
Supera el límite elástico del perfil de techo al alcanzar los **203,30 Kg**. Momento en el que desciende bruscamente la línea de fuerza, hasta alcanzar los **27,80 Kg**.

Se da por finalizado el ensayo a rotura.

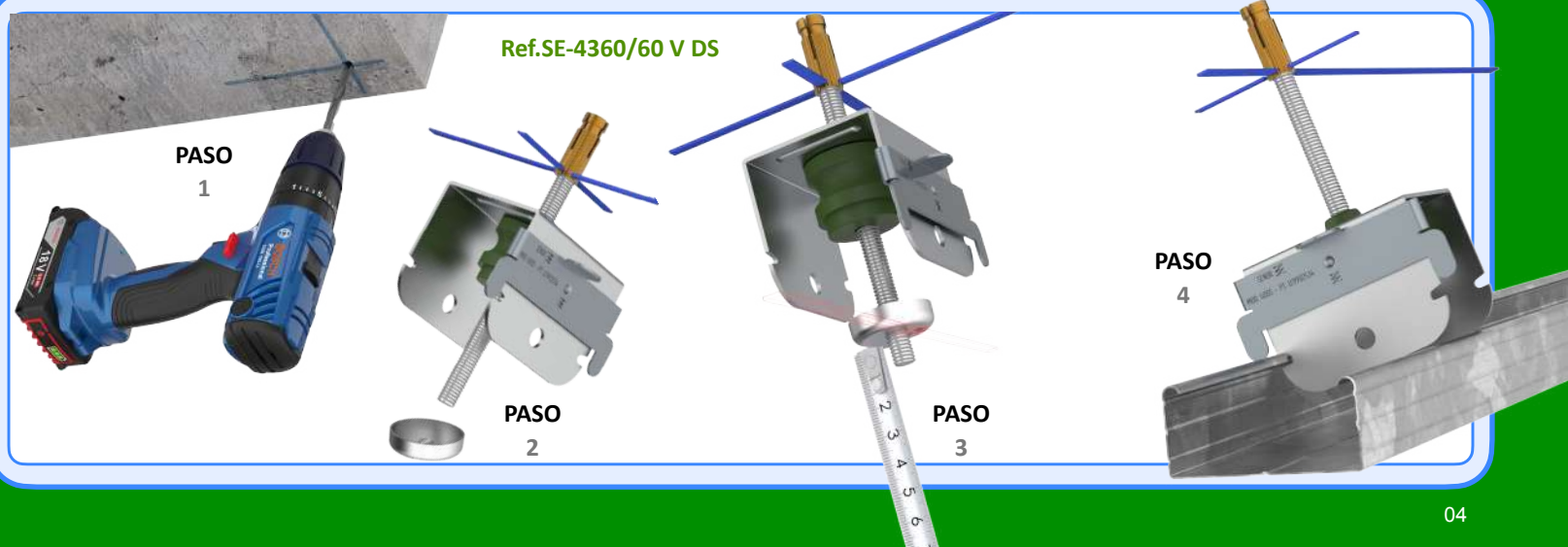
Conclusión.

Amortiguador diseñado para soportar cargas comprendidas entre 8 Kg hasta 30 Kg de carga máxima.

Cumple de forma rigurosa con la **UNE-EN 13964:2016/A1**. Techos suspendidos. Requisitos y métodos de ensayo.



MODO DE APLICACIÓN



Ref.SE-4360/60 V DS

PASO 1

PASO 2

PASO 3

PASO 4

MODELO 4360/60 A DS

AMORTIGUADOR DE **GOMA + ACERO** CON FIJACIÓN DIRECTA A LOS PERFILES **TC60**

Un amortiguador **DIFERENTE**. Una suspensión muy profesional, más rendimiento en un mínimo espacio. Es un amortiguador de **GOMA + ACERO** con topes de bloqueo (DS). Diseñado para aportar calidad y rendimiento a los diferentes acabados acústicos. Es un anclaje ultrarrápido ideal para ocupar el mínimo espacio. (**Sólo nosotros lo fabricamos**).

Nuestros ingenieros trabajan cada día por y para su seguridad. El modelo **4360/60 A DS** es un amortiguador de goma fabricado con una nueva tecnología más avanzada y materias primas renovadas que aportan mejoras importantes en el campo **vibro-mecánico**.

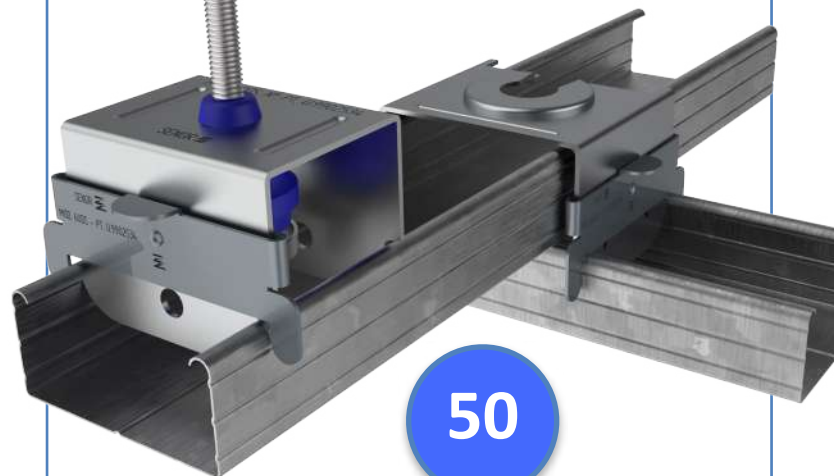
Polímero: KRAIBURG-TPE (Sistema de ensayo según norma **UNE-EN ISO 10846-1:2009**). Frecuencia de resonancia: **7-15 Hz**.

*Sistema registrado ante la Oficina Española de Patentes y Marcas.



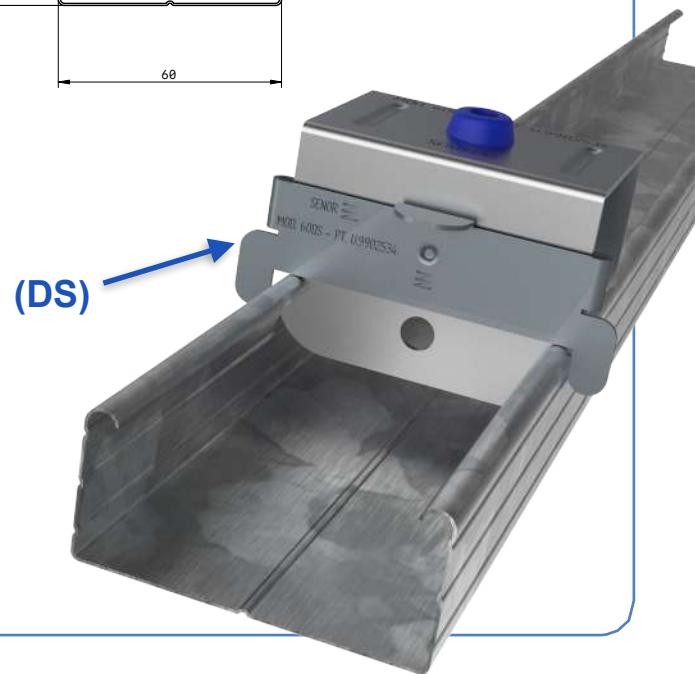
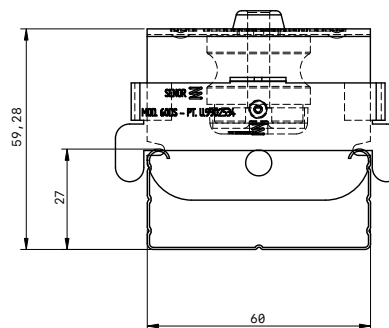
REF	COLOR	MÉTRICA MIN-MAX	PERFIL (mm)	CARGA (Kg) MIN-MAX	EMBALAJE
SE-4360/60 ADS/24		6 - 8	45 - 48	27 - 50	24
SE-4360/60 ADS/80		6 - 8	45 - 48	27 - 50	80

CAMPO DE APLICACIÓN
Techo acústico de altas prestaciones



50

TIPOLOGÍA DE PERFIL VÁLIDO
Perfil de acero galvanizado de techo de 60 milímetros.



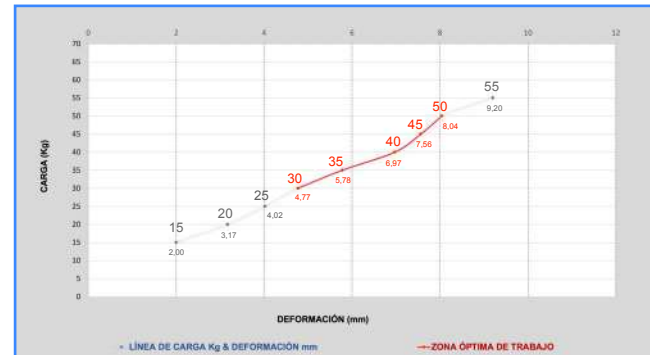
MODELO 4360/60 A DS



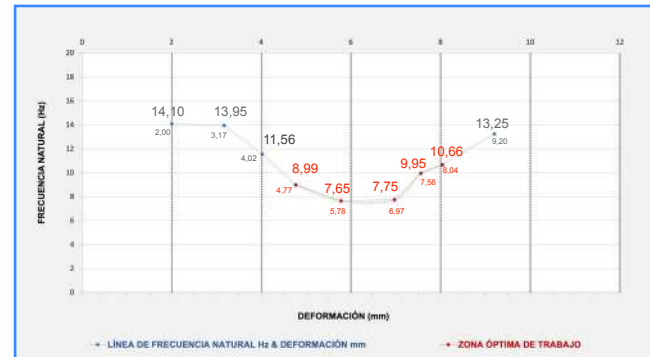
SENOR Aisladores Acústicos



Gráfica 1



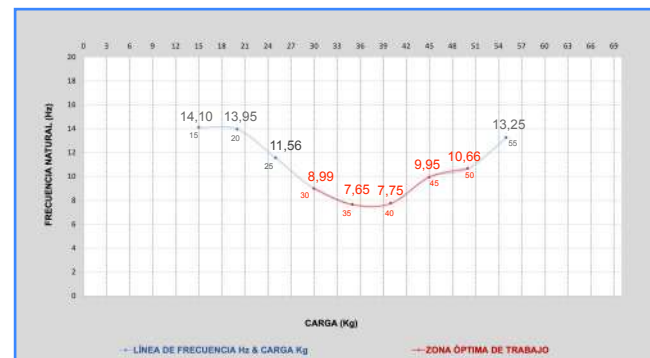
Ensayo LABORATORIO
UNE-EN ISO 10846-1:2009



Gráfica 2

CARGA (Kg)	FLECHA (mm)	FRECUENCIA RESONANCIA (Hz)	BARRIDO (Hz)		GRADO DE AISLAMIENTO (%)	
25	4,02	11,56	25	50	72,80	94,35
30	4,77	8,99	25	50	85,15	96,66
35	5,78	7,65	25	50	89,67	97,65
40	6,97	7,75	25	50	89,37	97,54
45	7,56	9,95	25	50	81,18	95,88
50	8,04	10,66	25	50	77,78	95,24

Gráfica 3





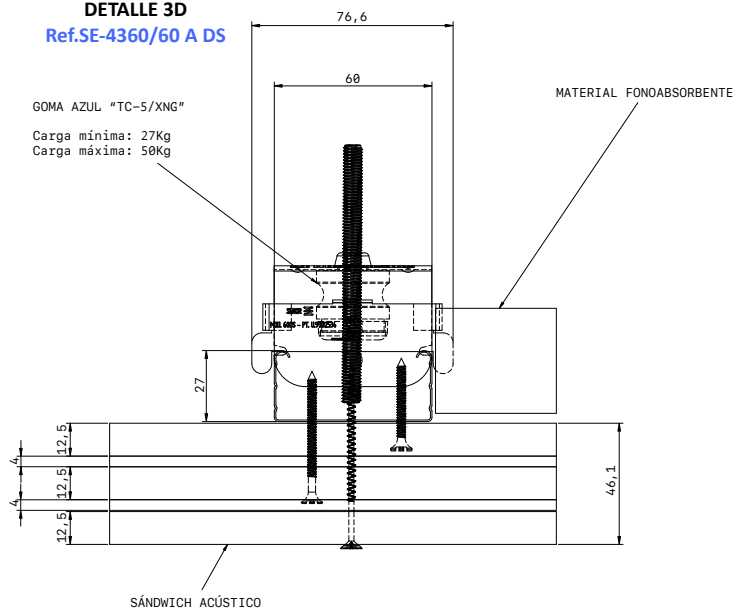
*SEÑOR Aisladores Acústicos

MODELO 4360/60 A DS

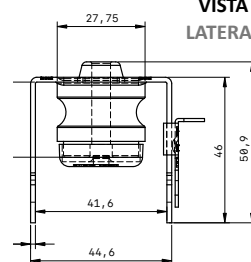
DETALLE 3D Ref.SE-4360/60 A DS

GOMA AZUL "TC-5/XNG"
Carga mínima: 27Kg
Carga máxima: 50Kg

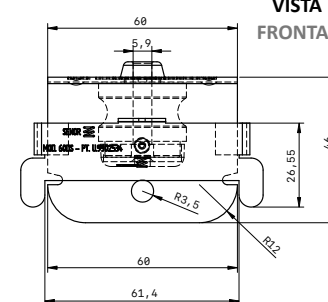
MATERIAL FONDOABSORBENTE



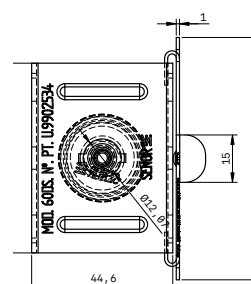
VISTA LATERAL



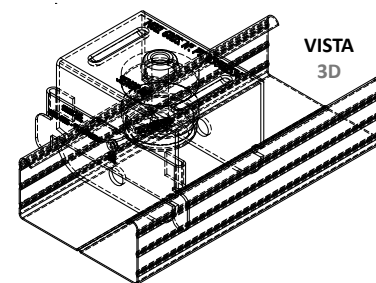
VISTA FRONTAL



1

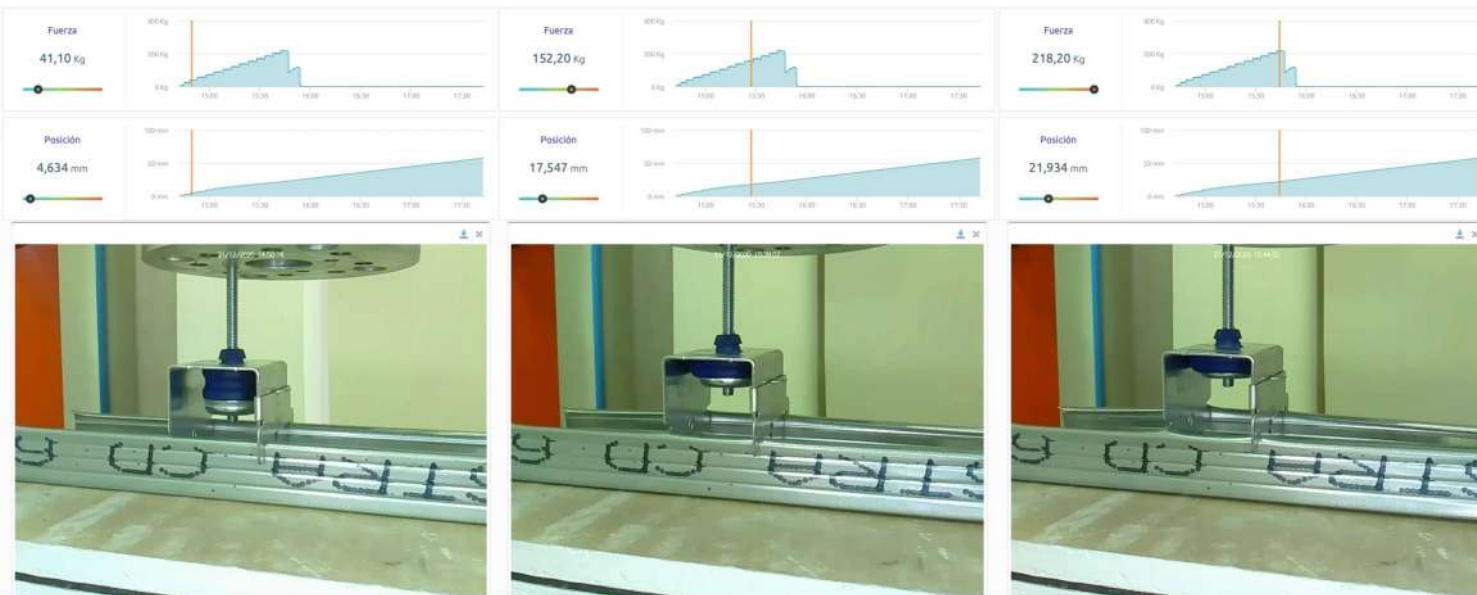


VISTA PLANTA



VISTA 3D

ESCALA 1:1



Disposición de ensayo: 41,10 Kg

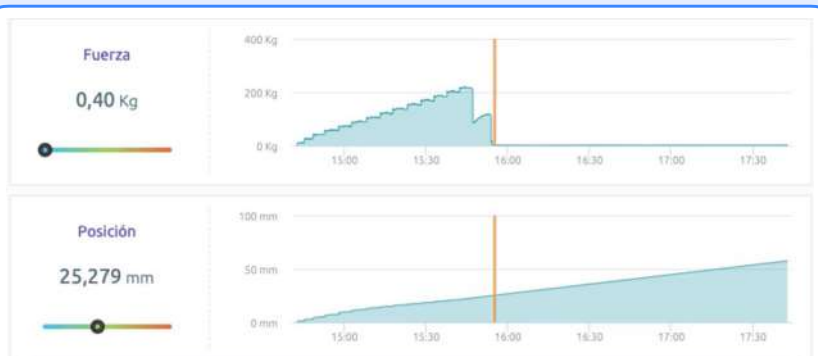
Disposición de ensayo: 152,20 Kg

Disposición de ensayo: 218,20 Kg



SEÑOR Aisladores Acústicos

MODELO 4360/60 A DS



Trazabilidad / Fecha:
SEÑOR 21 / Diciembre 2020

Modo de fallo.

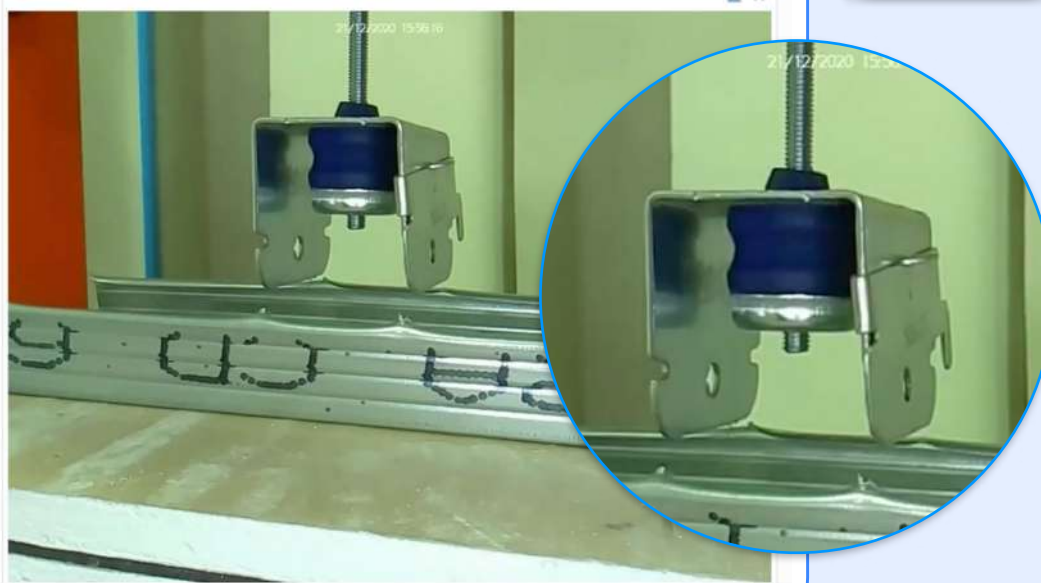
Supera el límite elástico del perfil de techo al alcanzar los **218,20 Kg.** Momento en el que desciende bruscamente la línea de fuerza, hasta alcanzar los **0,40 Kg.**

Se da por finalizado el ensayo a rotura.

Conclusión.

Amortiguador diseñado para soportar cargas comprendidas entre **27 Kg** hasta **50 Kg** de carga máxima.

Cumple de forma rigurosa con la **UNE-EN 13964:2016/A1**. Techos suspendidos. Requisitos y métodos de ensayo.



MODO DE APLICACIÓN
Ref.SE-4360/60 A DS

