

Catálogo **CONSTRUCCIÓN**

AMORTIGUADOR **HÍBRIDO** CON
FIJACIÓN **DIRECTA** AL PERFIL **STIL PRIM-100**.

Ref. SE-STRIB CAB 75 A



Ref. SE-STRIB CAB 75 A

SEÑOR

AMORTIGUADOR **HÍBRIDO** CON FIJACIÓN **DIRECTA** AL PERFIL **STIL PRIM-100**

Ref. **SE-STRIB CAB 75 A**

Fabricante de sistemas **ANTIVIBRATORIOS**.



STRIB CAB 75 A; es mucho más que un amortiguador. Es una suspensión acústica de adaptación ultra rápida al perfil primario **STIL PRIM 100**, con un simple gesto, perfil fijado, convirtiéndolo en un producto **Heteróclito**.

Utilizamos las tecnologías más avanzadas en su fabricación, como son: Polímeros renovados (**KRAIBURG-TPE**). Sistema ensayado según norma **UNE-EN ISO 10846-1:2009**. colocados en ambos extremos sobre la espiral de acero. El muelle metálico está fabricado según norma **DIN 2095 UNE EN 10270**, con recubrimiento en **EPOXI** de color **AZUL**.

Introducción.

Un amortiguador **DIFERENTE**. Una suspensión muy profesional. Más rendimiento en un mínimo espacio, son amortiguadores **HÍBRIDOS** con topes de bloqueo "**CUG**". Nuestros ingenieros trabajan cada día por y para tu seguridad.

STRIB CAB 75 A; Está fabricado con materias primas renovadas y de alto rendimiento; que aportan mejoras importantes en el campo **vibro-mecánico**.





Catálogo **CONSTRUCCIÓN**

AMORTIGUADOR **HÍBRIDO** CON FIJACIÓN **DIRECTA** AL PERFIL **STIL PRIM-100**

Ref. SE-STRIB CAB 75 A

Nº PT

U. 009901248



Techo **ACÚSTICO / HÍBRIDO**

MUELLE DE ACERO: aporta un alto grado de aislamiento a **vibraciones** en el rango de **bajas / medias** frecuencias Hz.

POLÍMEROS RENOVADOS: presentan un factor de amortiguamiento mayor y un alto grado de aislamiento a **vibraciones** en el rango de las **medias / altas** frecuencias Hz.

LA COMBINACIÓN DE AMBOS: hace posible sacar al mercado el mejor amortiguador del momento y reducir las **vibraciones** en todo el rango de frecuencias **excitatrices**.

Disponibles en diferentes métricas: 6, 8 y 10.

RANGO DE CARGA EN Kg.

Recomendado para cargas comprendidas entre los **30Kg** y **75Kg** (carga máxima).
(Resultado que no recomendamos superar en ningún caso para no saturar el polímero).

Frecuencia de **RESONANCIA:** **3-7 Hz**.

Nº PT

U. 009901248

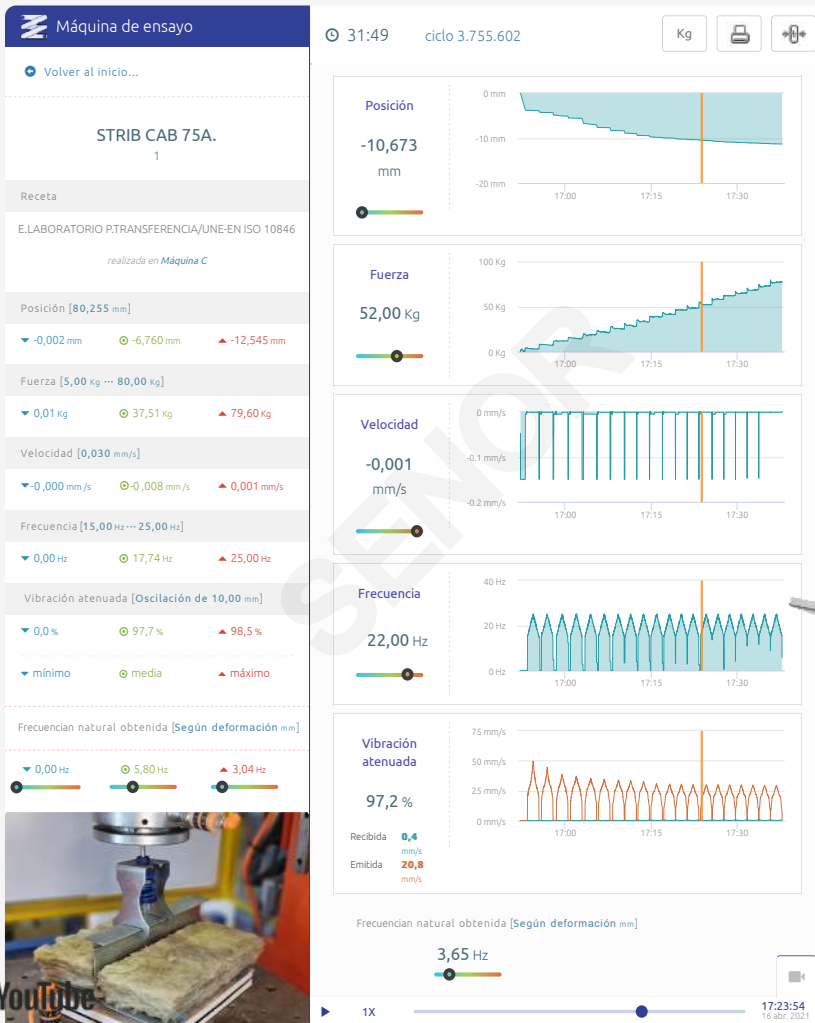
AMORTIGUADOR **HÍBRIDO** CON FIJACIÓN **DIRECTA** AL PERFIL **STIL PRIM-100**

Ref. SE-STRIB CAB 75 A

Ensayos **LABORATORIO**. UNE-EN ISO 10846-1:2009

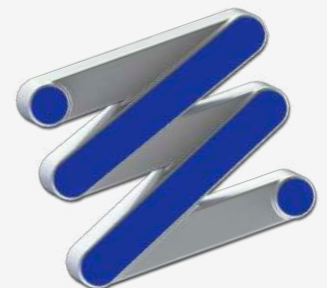
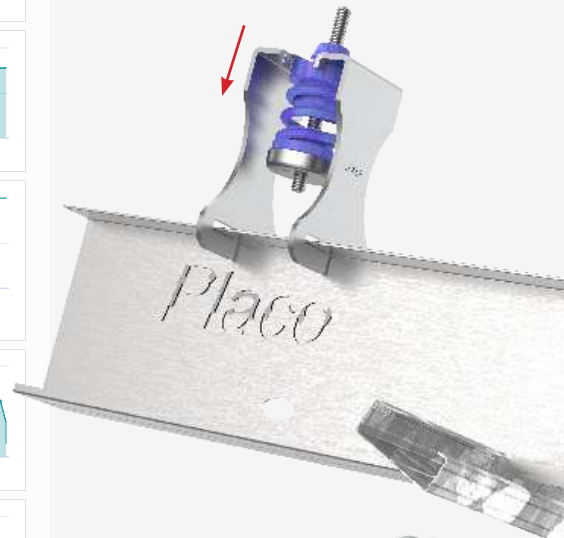
Acústica y vibraciones. Medición en laboratorio de las propiedades de transferencia vibro-acústica de elementos elásticos.

Fabricante de sistemas **ANTIVIBRATORIOS**.



(D¹)

Compresión
Axial interior



AMORTIGUADOR **HÍBRIDO** CON FIJACIÓN **DIRECTA** AL PERFIL **STIL PRIM-100**

Ref. SE-STRIB CAB 75 A

GRÁFICAS; RESULTADOS EN LABORATORIO

Gráfica 1

Techo **ACÚSTICO** / **HÍBRIDO**



N° PT
U. 009901248

GOMAS & MUELLE AZULES:
"Ref.disponibles"

- 1º- SE-STRIB CAB 75 A/M6.
- 2º- **SE-STRIB CAB 75 A/M8.**
- 3º- SE-STRIB CAB 75 A/M10.

AMORTIGUADOR **HÍBRIDO** CON FIJACIÓN **DIRECTA** AL PERFIL **STIL PRIM-100**

Ref. **SE-STRIB CAB 75 A**

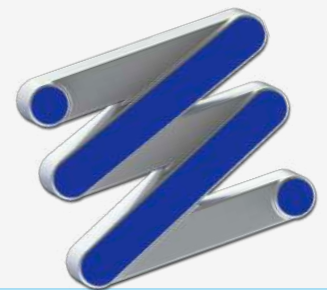
Fabricante de sistemas **ANTIVIBRATORIOS**.

Gráfica 2

Techo **ACÚSTICO / HÍBRIDO**



Ref.
STRIB CAB 75 A





Catálogo **CONSTRUCCIÓN**

AMORTIGUADOR **HÍBRIDO** CON
FIJACIÓN **DIRECTA** AL PERFIL **STIL PRIM-100**

Ref. **SE-STRIB CAB 75 A**

GRÁFICAS; RESULTADOS EN LABORATORIO

Gráfica 3

Techo **ACÚSTICO / HÍBRIDO**

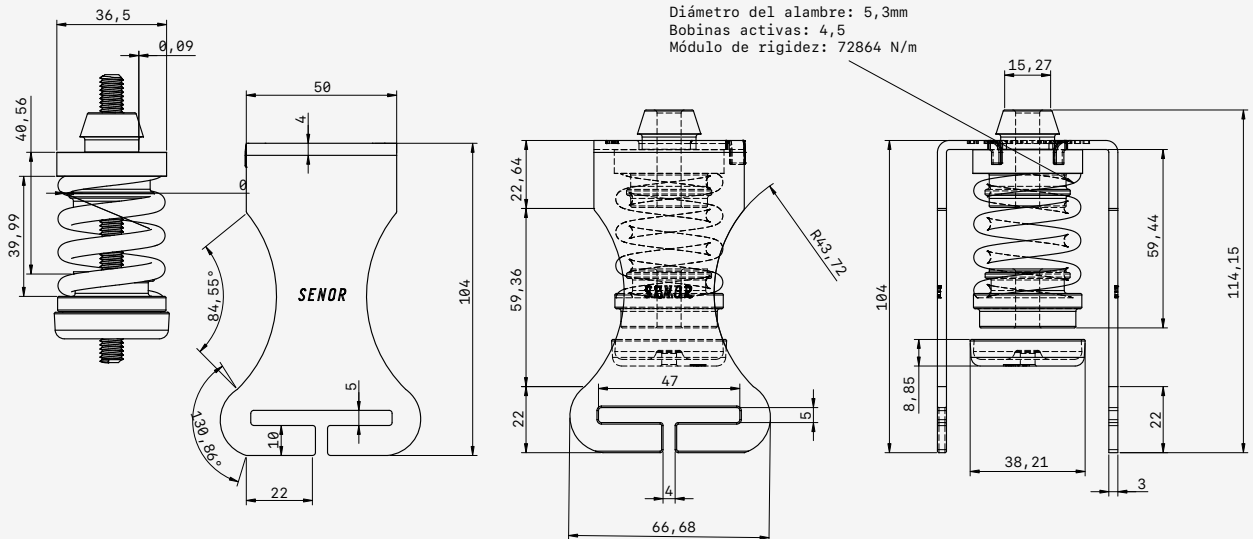


Ref.
STRIB CAB 75 A

AMORTIGUADOR **HÍBRIDO** CON FIJACIÓN **DIRECTA** AL PERFIL **STIL PRIM-100**

Ref. **SE-STRIB CAB 75 A**

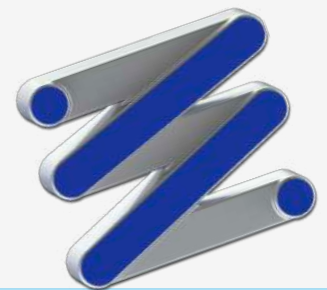
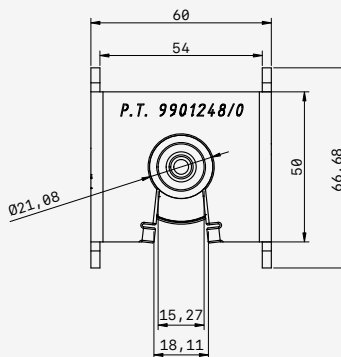
PLANO DE **COTAS**



Nº PT

U. 009901248

TÍTULO		
STRIB CAB 75 A CATÁLOGO		
ÚLTIMA ACTUALIZACIÓN	UNIDADES	Hoja
04/22/21	mm	1 / 1
PROYECCIÓN EN DIÉDRICO EUROPEO	ESCALAR	TAMAÑO
	1:1	A2





Catálogo **CONSTRUCCIÓN**

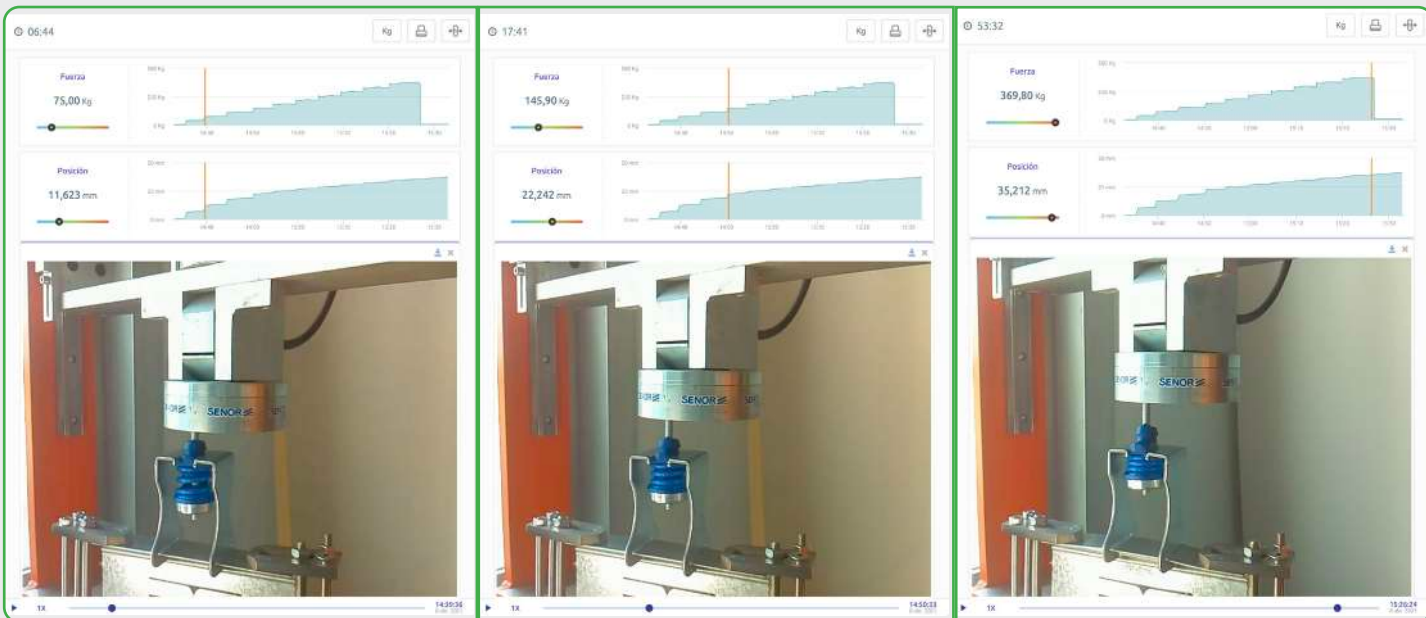
AMORTIGUADOR **HÍBRIDO** CON FIJACIÓN **DIRECTA** AL PERFIL **STIL PRIM-100**

Ref. SE-STRIB CAB 75 A

N° PT

U. 009901248

Ensayo Mecánico **LABORATORIO**



Disposición de ensayo: 75Kg

STRIB CAB 75 A

Sometido a carga dentro de los parámetros establecidos del diseño del producto.

Disposición de ensayo: 145Kg

STRIB CAB 75 A

Sometido a carga fuera de los parámetros establecidos del diseño del producto. Podemos apreciar que el muelle de acero y los polímeros están muy comprimidos.

Disposición de ensayo: 369Kg

STRIB CAB 75 A

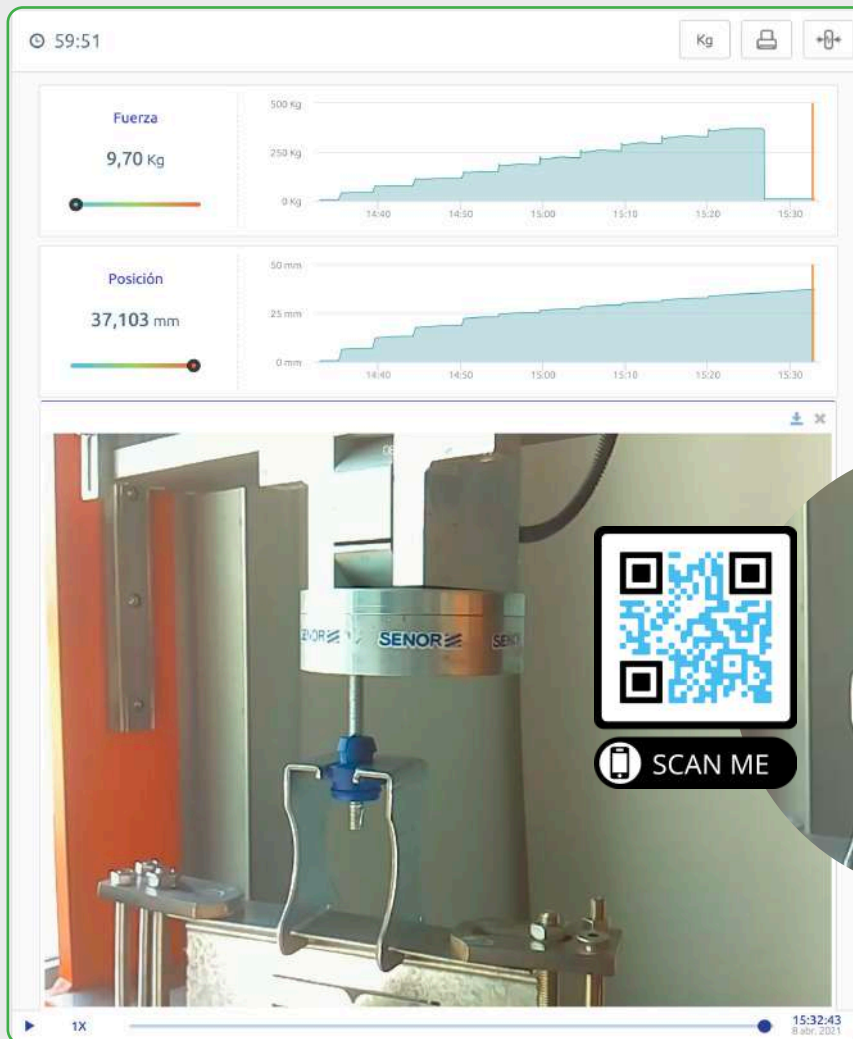
Modo de fallo. Se produce desgarre en la cazoleta por su zona roscada.

Catálogo **CONSTRUCCIÓN**

AMORTIGUADOR **HÍBRIDO** CON FIJACIÓN **DIRECTA** AL PERFIL **STIL PRIM-100**

Ref. **SE-STRIB CAB 75 A**

Fabricante de sistemas **ANTIVIBRATORIOS**.

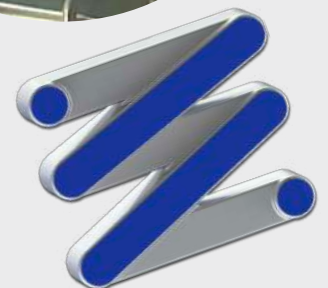


STRIB CAB 75 A

Modo de fallo.

La Cazoleta Niveladora rompe por su zona de rosca al alcanzar los **369Kg** y sale volando.

Se da por finalizado el ensayo a rotura.



*SENOR Aisladores Acústicos



Catálogo **CONSTRUCCIÓN**

AMORTIGUADOR **HÍBRIDO** CON FIJACIÓN **DIRECTA** AL PERFIL **STIL PRIM-100** Ref. SE-STRIB CAB 75 A

Nº PT

U. 009901248

Certificado de **CONFORMIDAD**



SEÑOR certifica:

Mod.STRIB CAB de la gama construcción para la suspensión de falsos techos acústicos bajo forjado tienen una vida de envejecimiento óptima de **10 años**, siempre que su instalación se efectúe en **condiciones ambientales** normales y no estén expuestos a componentes químicos que puedan degradar el producto. El modelo **Mod.STRIB CAB** cumple de forma rigurosa con la **UNE 100-153-88**: soportes antivibratorios: criterios de selección.

SEÑOR; declara bajo su responsabilidad que los siguientes componentes antivibratorios para falsos techos acústicos en edificios cumplen de forma rigurosa con los apartados técnicos de montaje y aplicación aparecidos en la documentación técnica del producto.

Certificación
Concedida a
SUSPENSIONES ELASTICAS DEL NORTE SL

PLG. IND. EL GARROTAL, PARCELA 10 MODULO 5 - 14700 - PALMA DEL RIO - CÓRDOBA. - ESPAÑA

Bureau Veritas Certification certifica que el Sistema de Gestión ha sido auditado y encontrado conforme con los requisitos de la norma:

NORMA
ISO 9001:2015

El Sistema de Gestión se aplica a:

DISEÑO, DESARROLLO Y FABRICACIÓN DE AISLADORES ACÚSTICOS PARA LA ERRADICACIÓN DE LAS VIBRACIONES Y LA CONTAMINACIÓN POR RUIDO PARA SU APLICACIÓN EN LOS SECTORES DE LA CONSTRUCCIÓN Y LA INDUSTRIA.

Número del Certificado:	ES114742- 1
Aprobación original:	25-09-2002
Auditoría de certificación/renovación:	14-09-2020
Caducidad de ciclo anterior:	03-10-2020
Certificado en vigor:	04-10-2020
Caducidad del certificado:	03-10-2023

Este certificado está sujeto a los términos y condiciones generales y particulares de los servicios de certificación

Bureau Veritas Iberia S.L.
C/ Valportillo Primera 22-24, Edificio Caoba, 28108 Alcobendas - Madrid, España

1/1

Catálogo **CONSTRUCCIÓN**

AMORTIGUADOR **HÍBRIDO** CON FIJACIÓN **DIRECTA** AL PERFIL **STIL PRIM-100**

Ref. **SE-STRIB CAB 75 A**

Fabricante de sistemas **ANTIVIBRATORIOS**.

Advertencia

Información importante

Nº PT

U. 009901248

SENOR; se reserva el derecho de cambiar las especificaciones técnicas del producto sin previo aviso. Es responsabilidad del usuario conocer y utilizar la versión última y actualizada de las hojas de datos de los productos "**copia de las cuales se mandarán a quién las solicite**". Esta información y, en particular, las recomendaciones relativas a la aplicación y uso final del producto están dadas de buena fe, basadas en el conocimiento actual y la experiencia de "**SENOR**" en sus productos, cuando son correctamente instalados en circunstancias normales y dentro de su vida útil.



*SENOR Aisladores Acústicos

