



*SENOR Aisladores Acústicos

Techo ACÚSTICO Mod.PL-50

Patentado
P.T. 200302961 (3-ES)



SENOR

Fabricante de sistemas **ANTIVIBRATORIOS.**

Techo ACÚSTICO

Mod.PL-50

Patentado

P.T. 200302961 (3-ES)

Mod. PL-50

SEÑOR, desde sus inicios, quiso sacar al mercado un amortiguador diferente al resto, aportando **Seguridad**, **Innovación** y **Sencillez**. Tras varios años de investigación y desarrollo, hemos reinventado el producto desde dentro hacia fuera. Ahora desde **SEÑOR**; queremos ofrecer un plus tecnológico, incorporando al sistema un polímero mejorado, renovado y novedoso "TC/GPN" aportando mejoras en sus propiedades mecánicas internas y un aumento **>10%** en el campo acústico.

Introducción **PL-50**.

Un amortiguador diferente y **RENOVADO**. Una suspensión muy profesional. Un soporte acústico con **EVOLUCIÓN** constante para la fabricación de falsos techos acústicos, mediante perfiles de acero galvanizado tipo **STIL PRIM 50** (PLACOSA), **SR** (KNAUF) o similar.



PL-50 es una fijación ultra rápida que incorpora el arpón de bloqueo más avanzado del momento (**CLIP STOP**), con un simple gesto, perfil fijado. Nuestros ingenieros trabajan cada día por y para su seguridad.

(Sólo nosotros lo fabricamos).

Características **PRINCIPALES.**

Son amortiguadores de goma de tercera generación, fabricados con materias primas renovadas y de alto rendimiento, que aportan mejoras importantes en el campo vibro-mecánico. Destaca por su sencillez. Su fijación directa a los perfiles de techo **STIL PRIM 50** (PLACOSA), **SR** (KNAUF) o similar. Este tipo de aislador acústico esta diseñado para erradicar y atenuar la transmisión de las vibraciones producidas por equipos con golpes rotativos y repetitivos por encima de los 20Hz.

Patentado
P.T. 200302961 (3-ES)

Techo ACÚSTICO

Mod.PL-50

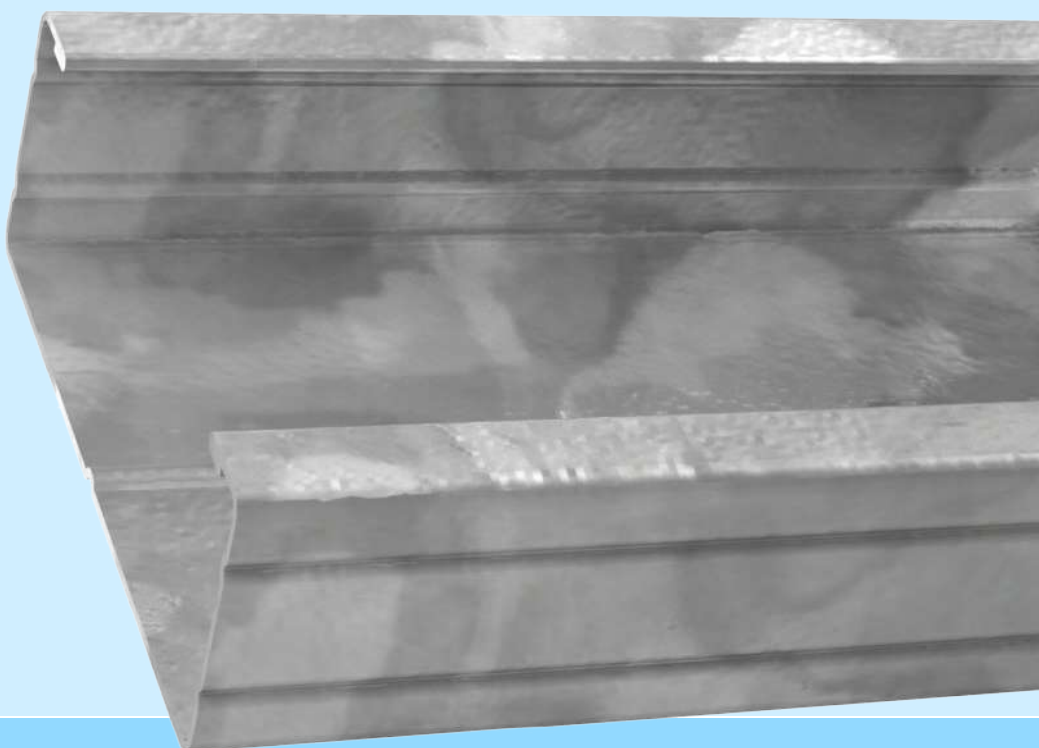
Patentado

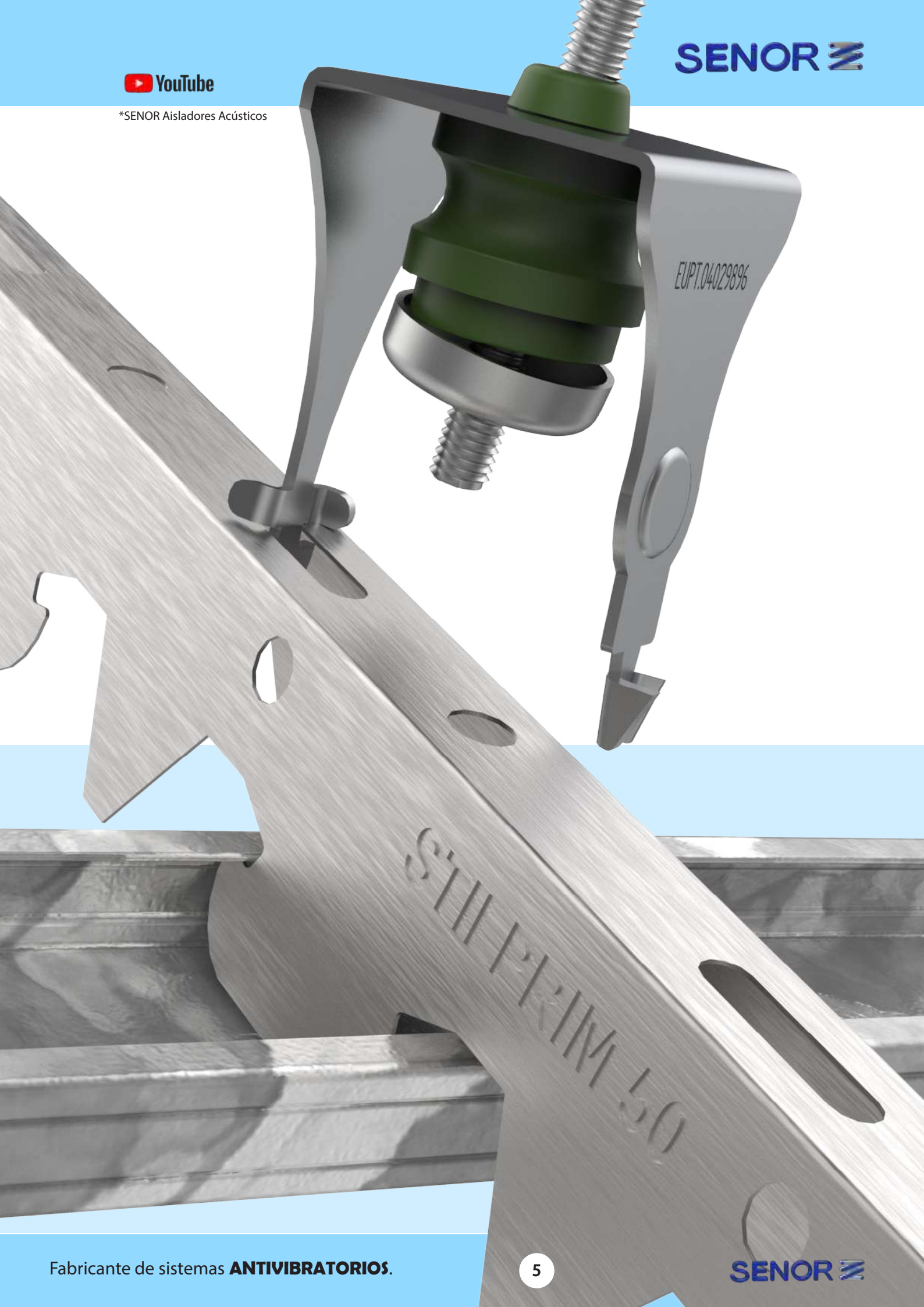
P.T. 200302961 (3-ES)



Capacidad de carga **DINÁMICA.**

En el sector acústico, hay una diversidad muy amplia de soluciones constructivas donde la distribución del peso por unidad de fijación, dependerá de diferentes variables, cómo son: **masa m²**, **distancia entre los inter-ejes de los perfiles de techo**, **disposición de los amortiguadores sobre el forjado**, etc... El modelo **PL-50/GOMA** posee la ventaja de combinar 2 colores para diferenciar la carga por unidad (kg): **VERDE** y **AZUL**. El color **VERDE** nos indicará el de menor peso (entre los **8Kg** hasta los **30kg** de carga máxima.) y el de color **AZUL**, el de mayor carga (entre los **27Kg** hasta los **50kg** de carga máxima.) De esta forma, podremos elegir el amortiguador más eficaz en función del sistema.





Techo ACÚSTICO.

Ref.
SE-PL-50 V

Goma Verde: "TC-4/GPN"

cargas comprendidas entre 8-30 Kg.

Frecuencia Resonancia 7 a 15 Hz.



Mod.PL-50

Patentado

P.T. 200302961 (3-ES)

Ref.
SE-PL-50 A

Goma Azul: "TC-5/EXN"

cargas comprendidas entre 27-50 Kg.

Frecuencia Resonancia 7 a 15 Hz.

Techo ACÚSTICO.

Ensayos **LABORATORIO.** UNE-EN ISO 10846-1:2009

Acústica y vibraciones. Medición en laboratorio de las propiedades de transferencia vibro acústica de elementos elásticos.

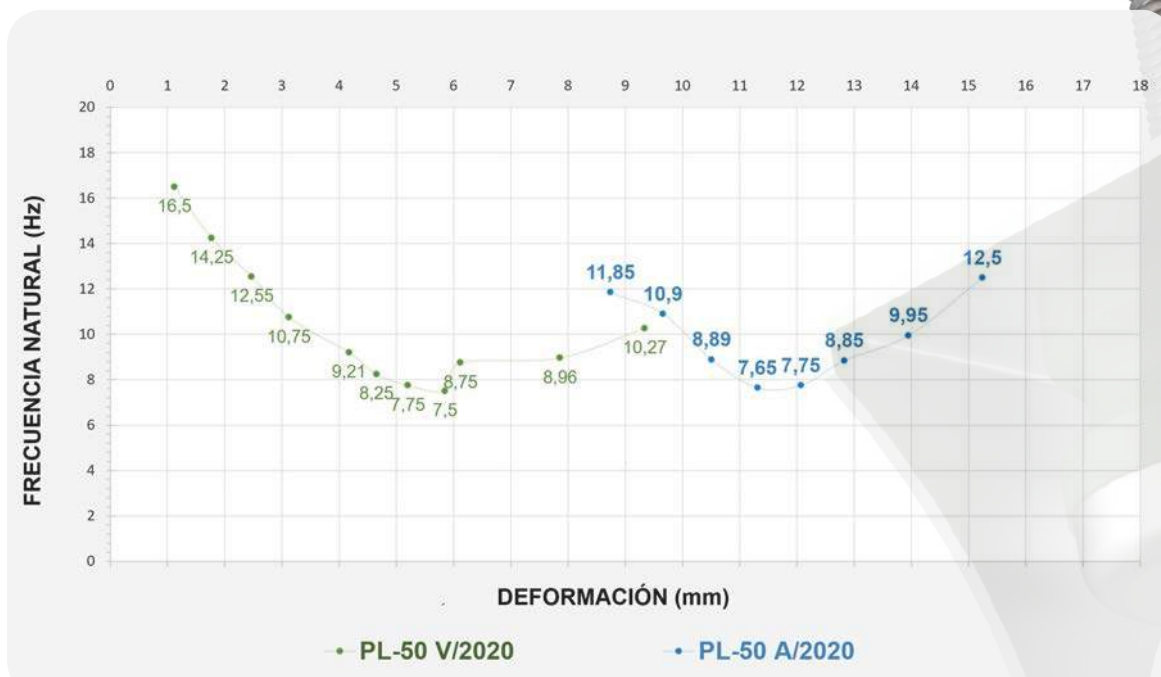
Gráficas del **PRODUCTO**

Gráfica 1



Techo ACÚSTICO.

Gráfica 2



Gráfica 3



Mod.PL-50

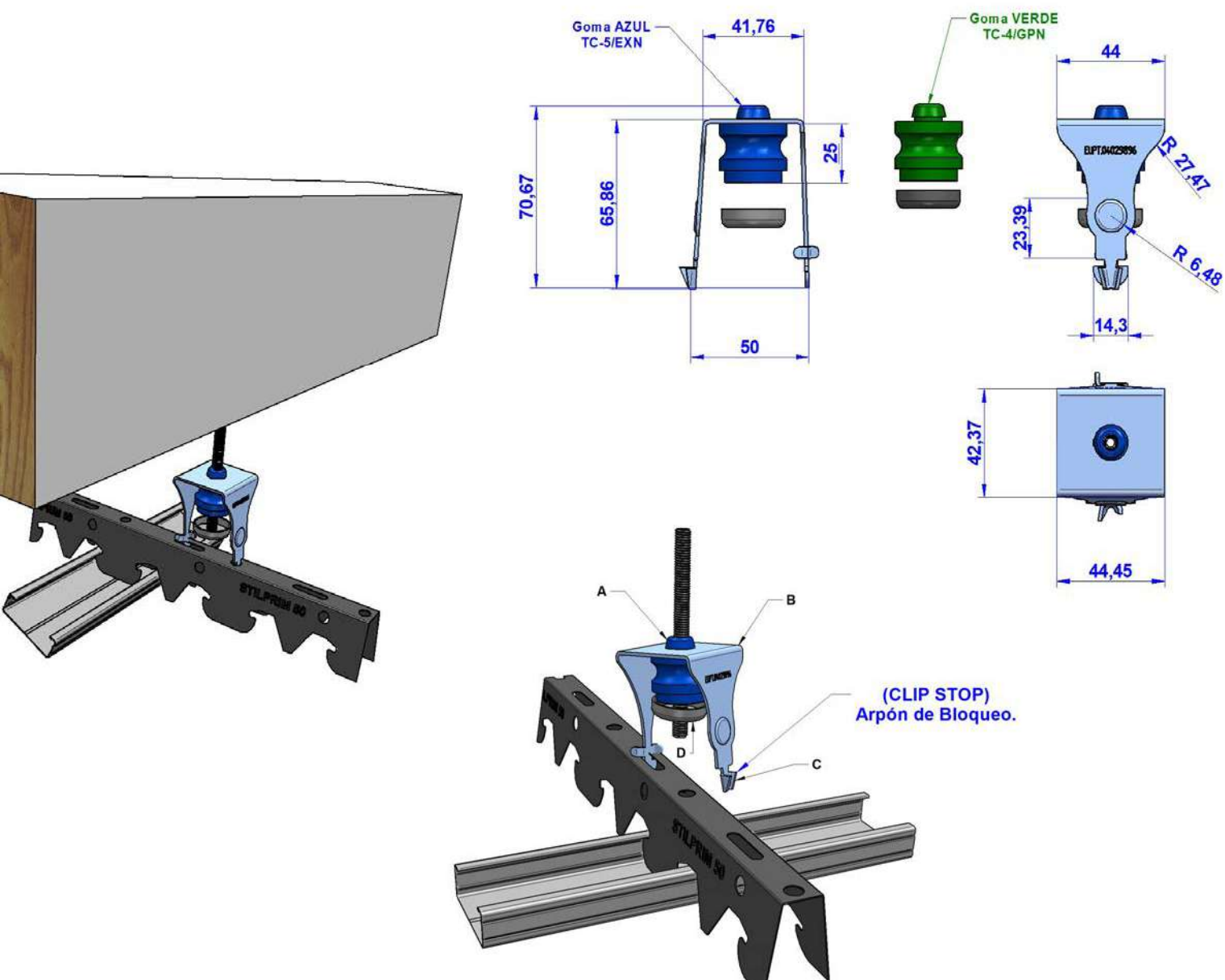
Patentado

P.T. 200302961 (3-ES)

STIL-PRIM 50

Techo ACÚSTICO.

Cotas del PRODUCTO



Componentes PRINCIPALES.

(A) Tapón superior con cuello saliente, evita el contacto entre la varilla roscada y los componentes de metal
 (B). Además, proporciona un asentamiento perfecto a la cazoleta metálica (D) y un comportamiento óptimo en el rango de las medias/altas frecuencias (Hz).

Mod.PL-50

Patentado

P.T. 200302961 (3-ES)



(B) Carcasa exterior de acero galvanizado, fabricada en acero galvanizado de alto rendimiento **Dx54d + Z140** con un espesor de canto de 1,5 milímetros. Aporta la rigidez del sistema y la inserción rápida al perfil de techo.

(C) Dispositivo de bloqueo, (**CLIP STOP**), fabricado en acero galvanizado de alto rendimiento **Dx54d + Z140** con un espesor de canto de 1,5 milímetros. **SEGURIDAD:** Rompe por encima de los 250Kg puntuales.

(D) Cazoleta metálica, fabricada en acero galvanizado de alto rendimiento **Dx54d + Z140** con un espesor de canto de 1,5 milímetros. Aporta la resistencia a tracción mecánica del sistema.

ROTURA: Rompe los hilos de la rosca por encima de los 250Kg puntuales.

Certificado de **CONFORMIDAD**



SEÑOR certifica.

Todos nuestros productos de la gama construcción para la suspensión de falsos techos acústicos bajo forjado.

Mod.PL-50, tienen una vida de envejecimiento óptima de **10 años**. Siempre que su instalación se efectúe en condiciones ambientales normales y no estén expuestos a componentes químicos que puedan degradar el producto. **El Mod.PL-50** cumple de forma rigurosa con la **UNE 100-153-88**: soportes antivibratorios: criterios de selección.

Mod.PL-50

Patentado

P.T. 200302961 (3-ES)



Advertencia.

Información importante

SEÑOR"; se reserva el derecho de cambiar las especificaciones técnicas del producto sin previo aviso. Es responsabilidad del usuario conocer y utilizar la versión última y actualizada de las hojas de datos de los productos. Copia de las cuales se mandarán a quién las solicite. Esta información y, en particular, las recomendaciones relativas a la aplicación y uso final del producto están dadas de buena fe, basadas en el conocimiento actual y la experiencia de "SEÑOR" de sus productos, cuando son correctamente instalados en circunstancias normales, y dentro de su vida útil.

JEFE DE PROYECTO: David Muñoz "SEÑOR"

DECLARACIÓN DE CONFORMIDAD.

(DIRECTIVA 89/106/CEE SOBRE LOS PRODUCTOS DE CONSTRUCCIÓN)

EC DECLARATION OF CONFORMITY
(CONSTRUCTION PRODUCTS DIRECTIVE 89/106/CEE).

SUSPENSIONES ELÁSTICAS DEL NORTE, S.L. (**SEÑOR**)
P.I. El Garrotal, Parcela 10, módulo 4 y 5 / Palma del Río (CÓRDOBA) España (SPAIN)

DECLARA BAJO SU RESPONSABILIDAD QUE LOS SIGUIENTES COMPONENTES DE SUBESTRUCTURA DE
TECHO SUSPENDIDO UTILIZADO EN INTERIORES DE EDIFICIOS: **DECLARES UNDER ITS RESPONSIBILITY**
THAT THE FOLLOWING SUSPENDED CEILING SUBSTRUCTURE COMPONENTS TO BE USED INSIDE BUIL-
DINGS.

USED FOR INTERIOR APPLICATIONS:

MODELO/MODEL: **SE-PL-50.**

MÉTRICA/METRIC: **6 y 8.**

REFERENCIAS/REFERENCES:

PERFIL/PROFILE: **SR / STIL PRIM50**

SE-PL-50 V/M6

SE-PL-50 V/M8

SE-PL-50 A/M6

SE-PL-50 A/M8

CUMPLE LOS REQUISITOS DE LA NORMA:
MEET THE REQUIREMENTS OF THE STANDARD

UNE-EN 13964:2006; UNE-EN 13964:2006/A1:2008
EN 13964:2006; EN 13964:2006/A1:2008

APLICACIONES:
APPLICATIONS:

PARA USO EN LA INSTALACIÓN DE FALSOS TECHOS ACÚSTICOS.
TO BE USED IN THE INSTALLATION OF ACOUSTIC CEILINGS

FECHA DE EMISIÓN: 07/02/2018

GERENTE/MANAGING DIRECTOR

ISSUED ON: 07/02/2018

RE: DCE 002-ver 1

Ms Carmen López Iglesias

