

# Catálogo **CONSTRUCCIÓN**

AMORTIGUADOR **HÍBRIDO** CON  
FIJACIÓN **DIRECTA** A PERFILES **C** O **MONTANTE**

Ref. SE-MSN-90 A 75

“Patentado”

**SEÑOR**

# Catálogo **CONSTRUCCIÓN**

## AMORTIGUADOR **HÍBRIDO** CON FIJACIÓN **DIRECTA** A PERFILES **C** o **MONTANTE**

Ref. **SE-MSN-90 A 75**

Fabricante de sistemas **ANTIVIBRATORIOS**.



**“Patentado”**

**MSN-90 A 75**; es mucho más que un amortiguador. Es una suspensión acústica de adaptación ultra rápida al perfil primario tipo **C** o **MONTANTE**, con un simple gesto, perfil fijado, convirtiéndolo en un producto **Heteróclito**.

Utilizamos las tecnologías más avanzadas en su fabricación, como son: Polímeros renovados (**KRAIBURG-TPE**). Sistema ensayado según norma **UNE-EN ISO 10846-1:2009** colocados en ambos extremos sobre la espiral de acero. El muelle metálico está fabricado según norma **DIN 2095 UNE EN 10270**, con recubrimiento en **EPOXI** de color **AZUL**.

### Introducción

Un amortiguador **DIFERENTE**. Una suspensión muy profesional. Más rendimiento en un mínimo espacio. Son amortiguadores **HÍBRIDOS** con topes de bloqueo (**ID**) y un asentamiento perfecto sobre el perfil **C** o **MONTANTE**. Nuestros ingenieros trabajan cada día por y para tu seguridad.

**MSN-90 A 75**; Está fabricado con materias primas renovadas y de alto rendimiento que aportan mejoras importantes en el campo **vibro-mecánico**.



\*SEÑOR Aisladores Acústicos



# Catálogo **CONSTRUCCIÓN**

## AMORTIGUADOR **HÍBRIDO** CON FIJACIÓN **DIRECTA** A PERFILES **C** O **MONTANTE**

Ref. **SE-MSN-90 A 75**



### Techo **ACÚSTICO** / **HÍBRIDO**

**MUELLE DE ACERO:** aporta un alto grado de aislamiento a **vibraciones** en el rango de **bajas / medias** frecuencias Hz.

**POLÍMEROS RENOVADOS:** presentan un factor de amortiguamiento mayor y un alto grado de aislamiento a **vibraciones** en el rango de las **medias / altas** frecuencias Hz.

**LA COMBINACIÓN DE AMBOS:** hace posible sacar al mercado el mejor amortiguador del momento y reducir las **vibraciones** en todo el rango de frecuencias **excitatrices**.

Disponibles en diferentes métricas: 6, 8 y 10.

### RANGO DE CARGA EN Kg.

Recomendado para cargas comprendidas entre los **30Kg** y **75Kg** (carga máxima).  
(Resultado que no recomendamos superar en ningún caso para no saturar el Polímero).

Frecuencia de **RESONANCIA:** **3-7 Hz**.



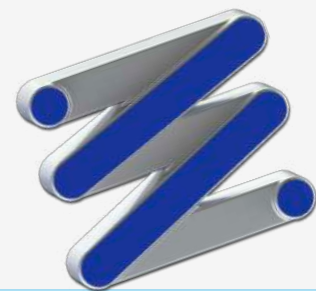
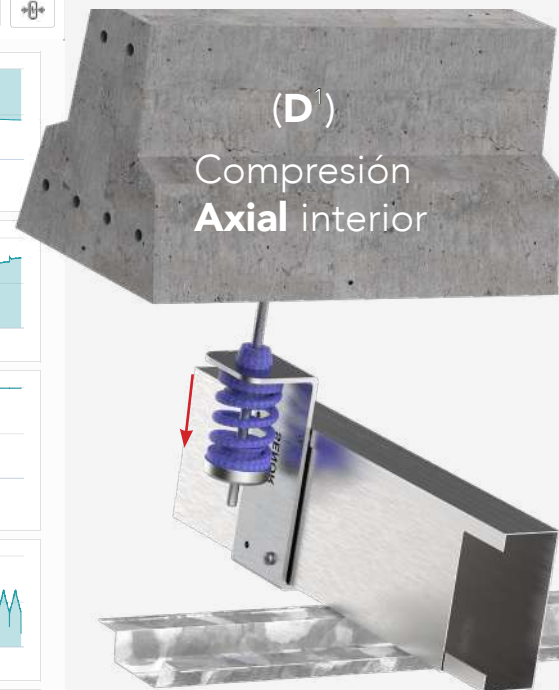
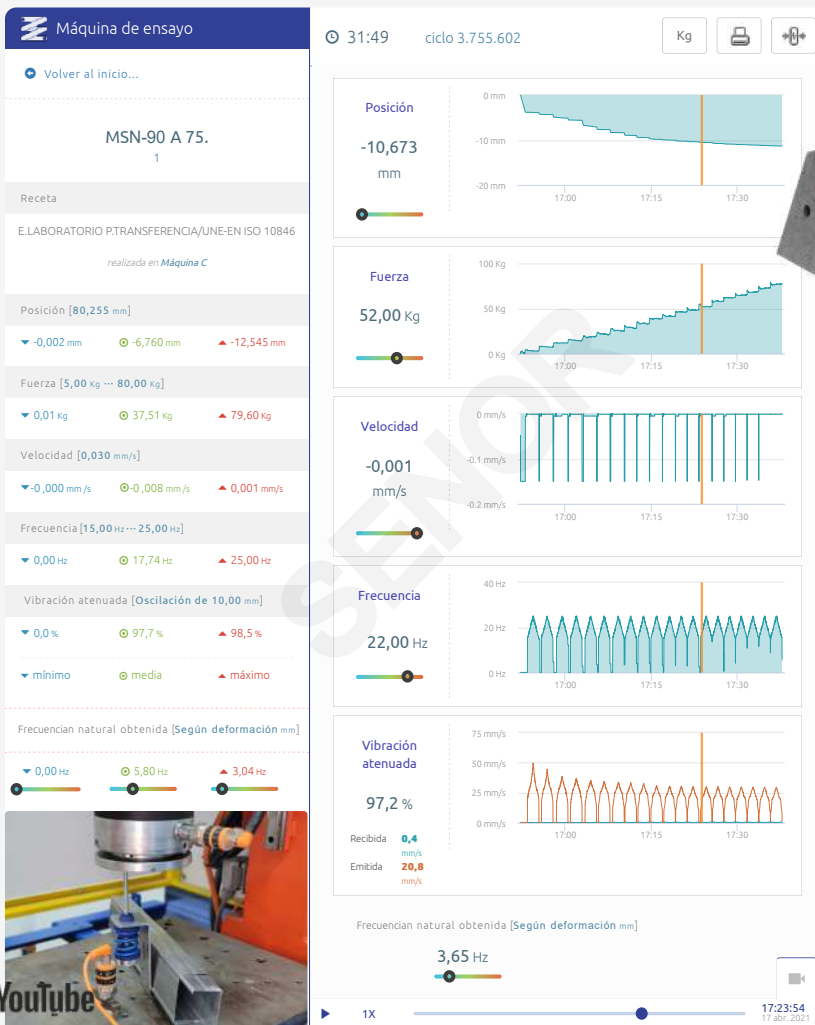
## AMORTIGUADOR **HÍBRIDO** CON FIJACIÓN **DIRECTA** A PERFILES **C** o **MONTANTE**

Ref. **SE-MSN-90 A 75**

### Ensayos **LABORATORIO**. UNE-EN ISO 10846-1:2009

Acústica y vibraciones. Medición en laboratorio de las propiedades de transferencia vibro-acústica de elementos elásticos.

Fabricante de sistemas **ANTIVIBRATORIOS**.





# Catálogo **CONSTRUCCIÓN**

AMORTIGUADOR **HÍBRIDO** CON  
FIJACIÓN **DIRECTA** A PERFILES **C** O **MONTANTE**

Ref. **SE-MSN-90 A 75**

**GRÁFICAS;** RESULTADOS EN LABORATORIO

Gráfica 1

Techo **ACÚSTICO / HÍBRIDO**



**“Patentado”**

GOMA & MUELLE AZUL:  
“Ref. disponibles”

- 1º- SE-MSN-90 A 75/M6.
- 2º- SE-MSN-90 A 75/M8.
- 3º- SE-MSN-90 A 75/M10.

# Catálogo **CONSTRUCCIÓN**

## AMORTIGUADOR **HÍBRIDO** CON FIJACIÓN **DIRECTA** A PERFILES **C** o **MONTANTE**

Ref. SE-MSN-90 A 75

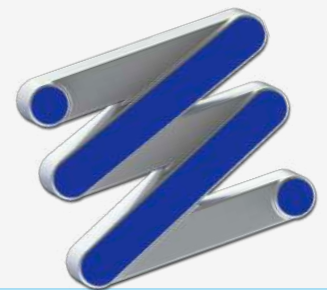
**“Patentado”**

Techo **ACÚSTICO / HÍBRIDO**

Gráfica 2



Ref. SE-MSN-90 A 75



\*SENOR Aisladores Acústicos



# Catálogo **CONSTRUCCIÓN**

AMORTIGUADOR **HÍBRIDO** CON  
FIJACIÓN **DIRECTA** A PERFILES **C** O **MONTANTE**

Ref. **SE-MSN-90 A 75**

**GRÁFICAS;** RESULTADOS EN LABORATORIO

Gráfica 3

Techo **ACÚSTICO / HÍBRIDO**



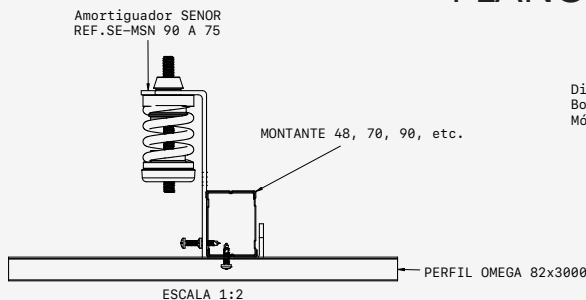
**“Patentado”**



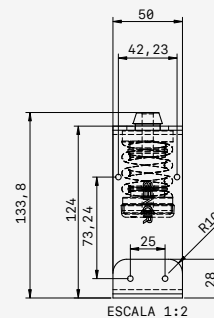
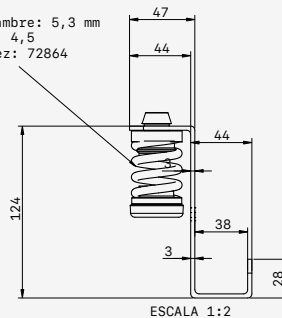
## AMORTIGUADOR **HÍBRIDO** CON FIJACIÓN **DIRECTA** A PERFILES **C** O **MONTANTE**

Ref. SE-MSN-90 A 75

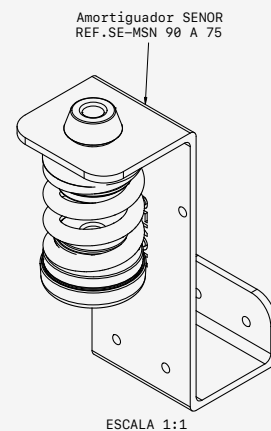
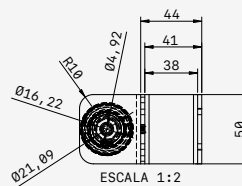
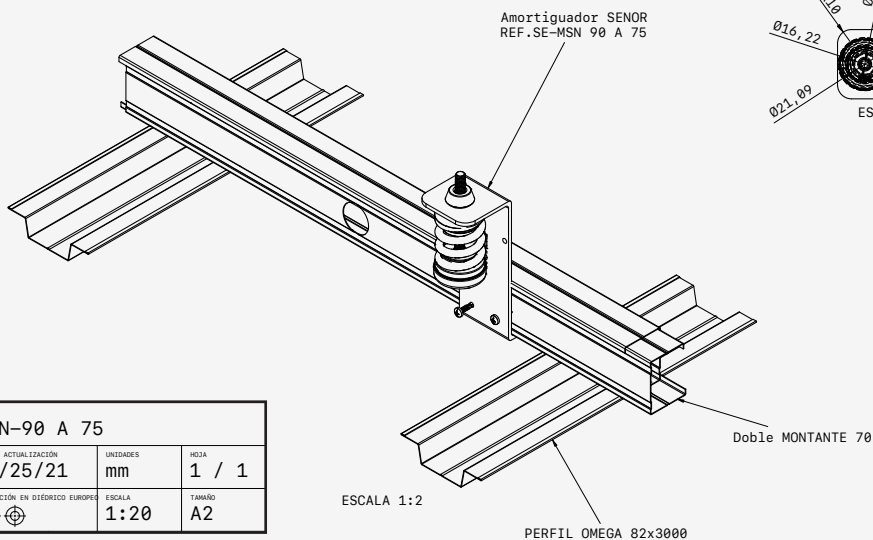
### PLANO DE COTAS



Diámetro del alambre: 5,3 mm  
Bobinas activas: 4,5  
Módulo de rigidez: 72864



**“Patentado”**



TÍTULO MSN-90 A 75		
ÚLTIMA ACTUALIZACIÓN 05/25/21	UNIDADES mm	HOJA 1 / 1
PROTECCIÓN EN DISEÑO EUROPEO	ESCALA 1:20	TAMAÑO A2





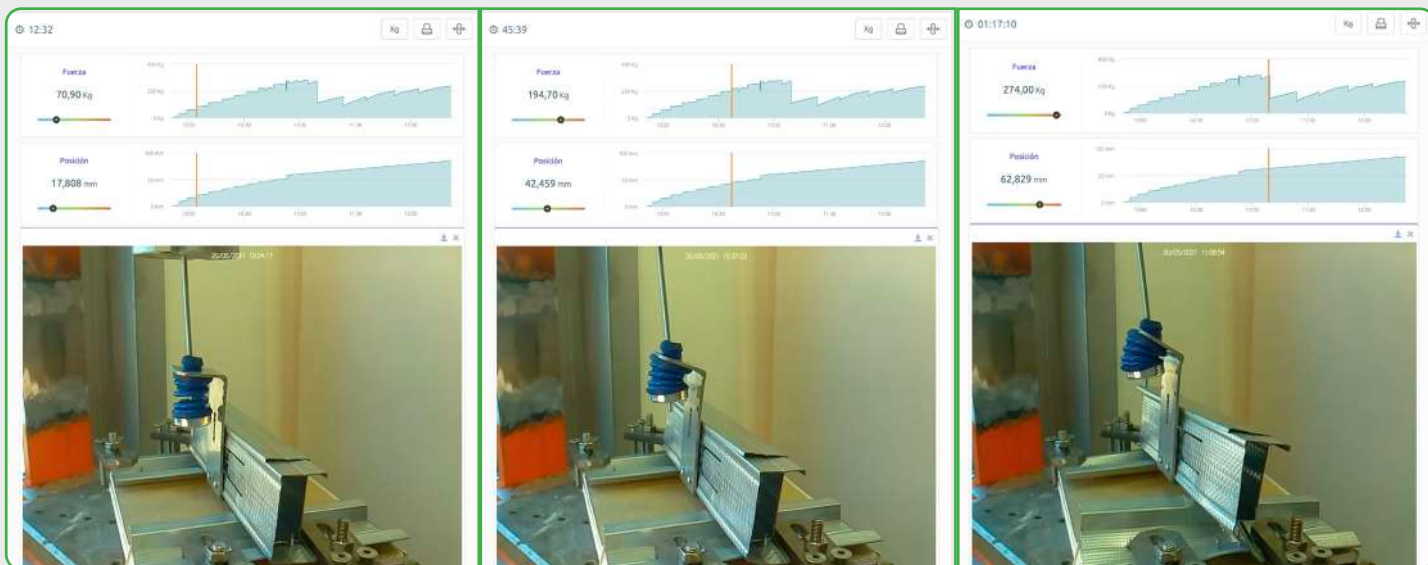


# Catálogo **CONSTRUCCIÓN**

## AMORTIGUADOR **HÍBRIDO** CON FIJACIÓN **DIRECTA** A PERFILES **C** O **MONTANTE**

Ref. **SE-MSN-90 A 75**

### Ensayo Mecánico **LABORATORIO**



Disposición de ensayo: 70,9Kg

#### **MSN-90 A 75**

Sometido a carga dentro de los parámetros establecidos del diseño del producto.

**Ref. SE-MSN-90 A 75**

**“Patentado”**

Disposición de ensayo: 194,7Kg

#### **MSN-90 A 75**

Sometido a carga fuera de los parámetros establecidos del diseño del producto. Podemos apreciar que el muelle de acero y los polímeros están muy comprimidos.

Disposición de ensayo: 274,0Kg

#### **MSN-90 A 75**

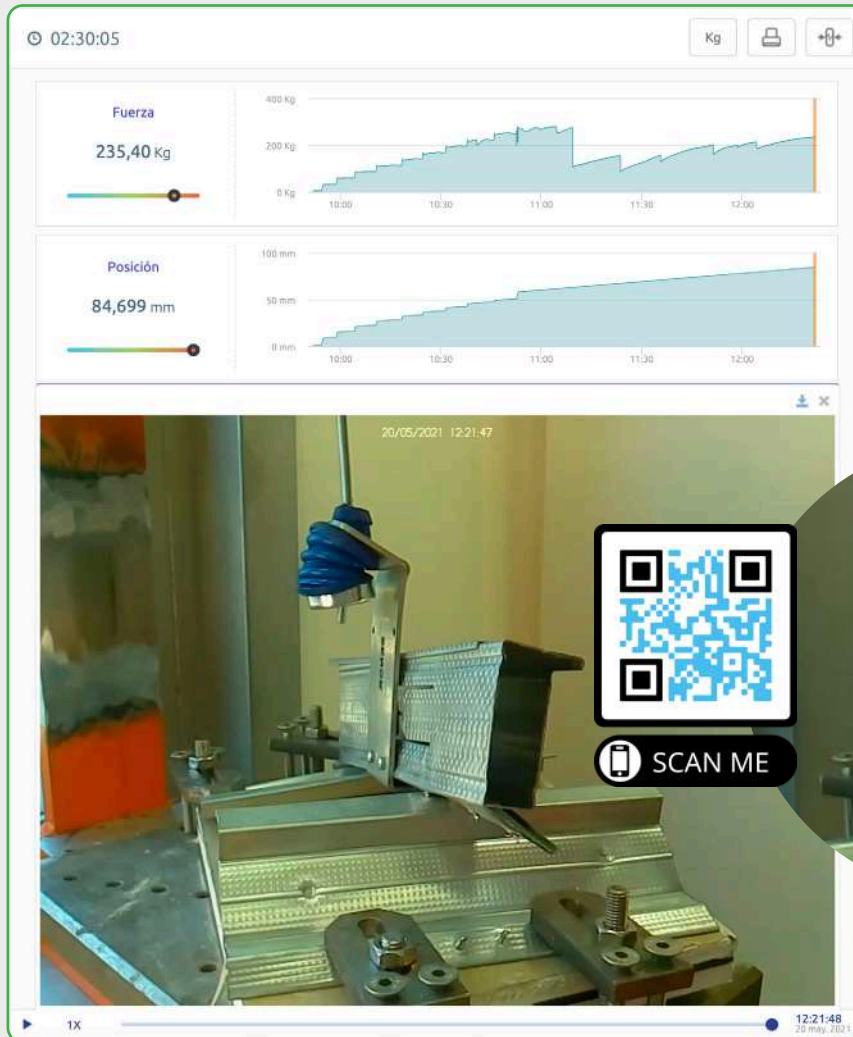
Modo de fallo.  
Se deforman en exceso todos los componentes y los perfiles se retuercen hasta alcanzar su límite elástico.

# Catálogo **CONSTRUCCIÓN**

## AMORTIGUADOR **HÍBRIDO** CON FIJACIÓN **DIRECTA** A PERFILES **C** o **MONTANTE**

Ref. SE-MSN-90 A 75

Fabricante de sistemas **ANTIVIBRATORIOS**.

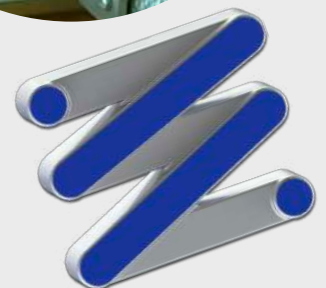


### MSN-90 A 75

Modo de fallo.

Se supera el límite elástico de todos los componentes del sistema al alcanzar los **274Kg.**

Se da por finalizado el ensayo a rotura.



\*SEÑOR Aisladores Acústicos



# Catálogo CONSTRUCCIÓN

## AMORTIGUADOR **HÍBRIDO** CON FIJACIÓN **DIRECTA** A PERFILES **C** O **MONTANTE**

Ref. SE-MSN-90 A 75

### Certificado de CONFORMIDAD



SEÑOR certifica:

**Mod.MSN-90** de la gama construcción para la suspensión de falsos techos acústicos bajo forjado tienen una vida de envejecimiento óptima de **10 años**, siempre que su instalación se efectúe en **condiciones ambientales** normales y no estén expuestos a componentes químicos que puedan degradar el producto. El modelo **Mod.MSN-90** cumple de forma rigurosa con la **UNE 100-153-88**: soportes antivibratorios: criterios de selección.

**SEÑOR**; declara bajo su responsabilidad que los siguientes componentes antivibratorios para falsos techos acústicos en edificios cumplen de forma rigurosa con los apartados técnicos de montaje y aplicación aparecidos en la documentación técnica del producto.

**Certificación**  
Concedida a  
**SUSPENSIONES ELASTICAS DEL NORTE SL**

PLG. IND. EL GARROTAL, PARCELA 10 MODULO 5 - 14700 - PALMA DEL RIO - CÓRDOBA - ESPAÑA

Bureau Veritas Certification certifica que el Sistema de Gestión ha sido auditado y encontrado conforme con los requisitos de la norma:

**NORMA**  
**ISO 9001:2015**

El Sistema de Gestión se aplica a:

**DISEÑO, DESARROLLO Y FABRICACIÓN DE AISLADORES ACÚSTICOS PARA LA ERRADICACIÓN DE LAS VIBRACIONES Y LA CONTAMINACIÓN POR RUIDO PARA SU APLICACIÓN EN LOS SECTORES DE LA CONSTRUCCIÓN Y LA INDUSTRIA.**

Número del Certificado:	ES114742- 1
Aprobación original:	25-09-2002
Auditoría de certificación/renovación:	14-09-2020
Caducidad de ciclo anterior:	03-10-2020
Certificado en vigor:	04-10-2020
Caducidad del certificado:	03-10-2023

*Este certificado está sujeto a los términos y condiciones generales y particulares de los servicios de certificación*

Bureau Veritas Iberia S.L.  
C/ Valportillo Primera 22-24, Edificio Caoba, 28108 Alcobendas - Madrid, España

1/1

# Catálogo **CONSTRUCCIÓN**

## AMORTIGUADOR **HÍBRIDO** CON FIJACIÓN **DIRECTA** A PERFILES **C** O **MONTANTE**

Ref. SE-MSN-90 A 75

Fabricante de sistemas **ANTIVIBRATORIOS**.

### Advertencia

Información importante

**SENOR**; se reserva el derecho de cambiar las especificaciones técnicas del producto sin previo aviso. Es responsabilidad del usuario conocer y utilizar la versión última y actualizada de las hojas de datos de los productos "**copia de las cuales se mandarán a quién las solicite**". Esta información y, en particular, las recomendaciones relativas a la aplicación y uso final del producto están dadas de buena fe, basadas en el conocimiento actual y la experiencia de "**SENOR**" en sus productos, cuando son correctamente instalados en circunstancias normales y dentro de su vida útil.



Ref. **SE-MSN-90 A 75**

**“Patentado”**



\*SENOR Aisladores Acústicos

