

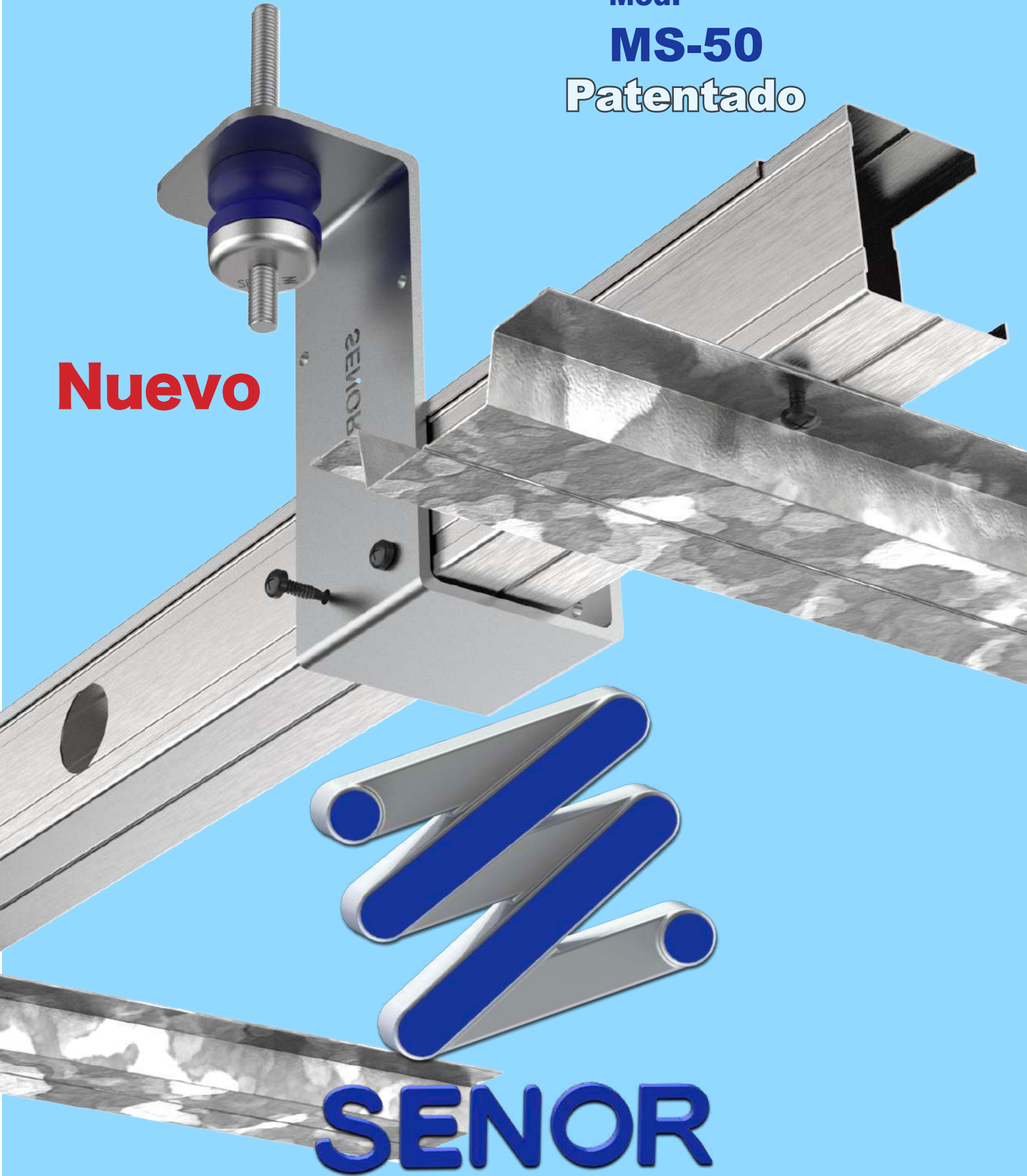


*SENOR Aisladores Acústicos

Techo ACÚSTICO

Mod.
MS-50
Patentado

Nuevo



SENOR

Fabricante de sistemas **ANTIVIBRATORIOS.**

Techo ACÚSTICO

Mod.

MS-50

Patentado

Introducción.

Un amortiguador **DIFERENTE**. Una suspensión **muy** profesional. Son amortiguadores de **goma** de última generación fabricados con materias primas renovadas y de alto rendimiento, que aportan mejoras importantes en el campo **vibro-mecánico**.

MS-50 es mucho más que un amortiguador.

Es una suspensión acústica de adaptación ultra rápida al perfil primario tipo C o **MONTANTE**.



Nuevo

Características **PRINCIPALES.**

MS-50 no necesita accesorios para ajustar y fijar el perfil, con un simple gesto, perfil fijado. El MS-50 incorpora un **PLIEGUE** en su base, que permiten apoyar el MONTANTE en cualquier zona y posición. **Nuestros ingenieros** trabajan cada día por y para su seguridad. (*Sólo nosotros lo fabricamos*).

Mod.

MS-50

Patentado

- * Fijación ultra rápida al perfil primario MONTANTE.
- * Colocación fácil en cualquier punto del perfil.
- * Nivelación ultra rápida.
- * Respuesta increíble en el campo vibro mecánico en las frecuencias medias/bajas Hz.

Techo ACÚSTICO.



Nuevo

Mod.

MS-50

Patentado

Nuevo

Capacidad de **CARGA**.

En el sector acústico, hay una diversidad muy amplia de soluciones constructivas donde la distribución del peso por unidad de fijación, dependerá de diferentes variables, **cómo son**: **masa m²**, **distancia entre los íter-ejes de los perfiles de techo**, **disposición de los amortiguadores sobre el forjado**, etc... El modelo **MS-50** posee la ventaja de combinar **2 colores** para diferenciar la carga por unidad (kg): **VERDE** y **AZUL**. El color **VERDE** nos indicará el de menor peso (entre los **8Kg** hasta los **30kg** de carga máxima.) y el de color **AZUL**, el de mayor carga (entre los **27Kg** hasta los **50kg** de carga máxima.) De esta forma, podremos elegir el amortiguador más eficaz en función del sistema.

Mod.
MS-50
Patentado



Techo ACÚSTICO.

Ref.

SE-MS-50 V

Goma Verde: "TC-4/GPN"

cargas comprendidas entre **8-30 Kg.**

Frecuencia **Resonancia 7 a 15 Hz.**



Nuevo

Mod.

MS-50

Patentado

Ref.

SE-MS-50 A

Goma Azul: "TC-5/EXN"

cargas comprendidas entre **27-50 Kg.**

Frecuencia **Resonancia 7 a 15 Hz.**

Ensayos LABORATORIO. UNE-EN ISO 10846-1:2009

Acústica y vibraciones. Medición en laboratorio de las propiedades de transferencia vibro acústica de elementos elásticos.

Techo ACÚSTICO.

Gráficas del PRODUCTO

Gráfica 1

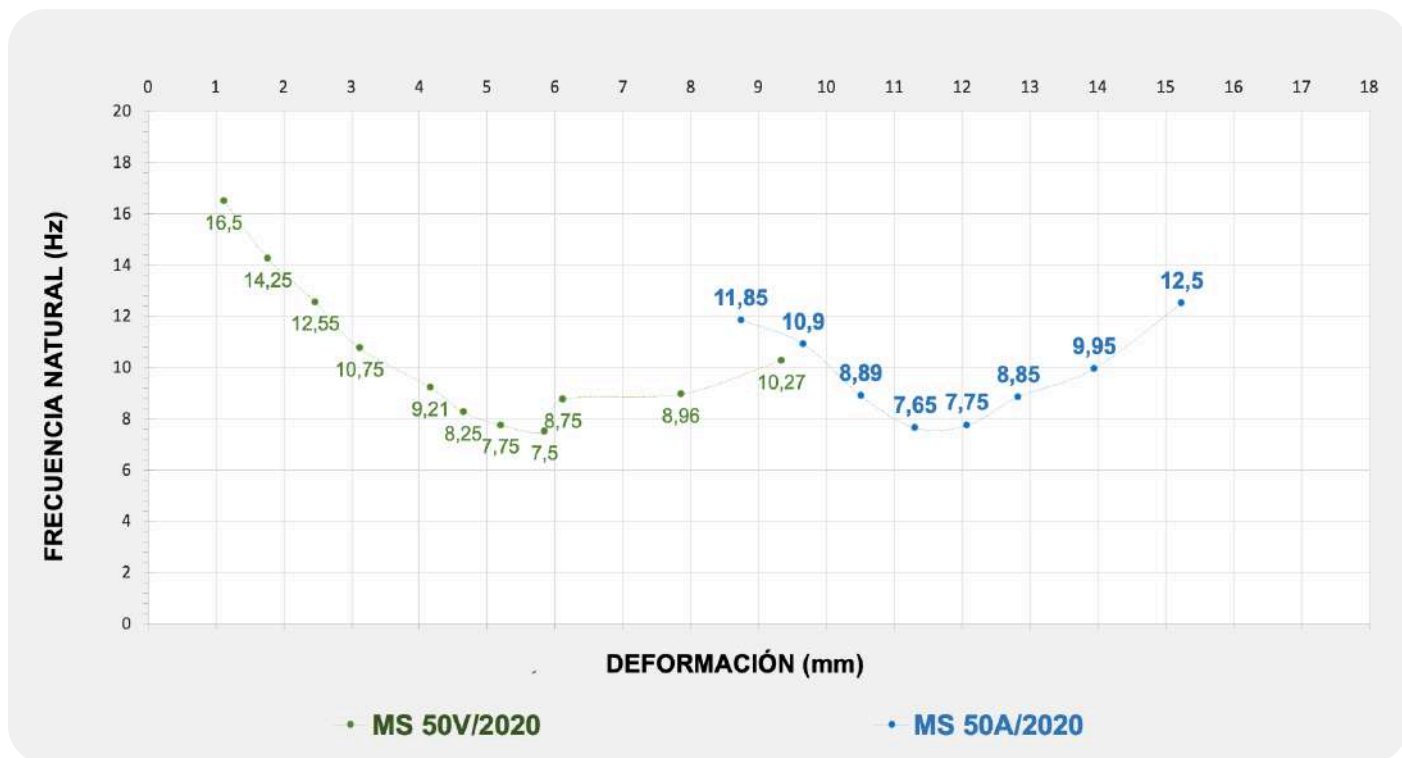


Nuevo

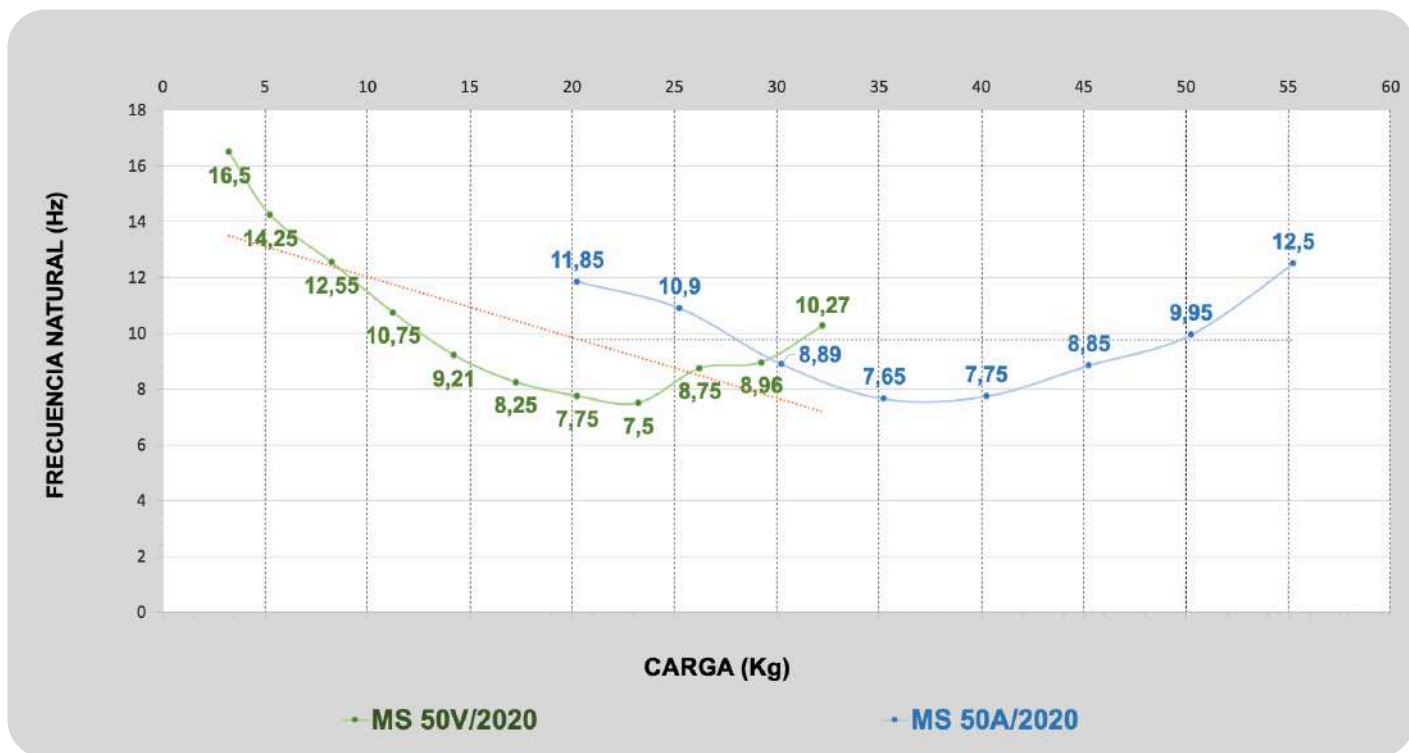
Mod.
MS-50

Patentado

Gráfica 2

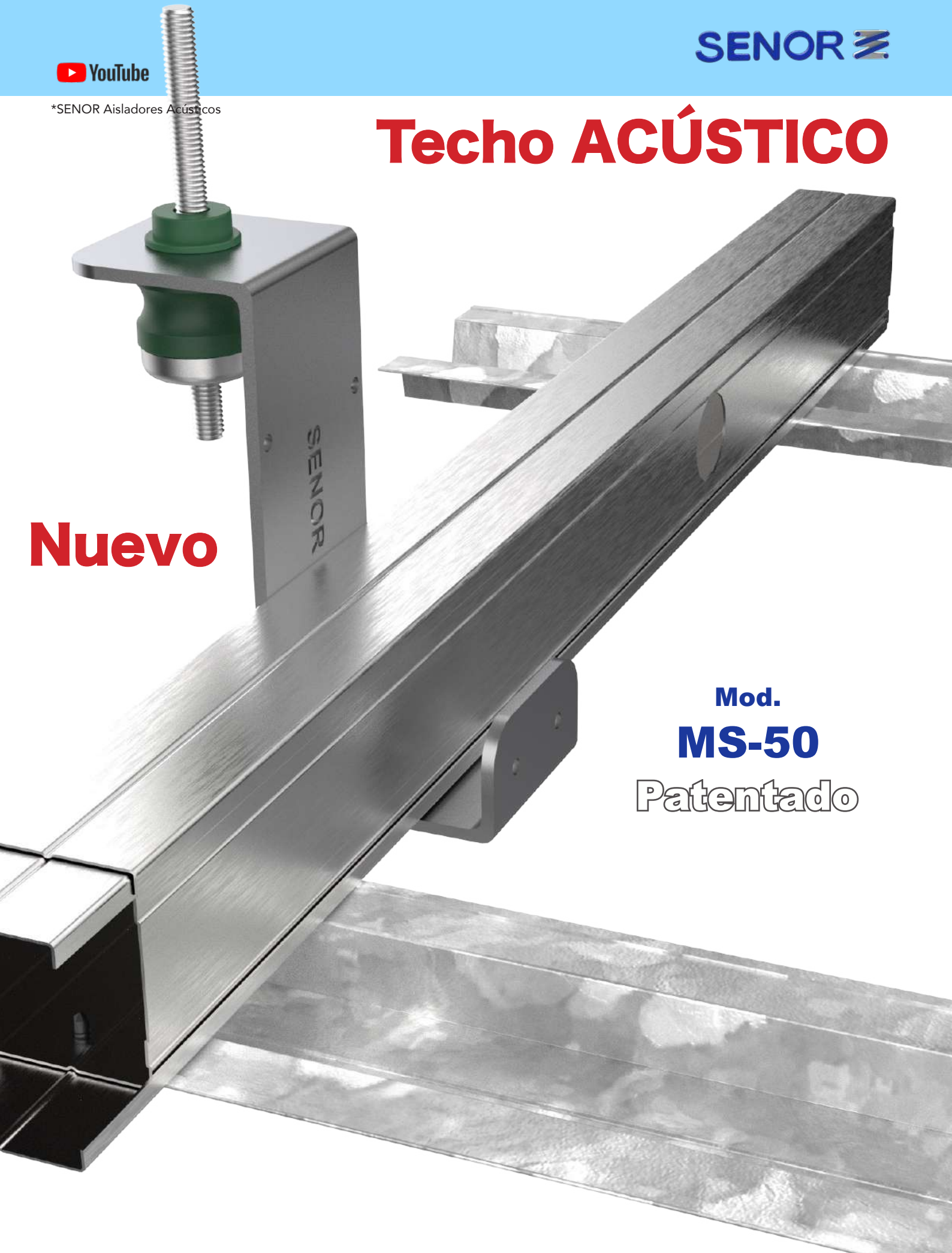


Gráfica 3



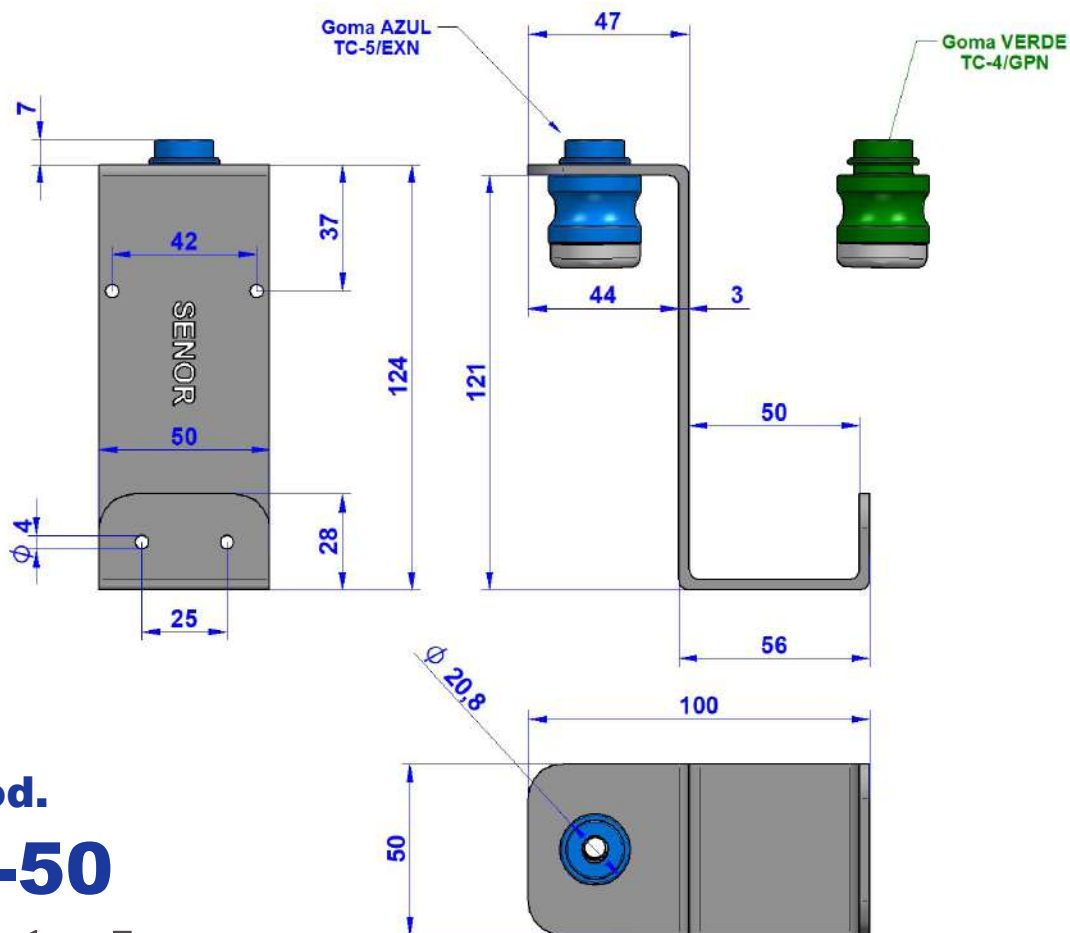
Techo ACÚSTICO

Nuevo

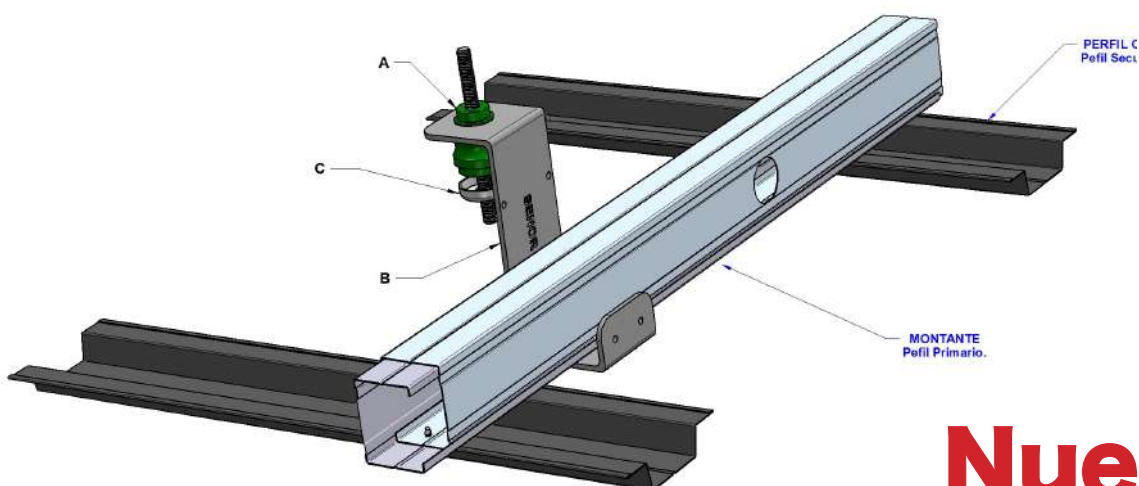


Mod.
MS-50
Patentado

Cotas del PRODUCTO.



Mod. MS-50 Patentado



Nuevo

Componentes PRINCIPALES.

(**A**) **Tapón superior** con cuello saliente, evita el contacto entre la varilla roscada y los componentes de metal (**B**). Además, proporciona un asentamiento perfecto a la cazoleta metálica (**C**) y un comportamiento óptimo en el rango de las **medias/altas frecuencias (Hz)**.



Nuevo

Mod.

MS-50

Patentado

(B) Carcasa exterior fabricada en acero galvanizado de alto rendimiento **Dx54d + Z140** con un espesor de canto de **3** milímetros. Aporta la rigidez del sistema y la inserción rápida al perfil de techo **MONTANTE**.

(D) Cazoleta metálica, fabricada en acero galvanizado de alto rendimiento **Dx54d + Z140** con un espesor de canto de **1,5** milímetros. Aporta la resistencia a tracción mecánica del sistema.

ROTURA: Rompe los hilos de la rosca por encima de los **250Kg** puntuales.

Certificado de CONFORMIDAD



SEÑOR certifica.

Todos nuestros productos de la **gama construcción** para la suspensión de falsos techos acústicos bajo forjado.

Mod. MS-50, tienen una vida de envejecimiento óptima de **10 años**. Siempre que su instalación se efectúe en **condiciones ambientales** normales y no estén expuestos a componentes químicos que puedan degradar el producto. El **Mod. MS-50** cumple de forma rigurosa con la **UNE 100-153-88**: soportes antivibratorios: criterios de selección.

SEÑOR; declara bajo su responsabilidad que los siguientes componentes de suspensión anti vibratorio para falsos techos acústicos en edificios cumple de forma rigurosa con los apartados técnicos de montaje y aplicación aparecidos en la documentación técnica del producto.



Advertencia. Información importante

SEÑOR; se reserva el derecho de cambiar las especificaciones técnicas del producto sin previo aviso. Es responsabilidad del usuario conocer y utilizar la versión última y actualizada de las hojas de datos de los productos. Copia de las cuales se mandarán a quién las solicite. Esta información y, en particular, las recomendaciones relativas a la aplicación y uso final del producto están dadas de buena fe, basadas en el conocimiento actual y la experiencia de **"SEÑOR"** de sus productos, cuando son correctamente instalados en circunstancias normales, y dentro de su vida útil.

JEFE DE PROYECTO: David Muñoz "SEÑOR"

**Mod.
MS-50
Patentado**

DECLARACIÓN DE CONFORMIDAD.

(DIRECTIVA 89/106/CEE SOBRE LOS PRODUCTOS DE CONSTRUCCIÓN)

EC DECLARATION OF CONFORMITY

(CONSTRUCTION PRODUCTS DIRECTIVE 89/106/CEE).

SUSENSIONES ELÁSTICAS DEL NORTE, S.L. (**SEÑOR**)

P.I. El Garrotal, Parcela 10, módulo 4 y 5 / Palma del Río (CÓRDOBA) España (SPAIN)

DECLARA BAJO SU RESPONSABILIDAD QUE LOS SIGUIENTES **COMPONENTES** DE **SUBESTRUCTURA** DE **TECHO SUSPENDIDO** UTILIZADO EN INTERIORES DE EDIFICIOS:
DECLARES UNDER ITS RESPONSIBILITY THAT THE FOLLOWING **SUSPENDED CEILING** **SUBSTRUCTURE** **COMPONENTS** TO BE USED INSIDE BUILDINGS.

USED FOR INTERIOR APPLICATIONS:

MODELO/MODEL: **MS-50.**

MÉTRICA/METRIC: **6 y 8.**

REFERENCIAS/REFERENCES:

PERFIL/PROFILE: **MONTANTE**

SE-MS-50 V/M6

SE-MS-50 V/M8

SE-MS-50 A/M6

SE-MS-50 A/M8

CUMPLE LOS REQUISITOS DE LA NORMA:

UNE-EN 13964:2006; UNE-EN 13964:2006/

A1:2008

MEET THE REQUIREMENTS OF THE STANDARD

EN 13964:2006; EN 13964:2006/A1:2008

APLICACIONES:

PARA USO EN LA INSTALACIÓN DE FALSOS TECHOS ACÚSTICOS.

APPLICATIONS:

TO BE USED IN THE INSTALLATION OF ACOUSTIC CEILINGS

FECHA DE EMISIÓN: 02/04/2020

ISSUED ON: 02/04/2020

RE: DCE 002-ver 1

GERENTE/MANAGING DIRECTOR

Ms Carmen López Iglesias

