



*SENOR Aisladores Acústicos

Techo ACÚSTICO

Mod.

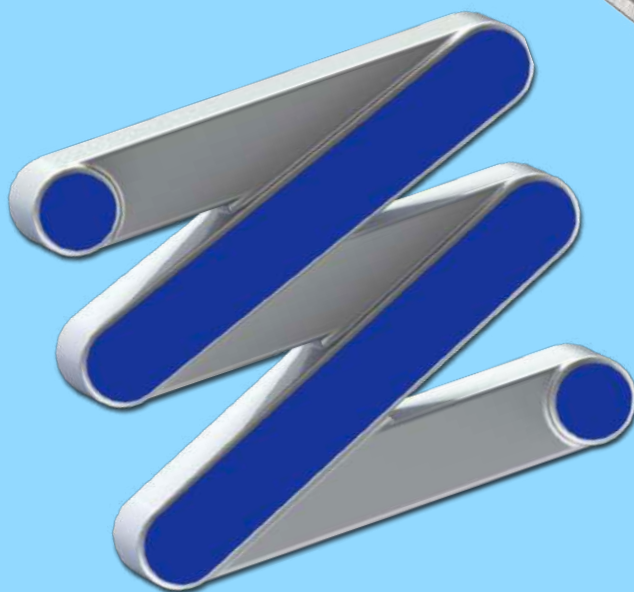
HORQ CAB/DS2

Patentado

P.T. 201531557 (8)



Nuevo



SENOR

Fabricante de sistemas **ANTIVIBRATORIOS.**

Techo ACÚSTICO

Mod.

HORQ CAB/DS2

Patentado

P.T. 201531557 (8)

Introducción.

Un amortiguador **DIFERENTE**. Una suspensión **muy** profesional. Son amortiguadores de **goma** de segunda generación fabricados con materias primas renovadas y de alto rendimiento, que aportan mejoras importantes en el campo **vibro-mecánico**.

HORQ CAB/DS2 es mucho más que un amortiguador. Es una suspensión acústica de adaptación ultra rápida al perfil primario **STIL PRIM 100**, con un simple gesto, perfil fijado. **Nuestros ingenieros** trabajan cada día por y para su seguridad. (*Sólo nosotros lo fabricamos*).



Características PRINCIPALES.

HORQ CAB/DS2 no necesita tornillos de fijación para ajustar la pieza al perfil STIL PRIM-100. Incorpora **DOBLE** dispositivo de bloqueo vertical (**DS2**), que permiten giros de **90°** sobre su eje con el fin de poder insertar el amortiguador en la posición deseada.

Nuevo

- * Fijación ultra rápida al perfil primario STIL PRIM 100.
- * Colocación fácil en cualquier punto del perfil.
- * No necesita tornillos de fijación para su instalación.
- * Nivelación ultra rápida.
- * Respuesta increíble en el campo vibro mecánico en las frecuencias medias/bajas Hz.



Techo ACÚSTICO.

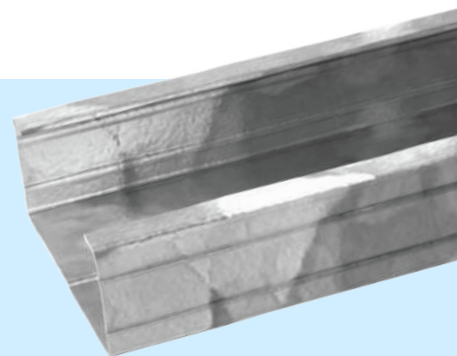
Nuevo
Mod.
HORQ CAB/DS2

Patentado

P.T. 201531557 (8)

Capacidad de carga DINÁMICA.

En el sector acústico, hay una diversidad muy amplia de soluciones constructivas donde la distribución del peso por unidad de fijación, dependerá de diferentes variables, **cómo son:** **masa m²**, **distancia entre los íter-ejes de los perfiles de techo**, **disposición de los amortiguadores sobre el forjado**, etc... El modelo **HORQ CAB/DS2** posee la ventaja de combinar **2 colores** para diferenciar la carga por unidad (kg): **VERDE** y **AZUL**. El color **VERDE** nos indicará el de menor peso (entre los **8Kg** hasta los **30kg** de carga máxima.) y el de color **AZUL**, el de mayor carga (entre los **27Kg** hasta los **50kg** de carga máxima.) De esta forma, podremos elegir el amortiguador más eficaz en función del sistema.



Nuevo

Mod.

HORQ CAB/DS2

Patentado

P.T. 201531557 (8)

**Techo
ACÚSTICO.**

Techo ACÚSTICO.

Ref.
SE-HORQ CAB/DS2 30 V

Goma Verde: "TC-4/GPN"

cargas comprendidas entre **8-30 Kg.**

Frecuencia **Resonancia 7 a 15 Hz.**



Nuevo

Mod.

HORQ CAB/DS2

Patentado

P.T. 201531557 (8)

Ref.
SE-HORQ CAB/DS2 50 A

Goma Azul: "TC-5/EXN"

cargas comprendidas entre **27-50 Kg.**

Frecuencia **Resonancia 7 a 15 Hz.**

Ensayos LABORATORIO.
UNE-EN ISO 10846-1:2009

Acústica y vibraciones. Medición en laboratorio de las propiedades de transferencia vibro acústica de elementos elásticos.

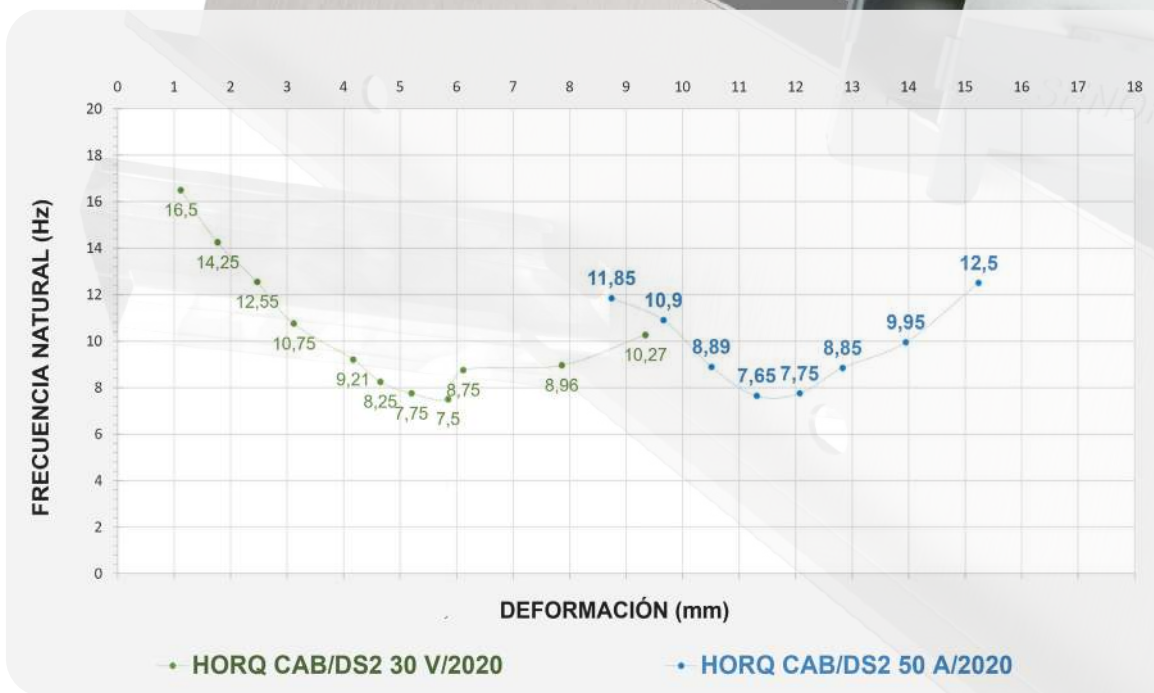
Techo
ACÚSTICO.

Gráficas del PRODUCTO

Gráfica 1



Gráfica 2



Gráfica 3



Techo ACÚSTICO

Nuevo

Mod.

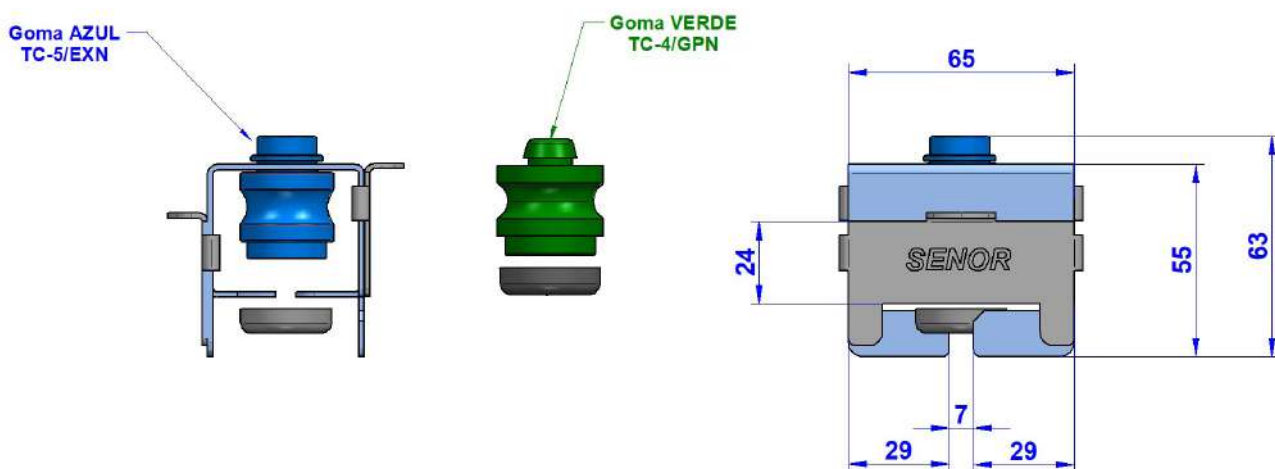
HORQ CAB/DS2

Patentado

P.T. 201531557 (8)



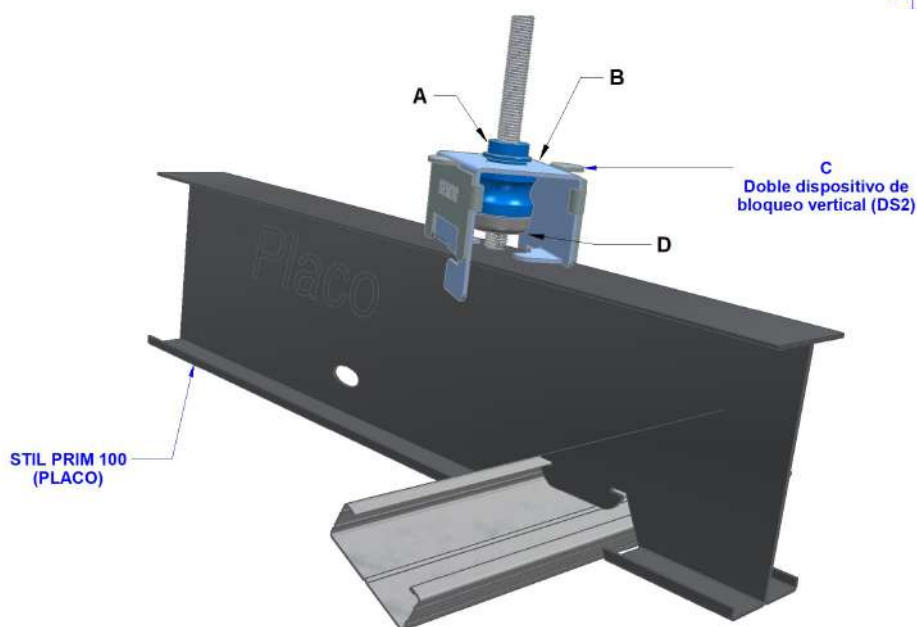
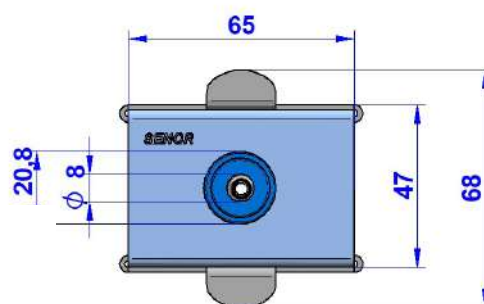
Cotas del PRODUCTO.



Mod. **HORQ CAB/DS2**

Patentado

P.T. 201531557 (8)



Nuevo

Componentes PRINCIPALES.

(A) **Tapón superior** con cuello saliente, evita el contacto entre la varilla roscada y los componentes de metal (B). Además, proporciona un asentamiento perfecto a la cazoleta metálica (D) y un comportamiento óptimo en el rango de las **medias/altas frecuencias (Hz)**.



Nuevo
Mod. HORQ CAB/DS2

Patentado

P.T. 201531557 (8)

(B) Carcasa exterior fabricada en acero galvanizado de alto rendimiento **Dx54d + Z140** con un espesor de canto de **1,5** milímetros. Aporta la rigidez del sistema y la inserción rápida al perfil de techo **STIL PRIM 100**.

(C) Dispositivo de bloqueo, (DS2), fabricado en acero galvanizado de alto rendimiento **Dx54d + Z140** con un espesor de canto de **1,5** milímetros. **SEGURIDAD:** Rompe por encima de los **250Kg** puntuales.

(D) Cazoleta metálica, fabricada en acero galvanizado de alto rendimiento **Dx54d + Z140** con un espesor de canto de **1,5** milímetros. Aporta la resistencia a tracción mecánica del sistema.

ROTURA: Rompe los hilos de la rosca por encima de los **250Kg** puntuales.

Certificado de **CONFORMIDAD**



SEÑOR certifica.

Todos nuestros productos de la **gama construcción** para la suspensión de falsos techos acústicos bajo forjado.

Mod. HORQ CAB/DS2, tienen una vida de envejecimiento óptima de **10 años**. Siempre que su instalación se efectúe en **condiciones ambientales** normales y no estén expuestos a componentes químicos que puedan degradar el producto. El **Mod. HORQ CAB/DS2** cumple de forma rigurosa con la **UNE 100-153-88**: soportes antivibratorios: criterios de selección.

Mod.
HORQ CAB/DS2

Patentado

P.T. 201531557 (8)

Advertencia.
Información importante

SEÑOR; se reserva el derecho de cambiar las especificaciones técnicas del producto sin previo aviso. Es responsabilidad del usuario conocer y utilizar la versión última y actualizada de las hojas de datos de los productos. Copia de las cuales se mandarán a quién las solicite. Esta información y, en particular, las recomendaciones relativas a la aplicación y uso final del producto están dadas de buena fe, basadas en el conocimiento actual y la experiencia de **"SEÑOR"** de sus productos, cuando son correctamente instalados en circunstancias normales, y dentro de su vida útil.

JEFE DE PROYECTO: David Muñoz "SEÑOR"



Nuevo

DECLARACIÓN DE CONFORMIDAD.

(DIRECTIVA 89/106/CEE SOBRE LOS PRODUCTOS DE CONSTRUCCIÓN)

EC DECLARATION OF CONFORMITY

(CONSTRUCTION PRODUCTS DIRECTIVE 89/106/CEE).

SUSENSIONES ELÁSTICAS DEL NORTE, S.L. (**SEÑOR**)

P.I. El Garrotal, Parcela 10, módulo 4 y 5 / Palma del Río (CÓRDOBA) España (SPAIN)

DECLARA BAJO SU RESPONSABILIDAD QUE LOS SIGUIENTES **COMPONENTES** DE **SUBESTRUCTURA** DE TECHO SUSPENDIDO UTILIZADO EN INTERIORES DE EDIFICIOS:
DECLARES UNDER ITS RESPONSIBILITY THAT THE FOLLOWING SUSPENDED CEILING SUBSTRUCTURE COMPONENTS TO BE USED INSIDE BUILDINGS.

USED FOR INTERIOR APPLICATIONS:

MODELO/MODEL: **HORQ CAB/DS2.**

REFERENCIAS/REFERENCES:

SE-HORQ CAB/DS2 30 V/M6

SE-HORQ CAB/DS2 50 A/M6

MÉTRICA/METRIC: **6 y 8.**

PERFIL/PROFILE: **SR / STIL PRIM50**

SE-HORQ CAB/DS2 30 V/M8

SE-HORQ CAB/DS2 50 A/M8

CUMPLE LOS REQUISITOS DE LA NORMA:

A1:2008

MEET THE REQUIREMENTS OF THE STANDARD

UNE-EN 13964:2006; UNE-EN 13964:2006/

EN 13964:2006; EN 13964:2006/A1:2008

APLICACIONES:
ACÚSTICOS.

APPLICATIONS:

PARA USO EN LA INSTALACIÓN DE FALSOS TECHOS

TO BE USED IN THE INSTALLATION OF ACOUSTIC CEILINGS

FECHA DE EMISIÓN: 04/02/2019

ISSUED ON: 04/02/2019

RE: DCE 002-ver 1

GERENTE/MANAGING DIRECTOR

Ms Carmen López Iglesias

