

# SENOR

**Trasdosado ACÚSTICO.**  
**Mod. FTD OMEGA**



Un amortiguador diseñado para TRASDOSADOS ACÚSTI-

**Mod. FTD OMEGA**

ISO 9001:2015



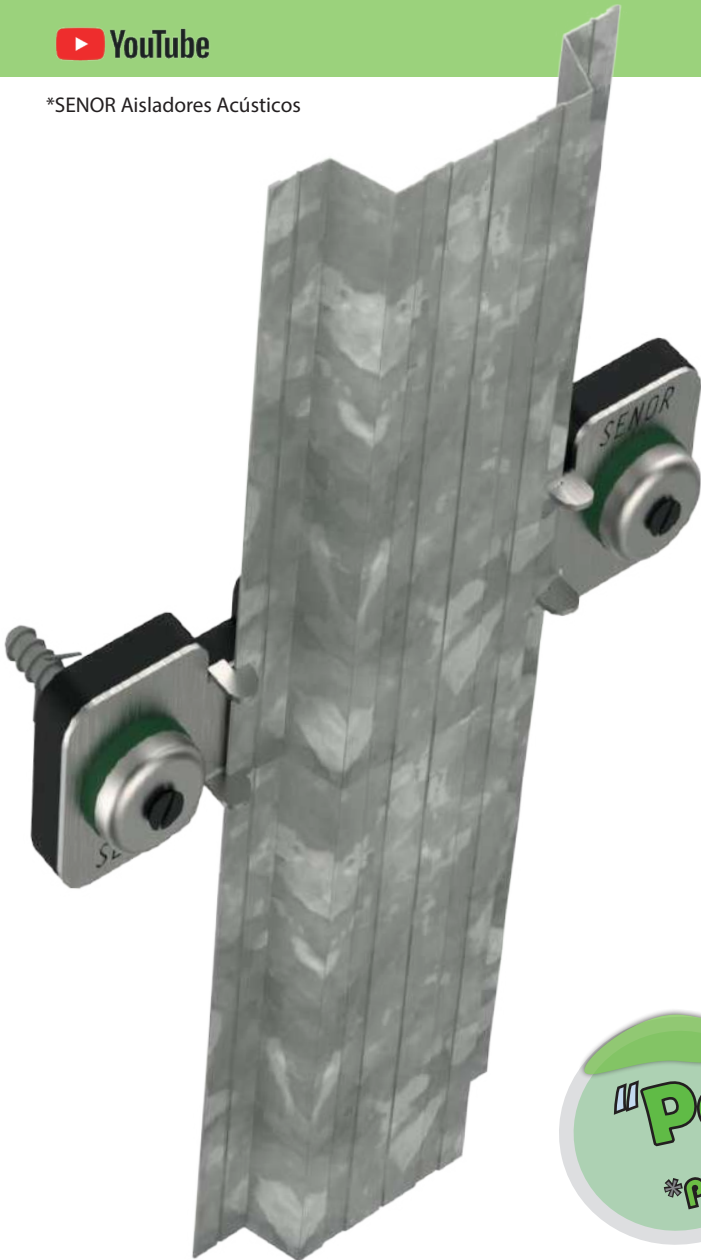
**Ref. FTD OMEGA**

# Trasdosado ACÚSTICO

**Mod. FTD OMEGA**

El Amortiguador **MÁS DELGADO** para espacios reducidos.

**FTD/OMEGA** es un aislador único que destaca por su sencillez. Permite aislar y separar trasdosados y techos acústicos mediante perfilera porta-planchas tipo **OMEGA**. Es capaz, por si solo, de reducir el espacio al mínimo, con resultados increíbles "ya testados". Está diseñado para erradicar y atenuar la transmisión de las vibraciones producidas por **golpes, impactos** o **energías** vibro-mecánicas provenientes de equipos que generen contaminación acústica por encima del umbral del campo audible (**20Hz**).



## Introducción **Mod. FTD OMEGA**

Un amortiguador diferente con **EVOLUCIÓN** constante para trasdosados acústicos en espacios reducidos.

**SENOR** lo ha hecho posible aplicando las últimas tecnologías del sector. "Vibro-acústica".

Son amortiguadores de primera generación con doble fijación a muro, **formado por:**

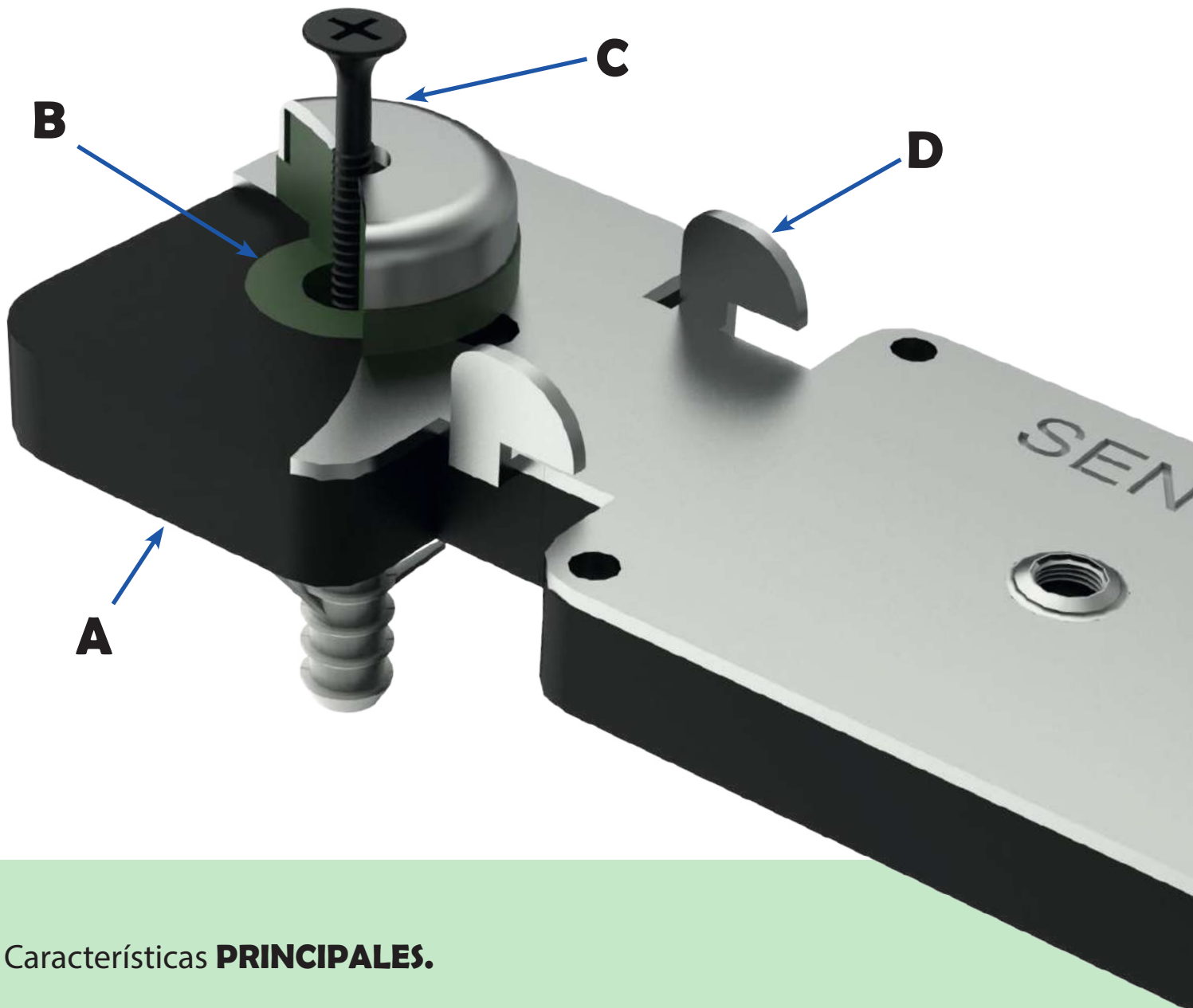
**Doble núcleo** acústico, fabricado mediante un **polímero** renovado, aportando un mayor rendimiento al amortiguador.

**Patentado**  
\*P.T. 201531558 (6)\*

El "TC 4/GPN" presentan un factor de amortiguamiento mayor y un alto grado de aislamiento a vibraciones en el rango de las bajas, medias y altas **frecuencias Hz.** Aportando mejoras en sus propiedades mecánicas internas y un aumento >10% en el campo acústico.



**Ref. FTD OMEGA**



## Características **PRINCIPALES.**

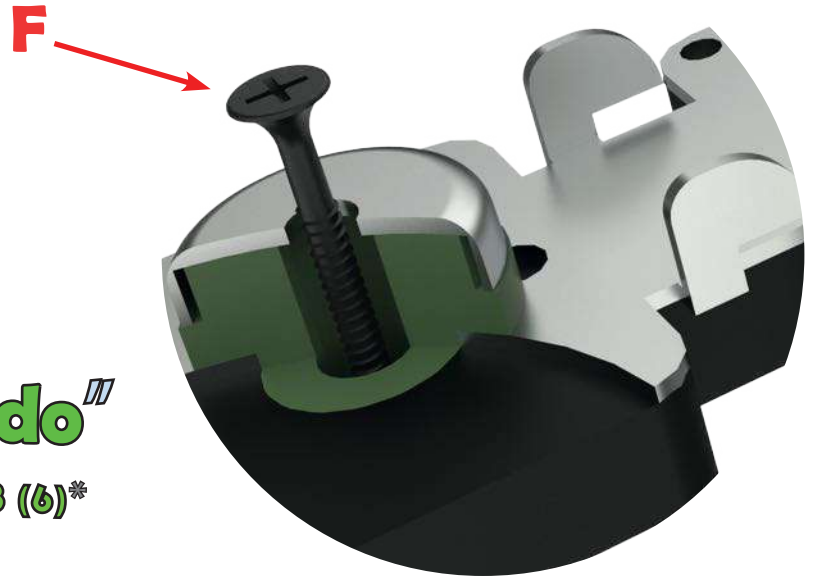
El soporte acústico "**FTD/OMEGA**" Posee la ventaja de incorporar la cogida rápida denominada "**CLIP STOP (D)**", aportando calidad y rendimiento a los diferentes acabados. Es un anclaje ultra rápido para la sustentación de paredes acústicas mediante perfiles de acero galvanizado, tipo **MAESTRA OMEGA..** (Sólo nosotros lo fabricamos).

### Componentes:

**A** Lámina **BEC-10**; es una plantilla acústica micro celular fabricada en **CAU EPDM 130 RE-42**. Ésta favorece a un mejor asentamiento del amortiguador respecto al muro, absorbiendo cualquier pequeña imperfección que pueda presentar el paramento original, además de proporcionar un comportamiento óptimo en el rango de las **medias/altas frecuencias.(HZ)**.

\*SENOR Aisladores Acústicos

Un amortiguador diseñado para  
TRASDOSADOS ACÚSTICOS.



E

**Patentado**  
\*P.T. 201531558 (b)\*



**Sistema A:** "TC-4/GPN"

Cargas comprendidas entre **3-25 Kg.**

Frecuencia **Resonancia 7 a 15Hz.**

**B TC 4/GPN**, Polímero renovado con cuello saliente, evita el contacto entre el tornillo de fijación (F) y los componentes metálicos (C y E). Además, proporciona un asentamiento perfecto y un comportamiento óptimo en el rango de las **medias/altas frecuencias.(HZ)**.

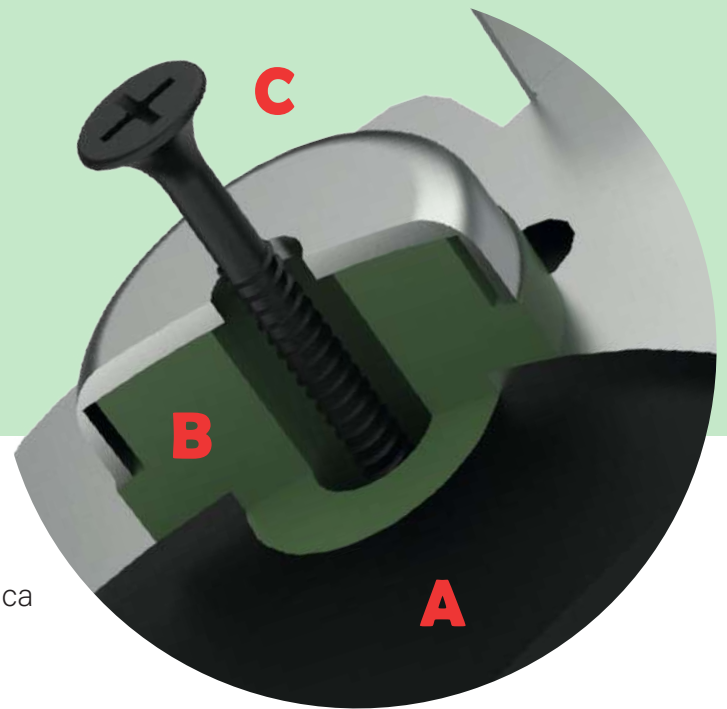
**Sistema B:** "TC-4/GPN"

Cargas comprendidas entre **5-25 Kg.**

Frecuencia **Resonancia 7 a 15Hz.**

**C Cazoleta Niveladora**, fabricada en acero laminado tipo **DC04** con embutición según norma siderúrgica **EN 10131**. Con un espesor de canto de 1,5 mm.

Este diseño, permite aumentar la resistencia mecánica de la pieza y garantizar el proceso de fijación.



**D CLIP STOP**, Es una pieza simple. Un **clip** y perfil fijado. Los tornillos son ya del pasado. Con **SENOR** y el **FTD/OMEGA**, la innovación esta asegurada, rapidez y seguridad **¡ya es posible!**. Sobre todo, en espacios reducidos.

**E Placa mural FTD OMEGA (E)**, fabricada en acero galvanizado de alto rendimiento **Dx54d + Z140** con un espesor de canto (**1,5 milímetros**). Aporta rigidez al sistema y la compresión axial en ambas direcciones de los componentes elásticos del producto.

**Ref.**  
**FTD OMEGA**



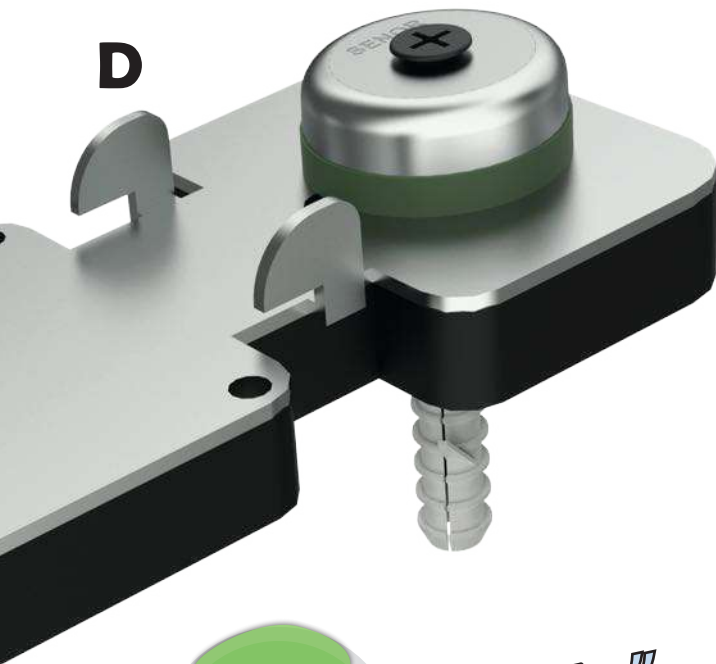
**F** **DISPOSITIVO DE SEGURIDAD**

formado por un eje central de acero (**Tornillo**) y un soporte circular metálico (**CN**). En caso de fuego el polímero desaparece, pero la fijación mecánica permanece.

\*Sistema registrado ante la Oficina Española de Patentes y Marcas.\*



Un amortiguador diseñado para **TRASDOSADOS ACÚSTICOS**.

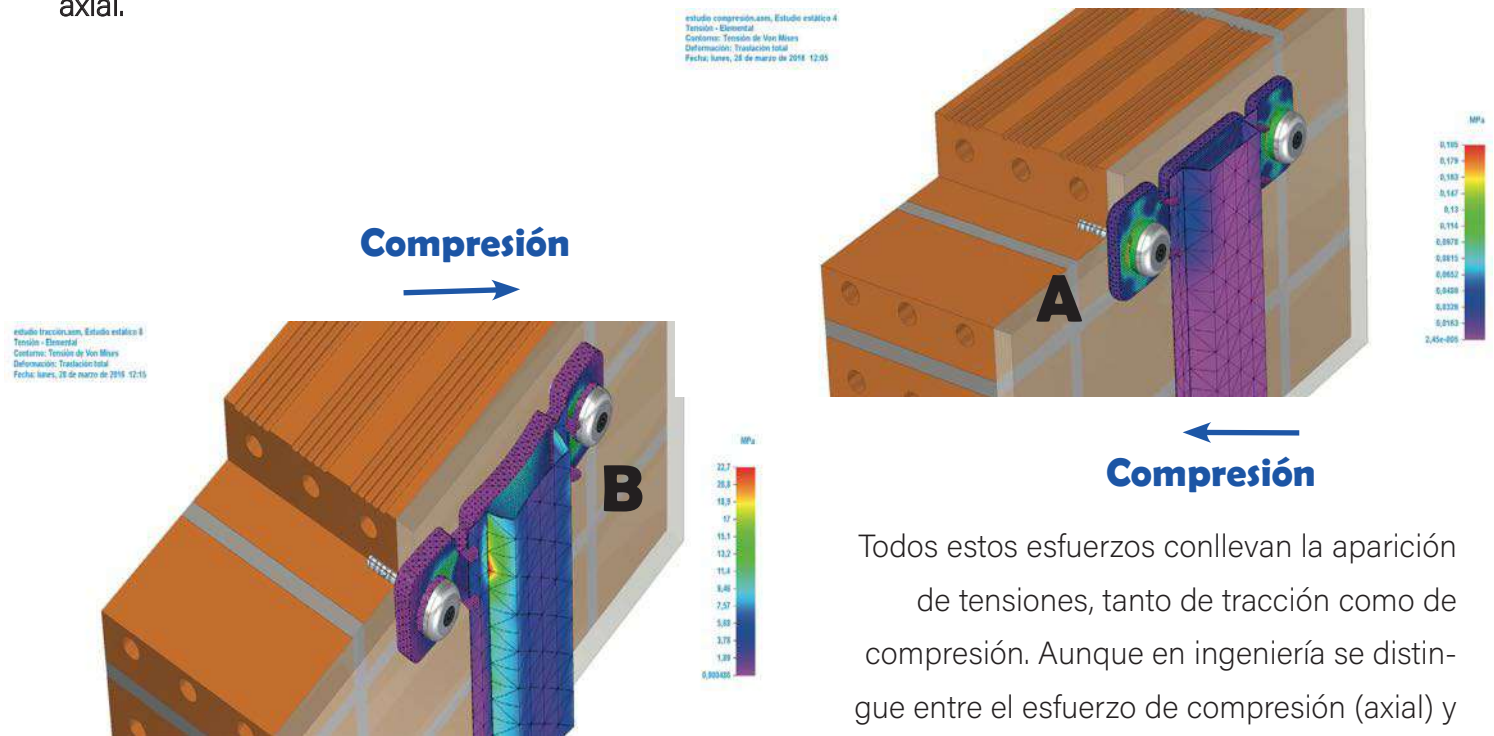


**Patentado**

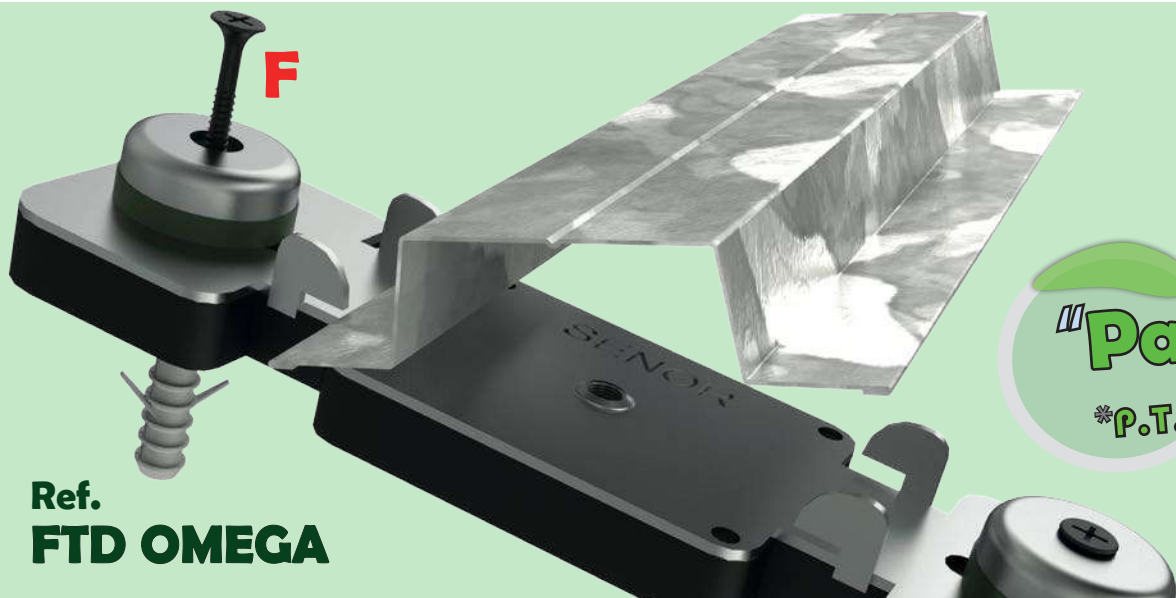
\*P.T. 201531558 (b)\*

## Rendimiento **ÓPTIMO**.

Cuando excitamos un tratamiento acústico y comienza a vibrar, éste genera un movimiento de **vaivén**, por tanto, tendremos que colocar un amortiguador que permita la compresión axial en las dos direcciones. El Mod. **FTD OMEGA**; incorpora un sistema de control de movimiento y traslación "**PATENTADO**" permite que la placa mural FTD (**E**) se desplace libre en ambos sentidos, es decir, al fijar el amortiguador al muro mediante tornillos, éste queda totalmente unido al paramento, permitiendo que la placa MURAL de acero quede totalmente libre, pudiendo realizar la compresión del polímero, tanto en el sentido interior como en el exterior. El tornillo de acero (**F**) permite restringir grados de libertad y favorecer el movimiento axial.



Todos estos esfuerzos conllevan la aparición de tensiones, tanto de tracción como de compresión. Aunque en ingeniería se distingue entre el esfuerzo de compresión (axial) y las tensiones de compresión.

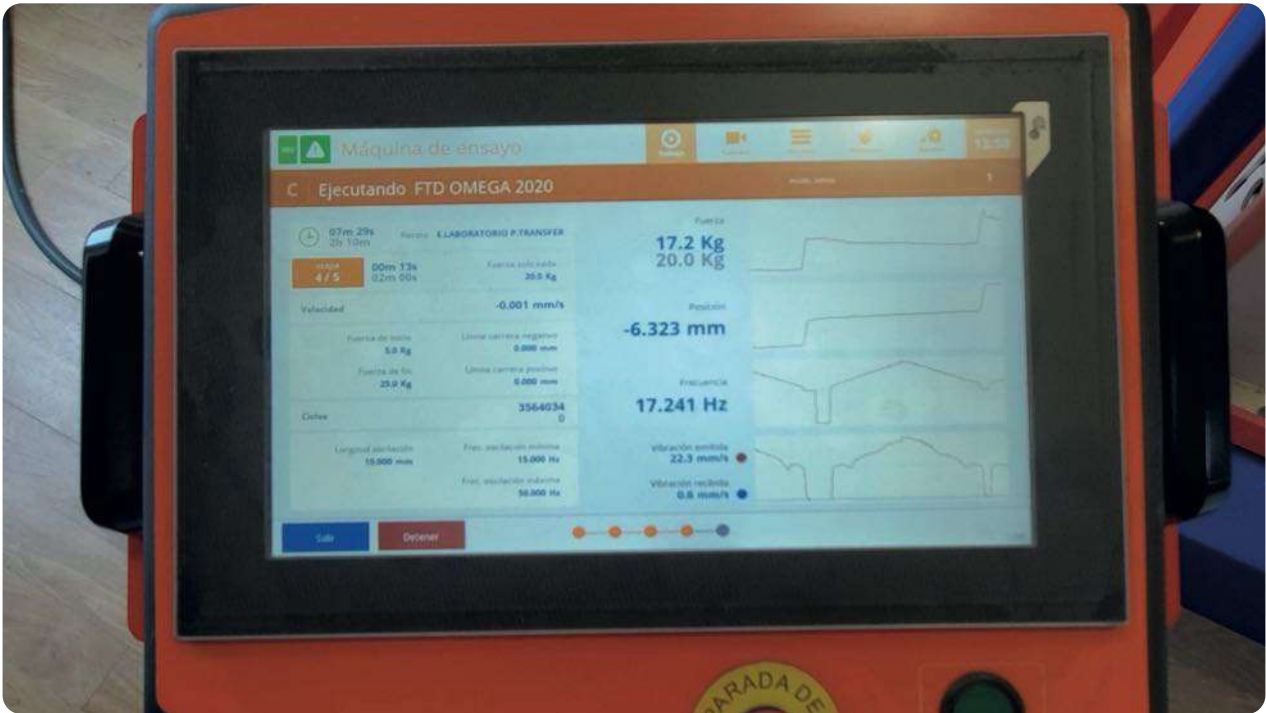




## Ensayos **LABORATORIO**. UNE-EN ISO 10846-1:2009

Acústica y vibraciones. Medición en laboratorio de las propiedades de transferencia vibro-acústica de elementos elásticos.

### Máquina de **IMPACTO**.



### Foto **ENSAYO**.



Resultados **OBTENIDOS.**

**Máquina de ensayo**

Volver al inicio...

---

**FTD OMEGA 2020**  
1

Receta

E.LABORATORIO P.TRANSFERENCIA/UNE-EN ISO 10846  
*realizada en Máquina C*

Posición [117,031 mm]

▼ -3,927 mm    ● -5,461 mm    ▲ -7,217 mm

Fuerza [5,00 Kg ... 25,00 Kg]

▼ 3,00 Kg    ● 12,58 Kg    ▲ 24,30 Kg

Velocidad [0,030 mm/s]

▼ -0,150 mm/s    ● -0,011 mm/s    ▲ 0,001 mm/s

Frecuencia [15,00 Hz ... 50,00 Hz]

▼ 15,00 Hz    ● 25,82 Hz    ▲ 50,00 Hz

Vibración atenuada [Oscilación de 10,00 mm]

▼ -127,3%    ● 86,8%    ▲ 97,8%

▼ error    ● media    ▲ máximo

---


Frecuencia Natural Obtenida [Según deformación mm]

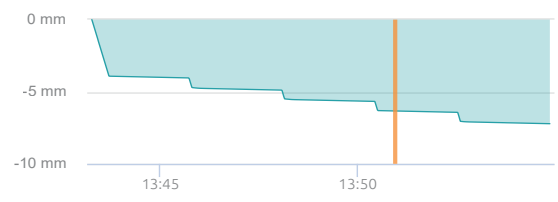
▼ 12,50 Hz    ● 8,82 Hz    ▲ 7,35 Hz

⌚ 07:46    ciclo 3.564.296    Kg    🖨️    🔗

**Posición**


**-6,337 mm**

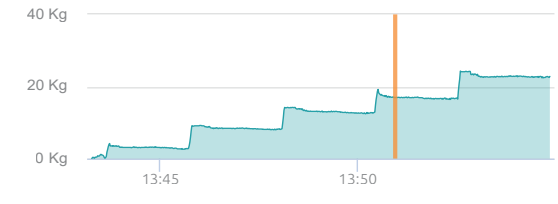




**Fuerza**


**17,00 Kg**

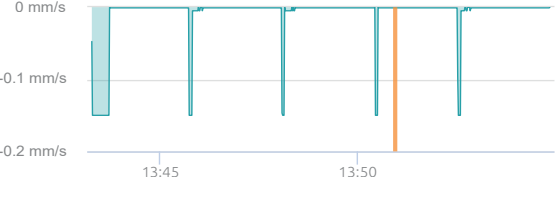




**Velocidad**


**-0,001 mm/s**

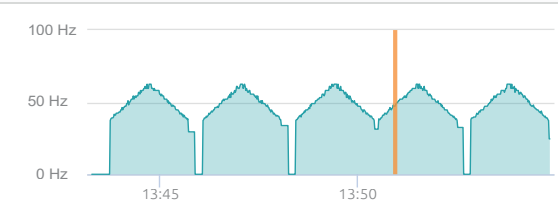




**Frecuencia**

**50,00 Hz**

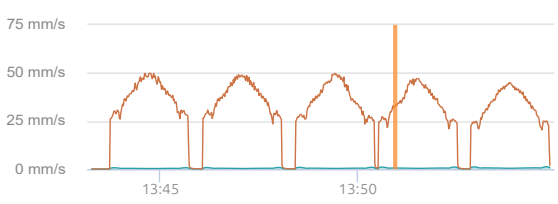




**Vibración atenuada**


**97,4%**

Recibida **0,9 mm/s**  
Emitida **32,8 mm/s**



Frecuencia Natural Obtenida [Según deformación mm]

**● 8,02 Hz**

Jefe de Laboratorio	Responsable de Ensayo
	 N.C. 3010
David Muñoz López	Manuel Montoro Muñoz

- Los resultados del presente informe conciernen, única y exclusivamente, a las muestras sometidas a ensayo.

- Queda totalmente prohibida la reproducción parcial del presente documento, salvo consentimiento escrito de **SEÑOR**.

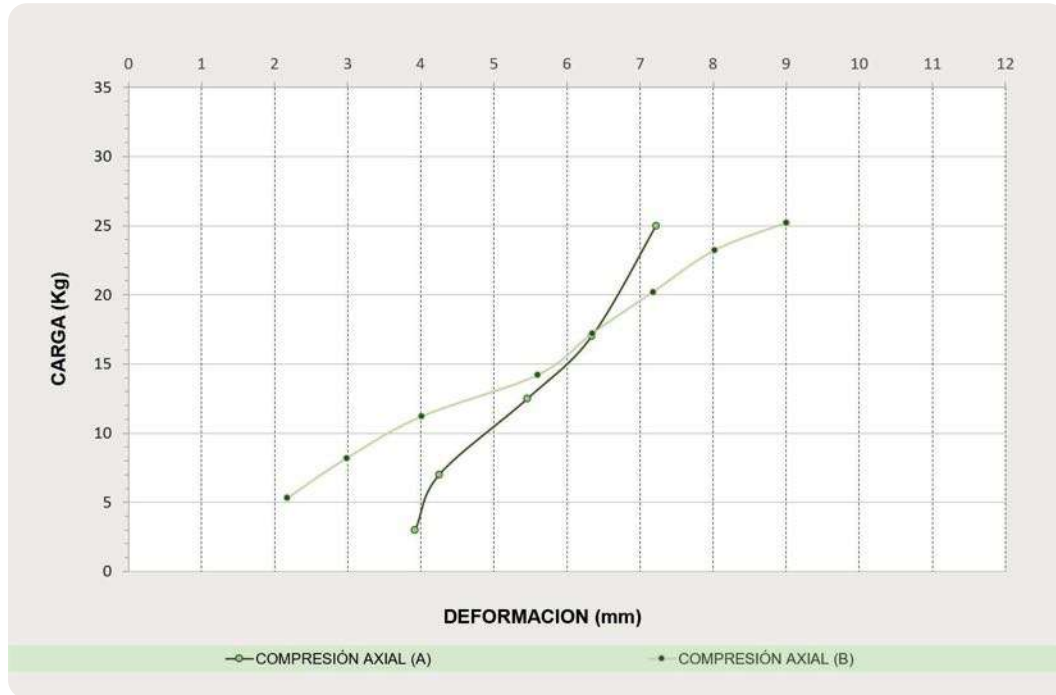
▶ 1X

13:50:58  
10 ago. 2020

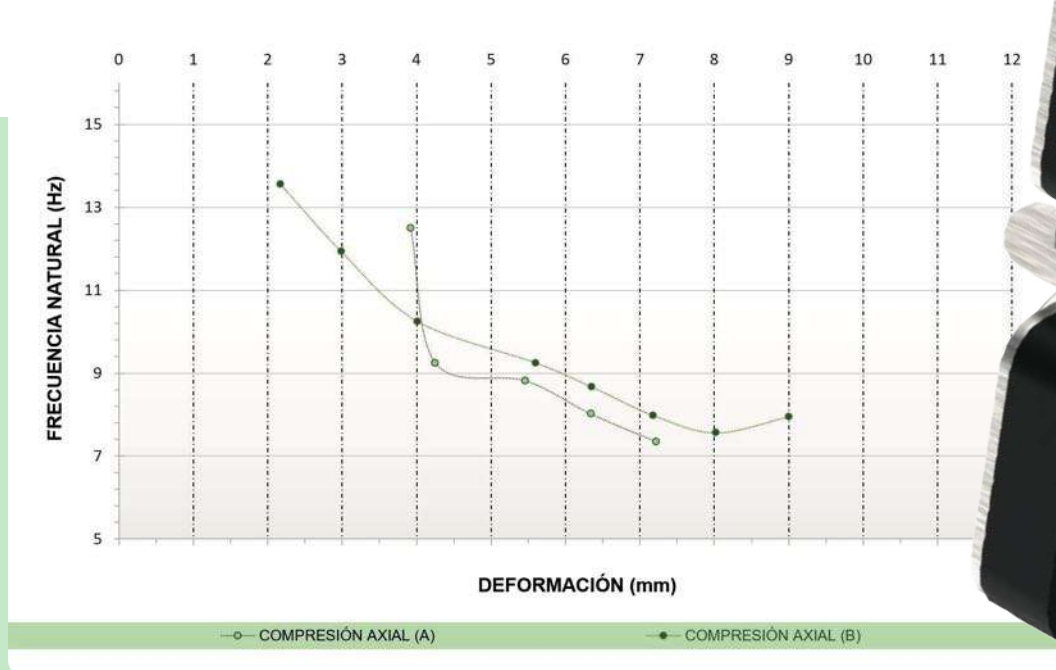
## Ensayos **LABORATORIO. UNE-EN ISO 10846-1:2009**

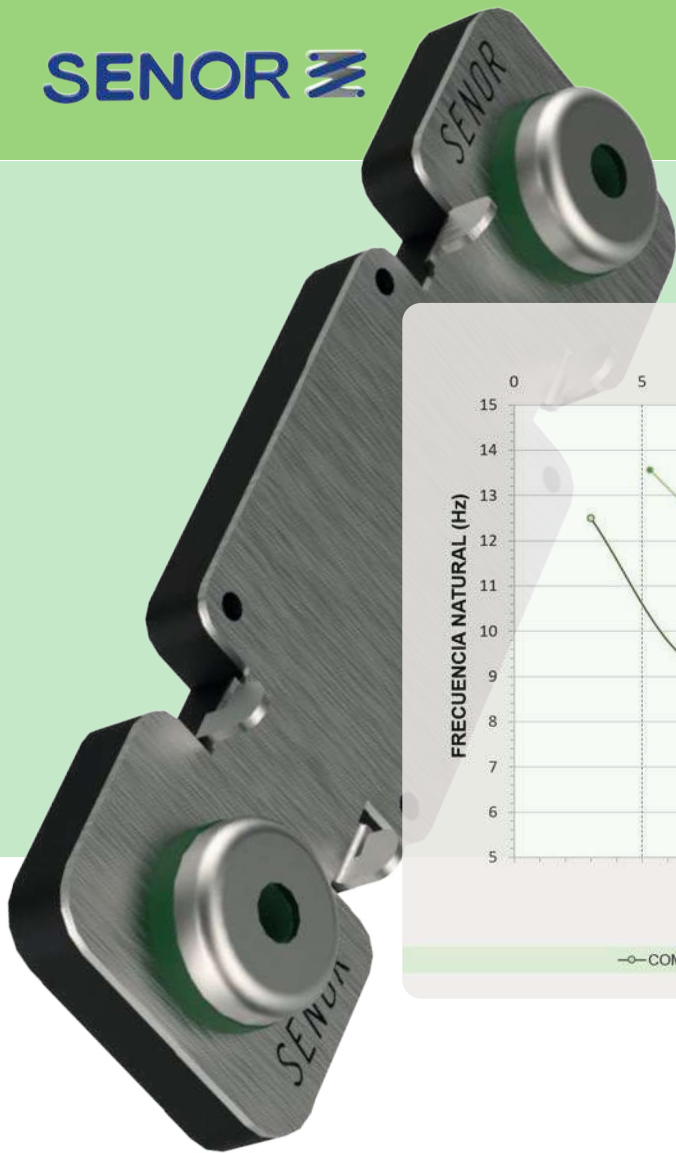
Acústica y vibraciones. Medición en laboratorio de las propiedades de transferencia vibro-acústica de elementos elásticos.

### "GRÁFICA

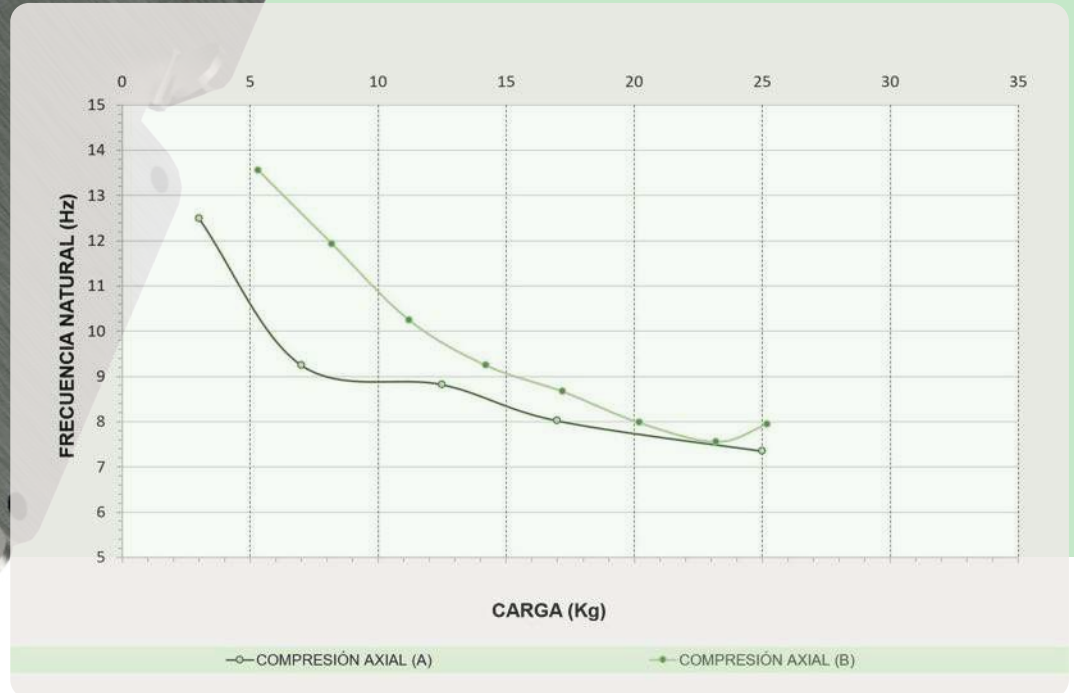


### "GRÁFICA

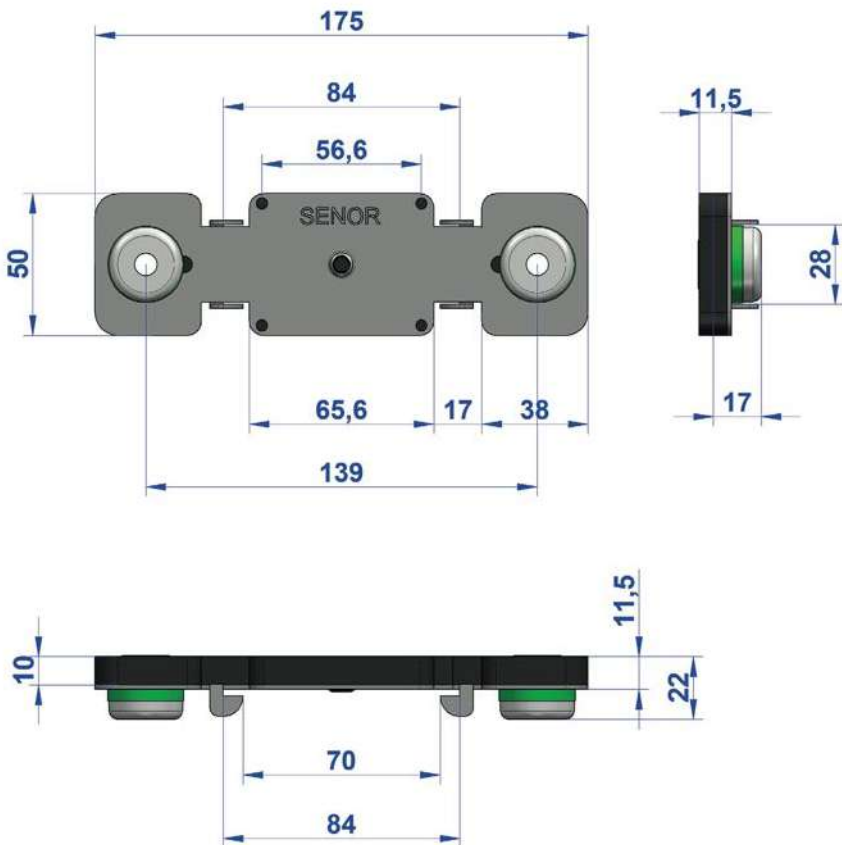




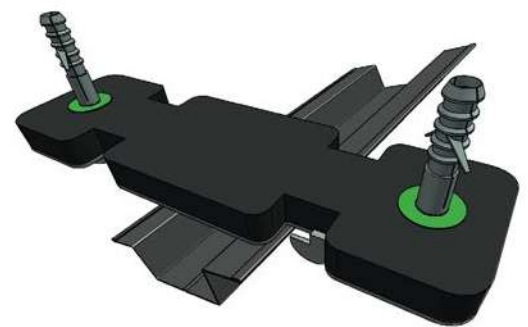
"GRÁFICA



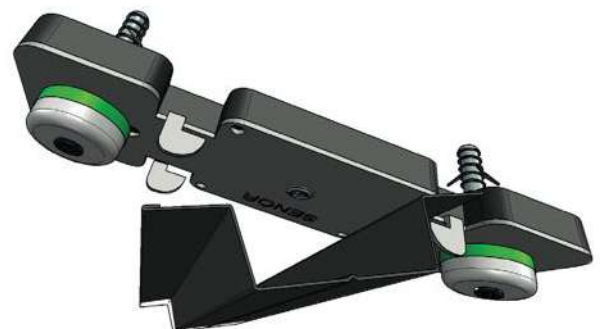
Cotas del **PRODUCTO**



Un amortiguador diseñado para **TRASDOSADOS ACÚSTICOS**.



Ref. **FTD OMEGA**





Un amortiguador diseñado para **TRASDOSADOS ACÚSTICOS**.

ISO 9001:2015



**Patentado**  
\*P.T. 201531558 (6)\*



Ref. **FTD OMEGA**

## Certificado de **CONFORMIDAD**

**SEÑOR** certifica.

Todos nuestros productos de la **gama construcción** para la suspensión de falsos trasdosados acústicos en interior de edificios. **Mod. FTD OMEGA**, tienen una vida de envejecimiento óptima de **10 años**. Siempre que su instalación se efectúe en **condiciones ambientales** normales y no estén expuestos a componentes químicos que puedan degradar el producto. El modelo **Mod. FTD OMEGA** cumple de forma rigurosa con la **UNE 100-153-88**: soportes antivibratorios: criterios de selección.

**SEÑOR**; declara bajo su responsabilidad que los siguientes componentes de suspensión anti vibratorio para falsos techos/trasdosados acústicos en edificios. Cumple de forma rigurosa con los apartados técnicos de montaje y aplicación aparecidos en la documentación técnica del producto.



### **Advertencia** **Información importante**

**SEÑOR**; se reserva el derecho de cambiar las especificaciones técnicas del producto sin previo aviso. Es responsabilidad del usuario conocer y utilizar la versión última y actualizada de las hojas de datos de los productos. Copia de las cuales se mandarán a quién las solicite. Esta información y, en particular, las recomendaciones relativas a la aplicación y uso final del producto están dadas de buena fe, basadas en el conocimiento actual y la experiencia de "**SEÑOR**" de sus productos, cuando son correctamente instalados en circunstancias normales, y dentro de su vida útil.

**JEFE DE PROYECTO:** David Muñoz "SEÑOR"

