

4360/60 A DS

PIVOT DE BORRACHA + AÇO COM FIXAÇÃO DIRETA AO CANAL DE METAL TIPO TC60

O modelo **4360/60 A DS** é um pivot de **BORRACHA + AÇO** para teto com dispositivo de travamento (DS), pensado para dar qualidade a qualquer sistema acústico determinado e eliminar as frequências sonoras e vibrações. Este pivot fixa-se no canal com facilidade e rapidez graças ao nosso design exclusivo. **Somos os únicos que o podemos fabricar.**

O modelo **4360/60 A DS** é feito de um polímero de alta qualidade (borracha) que fornece melhorias no campo vibroacústico. Seu principal uso é para pendurar tetos de gesso cartonado acústico com canais de metal, como **TC60**.

O polímero deste pivot é KRAIBURG-TP, testado de acordo com a norma UNE-EN ISO 10846-1: 2009 (UNE: Associação Espanhola de Standardização). Atinge uma frequência de ressonância de 7-15 Hz.

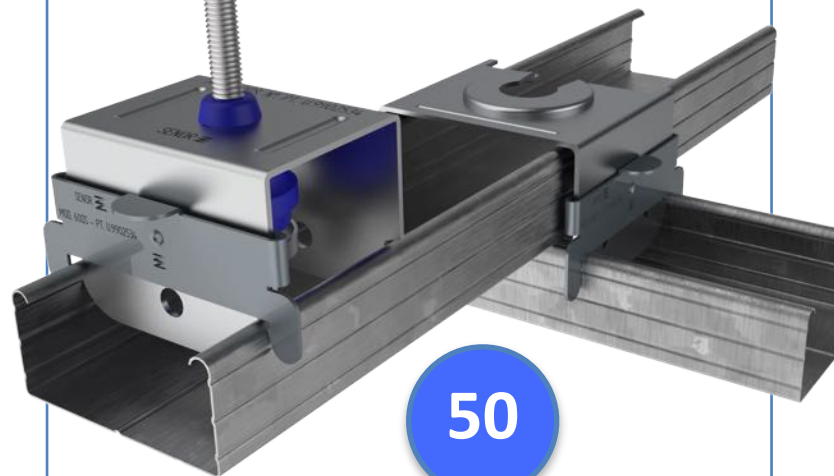
*Este produto foi registrado no Escritório de Patentes e Marcas da Espanha.



REFERÊNCIA	COR	MÉTRICA MIN-MAX	CANAL (mm)	CARGA (Kg) MIN-MAX	EMBALLAGEM
SE-4360/60 ADS/24		6 - 8	45 - 48	27 - 50	24
SE-4360/60 ADS/80		6 - 8	45 - 48	27 - 50	80

USOS

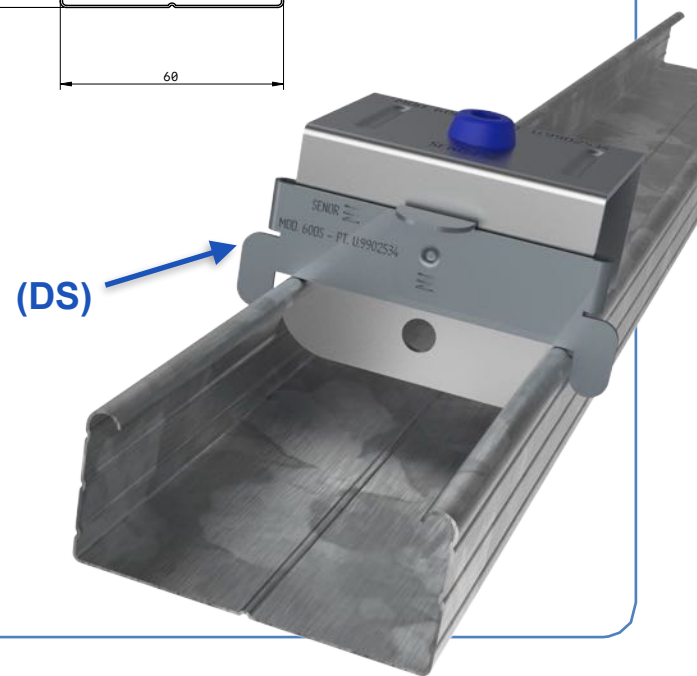
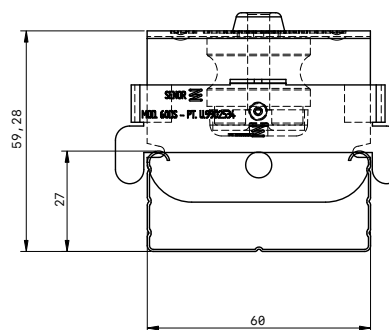
Seu principal uso é a instalação de tetos acústicos



50

CANAL DE METAL

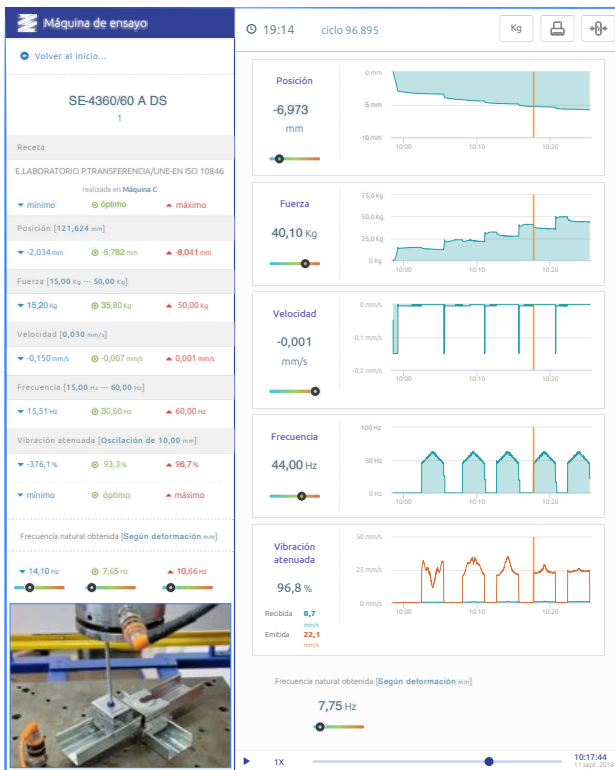
Canal de teto de aço galvanizado de 60 milímetros.



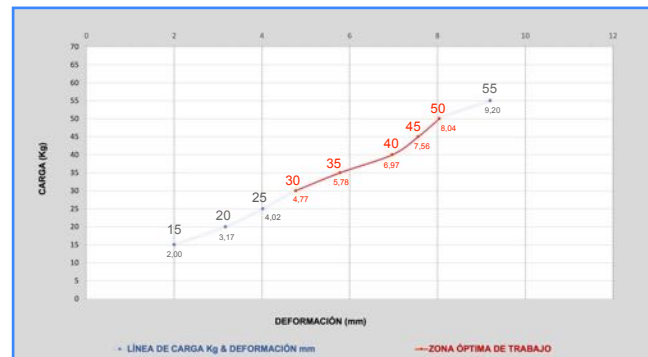
4360/60 A DS



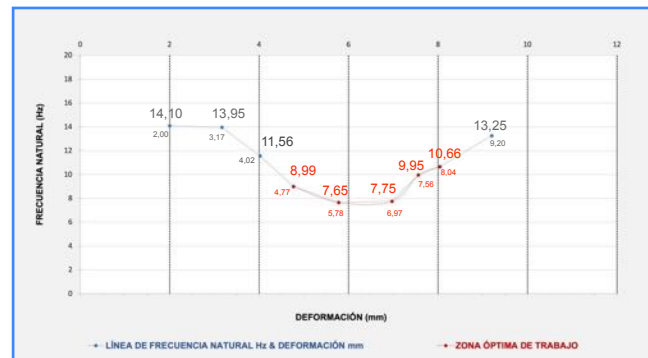
SENOR Aisladores Acústicos



Quadro 1



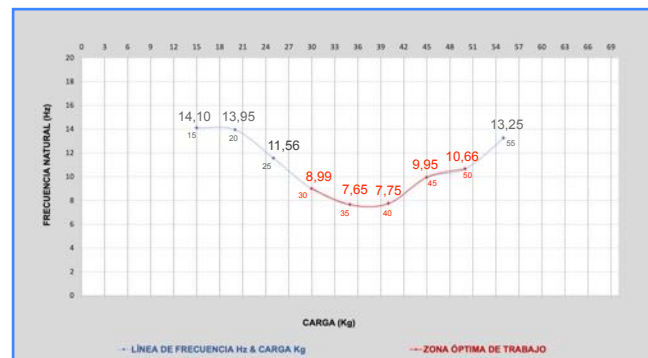
Ensayo LABORATORIO
UNE-EN ISO 10846-1:2009



Quadro 2

CARGA (Kg)	DEFORMACIÓN (mm)	FRECUENCIA RESSONANCIA (Hz)	VARRIDO (Hz)		GRAU DE ISOLAMENTO (%)	
25	4,02	11,56	25	50	72,80	94,35
30	4,77	8,99	25	50	85,15	96,66
35	5,78	7,65	25	50	89,67	97,65
40	6,97	7,75	25	50	89,37	97,54
45	7,56	9,95	25	50	81,18	95,88
50	8,04	10,66	25	50	77,78	95,24

Quadro 3





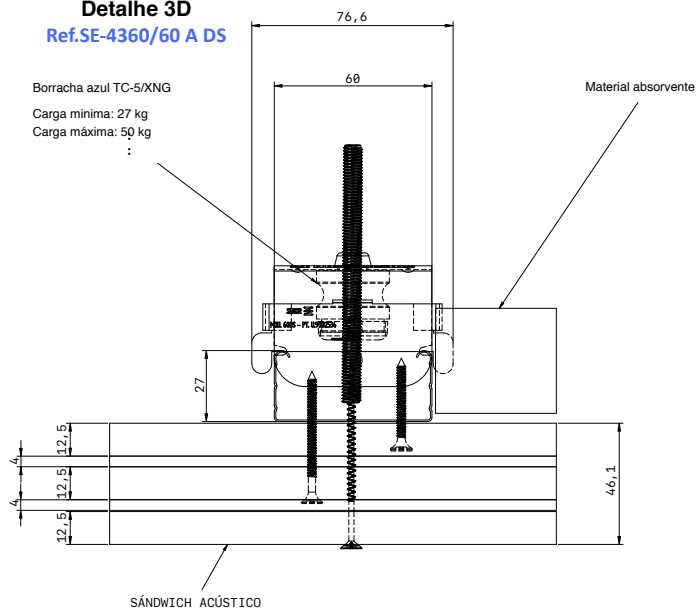
*SENOR Aisladores Acústicos

4360/60 A DS

Detalhe 3D

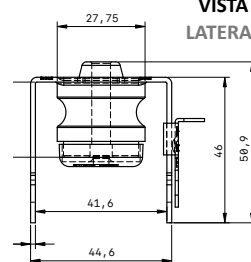
Ref.SE-4360/60 A DS

Borracha azul TC-5/XNG
Carga mínima: 27 kg
Carga máxima: 50 kg



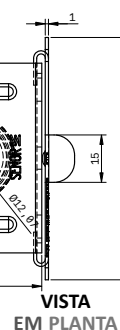
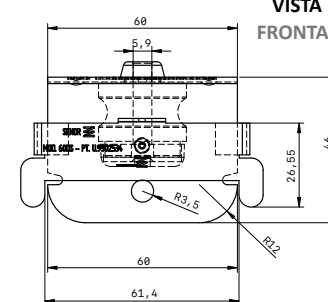
VISTA

LATERAL

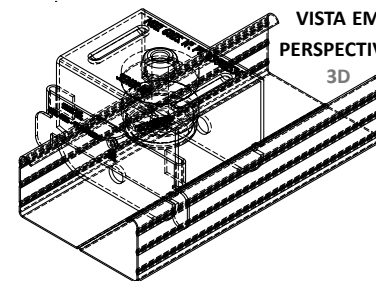


VISTA

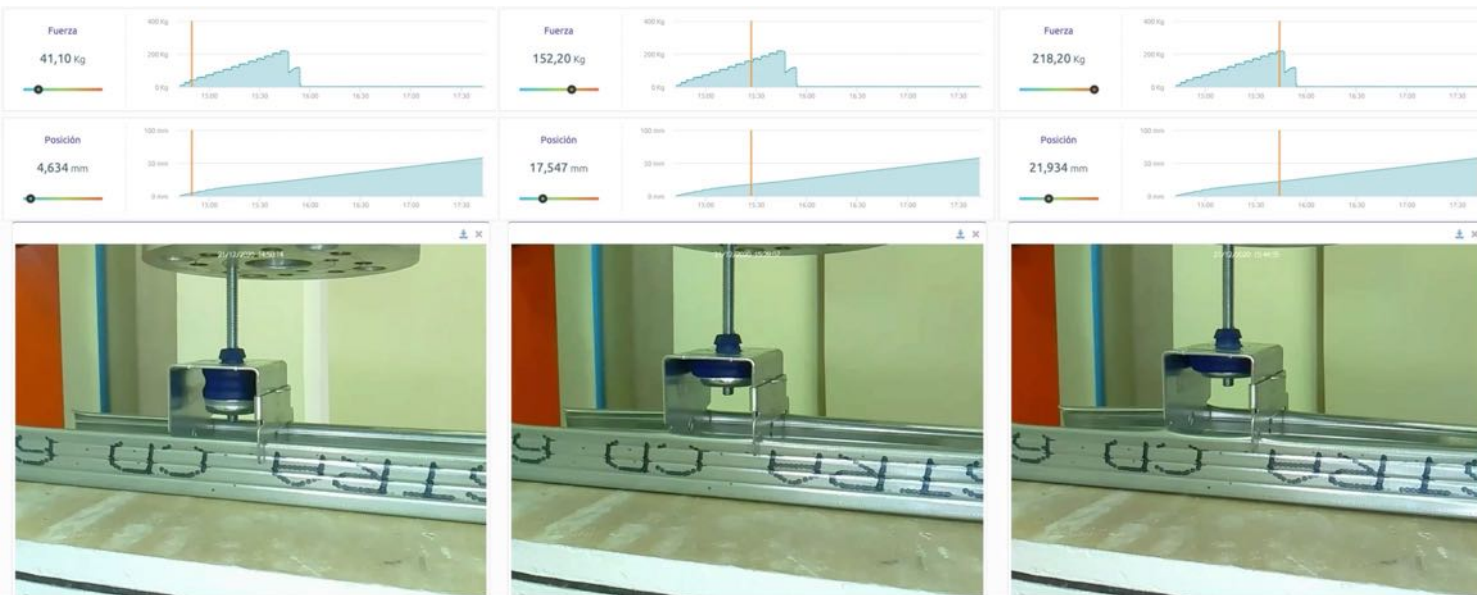
FRONTAL



VISTA EM PERSPECTIVA 3D



ESCALA 1:1



Disposição do ensaio: 41,10 Kg

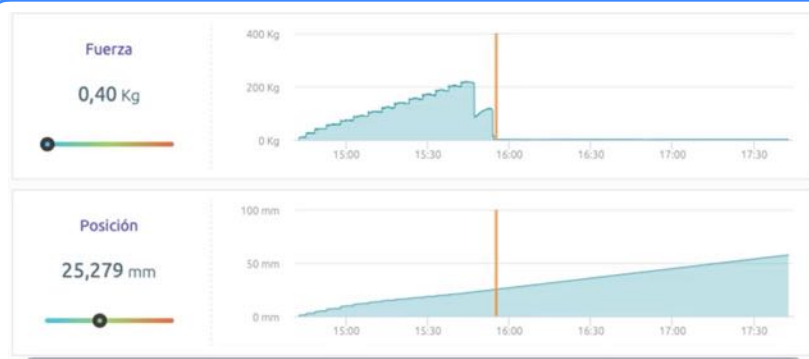
Disposição do ensaio: 152,20 Kg

Disposição do ensaio: 218,20 Kg

4360/60 A DS



SENOR Aisladores Acústicos



Rastreabilidade / Data do teste:
SENOR 21 / Diciembre 2020

Modo de falha

Excedeu o limite acústico do perfil de aço ao atingir **218,20 Kg**. Momento em que a linha de força desce acentuadamente, até chegar aos **0,40 Kg**.

O teste de ruptura está concluído.

Conclusão

Esta forquilha acústica é projetada para suportar cargas entre 27-50 kg (Carga máxima).

Cumpe estritamente com o padrão técnico UNE-EN 13964: 2016 / A1: Teto suspenso. Requisitos e métodos de teste. (UNE: Associação Espanhola para Estandarização).

