

MODELO 4360/60 A DS

AMORTIGUADOR DE **GOMA + ACERO** CON FIJACIÓN DIRECTA A LOS PERFILES **TC60**

Un amortiguador **DIFERENTE**. Una suspensión muy profesional, más rendimiento en un mínimo espacio. Es un amortiguador de **GOMA + ACERO** con topes de bloqueo (DS). Diseñado para aportar calidad y rendimiento a los diferentes acabados acústicos. Es un anclaje ultrarrápido ideal para ocupar el mínimo espacio. (**Sólo nosotros lo fabricamos**).

Nuestros ingenieros trabajan cada día por y para su seguridad. El modelo **4360/60 A DS** es un amortiguador de goma fabricado con una nueva tecnología más avanzada y materias primas renovadas que aportan mejoras importantes en el campo **vibro-mecánico**.

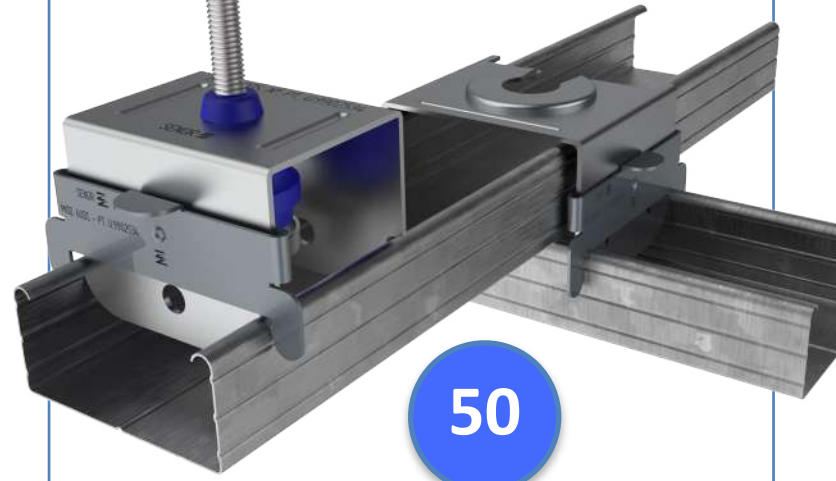
Polímero: KRAIBURG-TPE (Sistema de ensayo según norma **UNE-EN ISO 10846-1:2009**). Frecuencia de resonancia: **7-15 Hz**.

*Sistema registrado ante la Oficina Española de Patentes y Marcas.



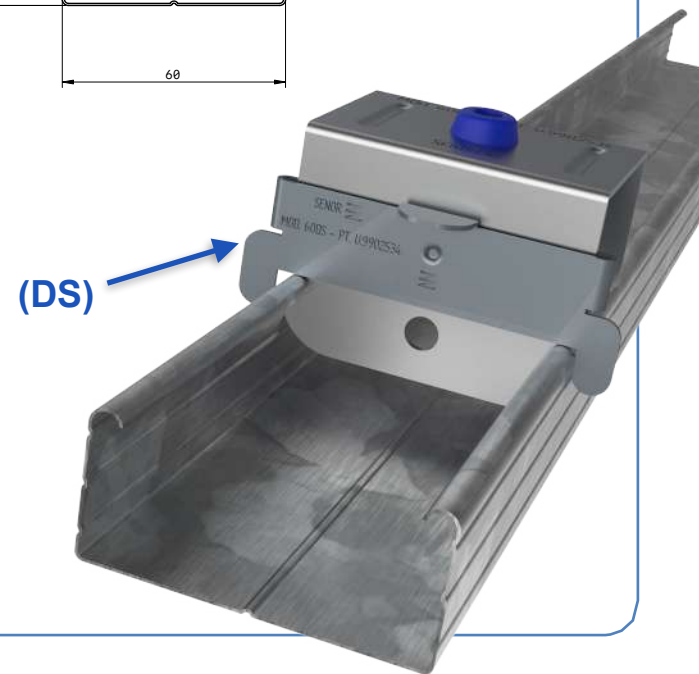
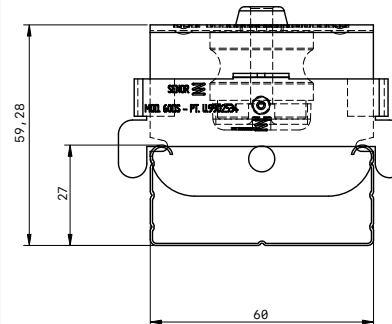
REF	COLOR	MÉTRICA MIN-MAX	PERFIL (mm)	CARGA (Kg) MIN-MAX	EMBALAJE
SE-4360/60 ADS/24		6 - 8	45 - 48	27 - 50	24
SE-4360/60 ADS/80		6 - 8	45 - 48	27 - 50	80

CAMPO DE APLICACIÓN
Techo acústico de altas prestaciones



50

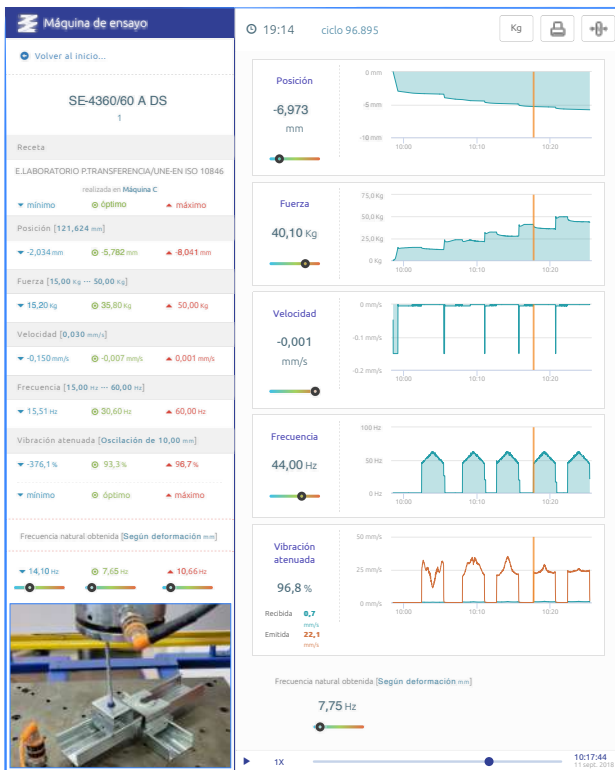
TIPOLOGÍA DE PERFIL VÁLIDO
Perfil de acero galvanizado de techo de 60 milímetros.



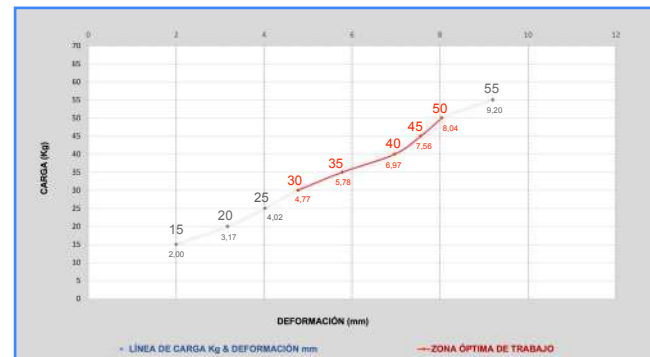
MODELO 4360/60 A DS



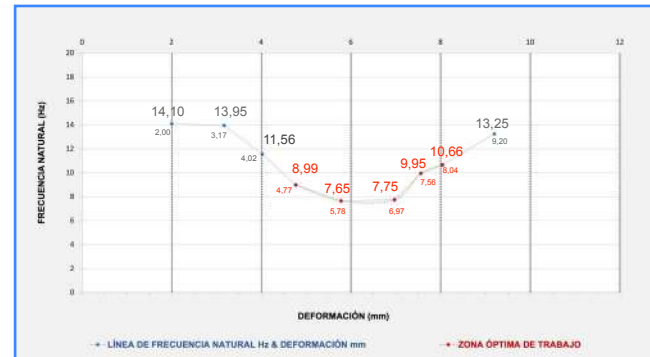
SENOR Aisladores Acústicos



Gráfica 1



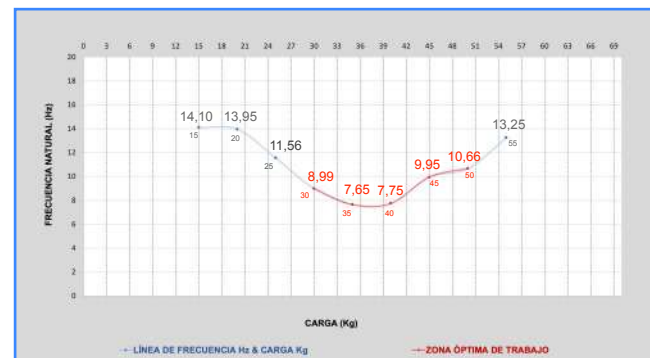
Ensayo LABORATORIO
UNE-EN ISO 10846-1:2009



Gráfica 2

CARGA (Kg)	FLECHA (mm)	FRECUENCIA RESONANCIA (Hz)	BARRIDO (Hz)		GRADO DE AISLAMIENTO (%)	
25	4,02	11,56	25	50	72,80	94,35
30	4,77	8,99	25	50	85,15	96,66
35	5,78	7,65	25	50	89,67	97,65
40	6,97	7,75	25	50	89,37	97,54
45	7,56	9,95	25	50	81,18	95,88
50	8,04	10,66	25	50	77,78	95,24

Gráfica 3





*SEÑOR Aisladores Acústicos

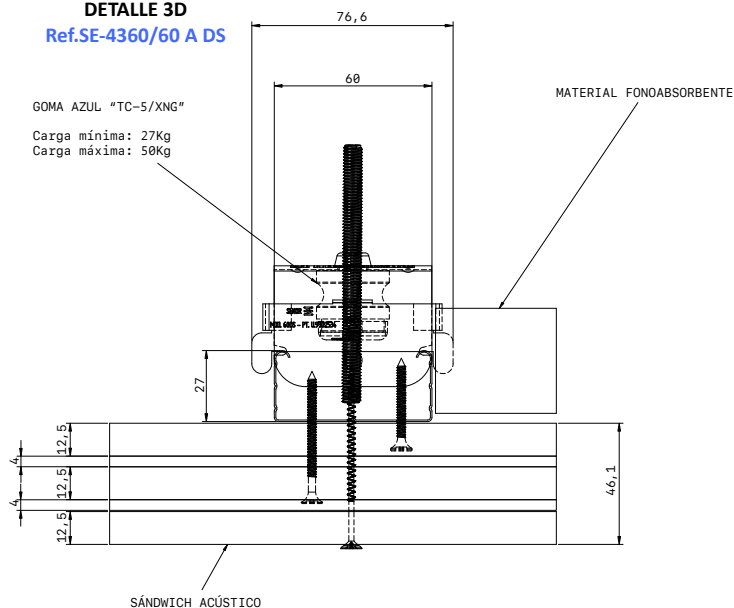
MODELO 4360/60 A DS

DETALLE 3D Ref.SE-4360/60 A DS

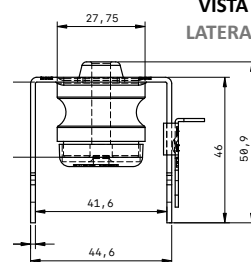
GOMA AZUL "TC-5/XNG"

Carga mínima: 27Kg
Carga máxima: 50Kg

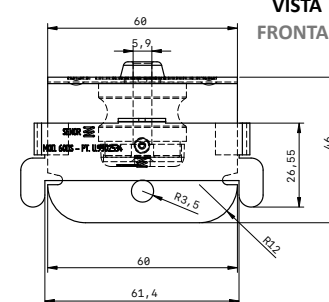
MATERIAL FONDOABSORBENTE



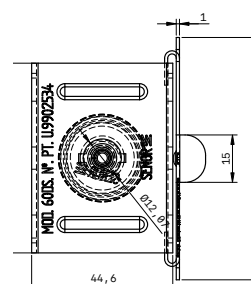
VISTA LATERAL



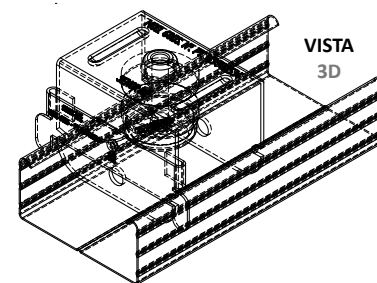
VISTA FRONTAL



1

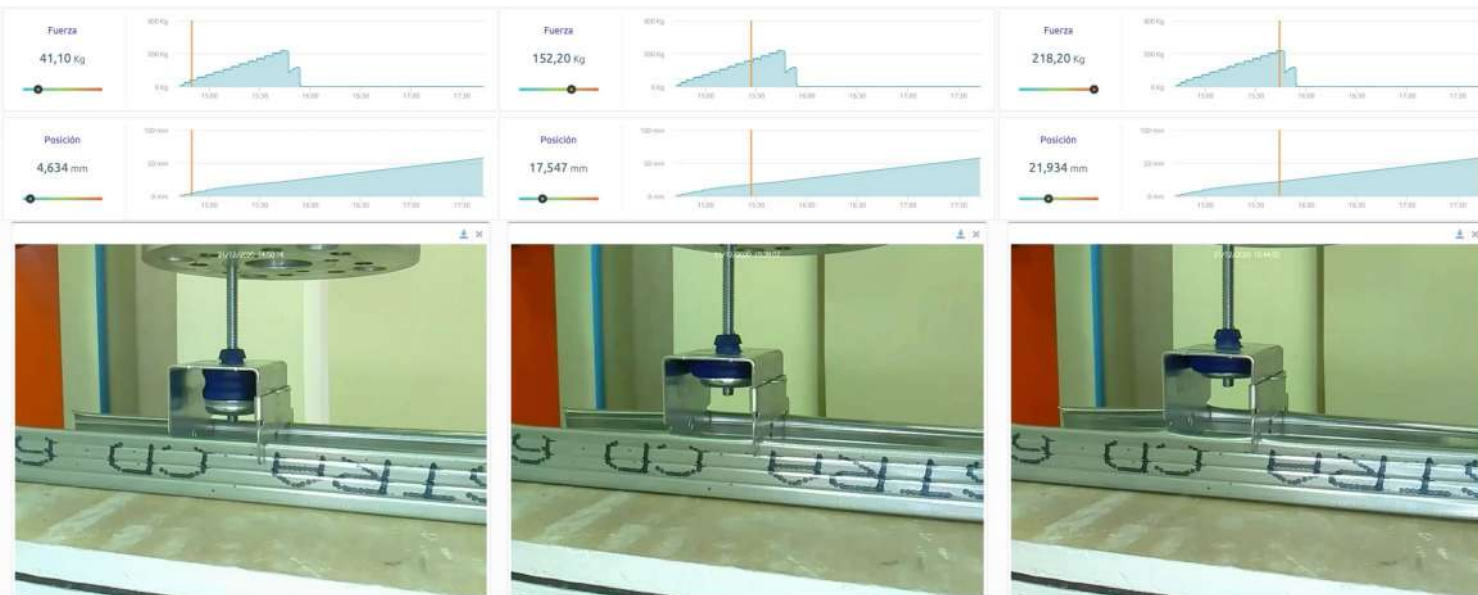


VISTA PLANTA



VISTA 3D

ESCALA 1:1



Disposición de ensayo: 41,10 Kg

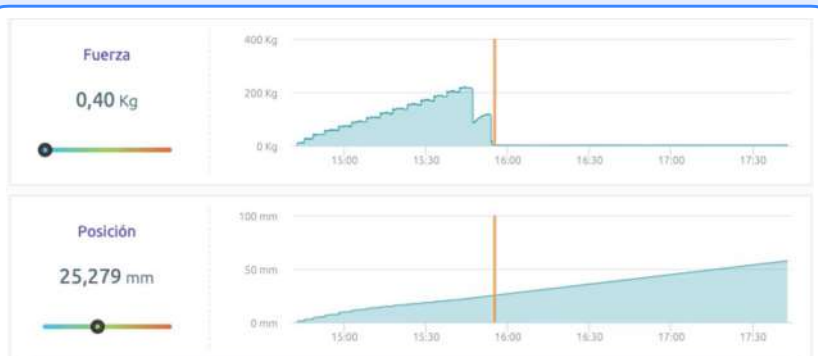
Disposición de ensayo: 152,20 Kg

Disposición de ensayo: 218,20 Kg



SENOR Aisladores Acústicos

MODELO 4360/60 A DS



Trazabilidad / Fecha:
SENOR 21 / Diciembre 2020

Modo de fallo.

Supera el límite elástico del perfil de techo al alcanzar los **218,20 Kg.** Momento en el que desciende bruscamente la línea de fuerza, hasta alcanzar los **0,40 Kg.**

Se da por finalizado el ensayo a rotura.

Conclusión.

Amortiguador diseñado para soportar cargas comprendidas entre **27 Kg** hasta **50 Kg** de carga máxima.

Cumple de forma rigurosa con la **UNE-EN 13964:2016/A1**. Techos suspendidos. Requisitos y métodos de ensayo.

