

MODELO 4360/47 V DS

AMORTIGUADOR DE GOMA + ACERO CON FIJACIÓN DIRECTA A LOS PERFILES TC45/48

Un amortiguador **DIFERENTE**. Una suspensión muy profesional, más rendimiento en un mínimo espacio. Es un amortiguador de **GOMA + ACERO** con topes de bloqueo (**DS**). Diseñado para aportar calidad y rendimiento a los diferentes acabados acústicos. Es un anclaje ultra rápido ideal para ocupar el mínimo espacio. (*Sólo nosotros lo fabricamos*).

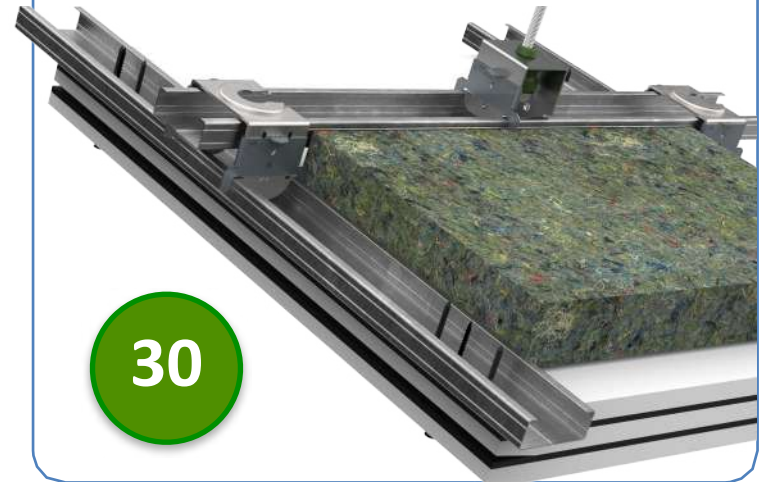
Nuestros ingenieros trabajan cada día por y para su seguridad. El modelo **4360/47 V DS** es un amortiguador de goma fabricado con una nueva tecnología más avanzada y materias primas renovadas que aportan mejoras importantes en el campo **vibro-mecánico**.

Polímero: **KRAIBURG-TPE**(Sistema de ensayo según norma **UNE-EN ISO 10846-1:2009**). Frecuencia de resonancia: **7-15 Hz**.

*Sistema registrado ante la Oficina Española de Patentes y Marcas.

CAMPO DE APLICACIÓN

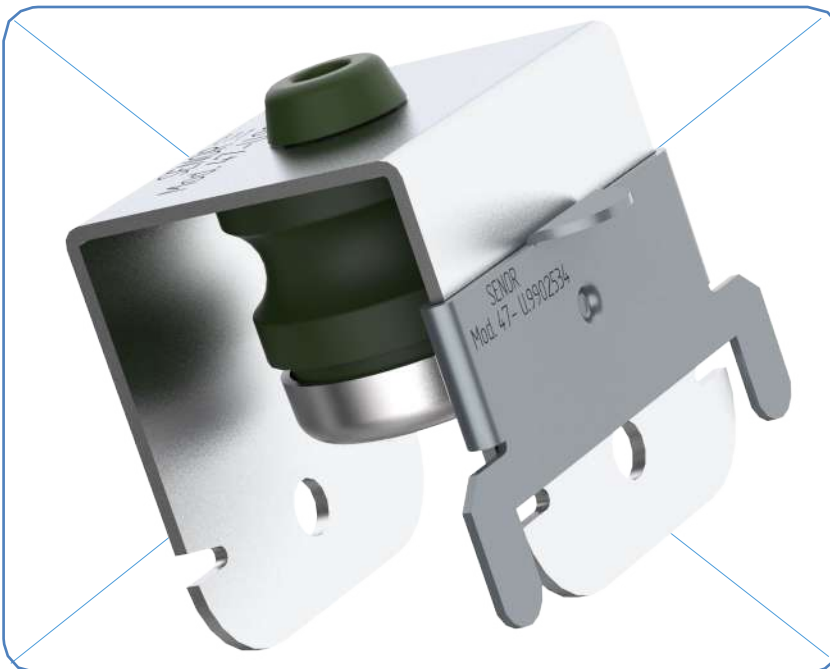
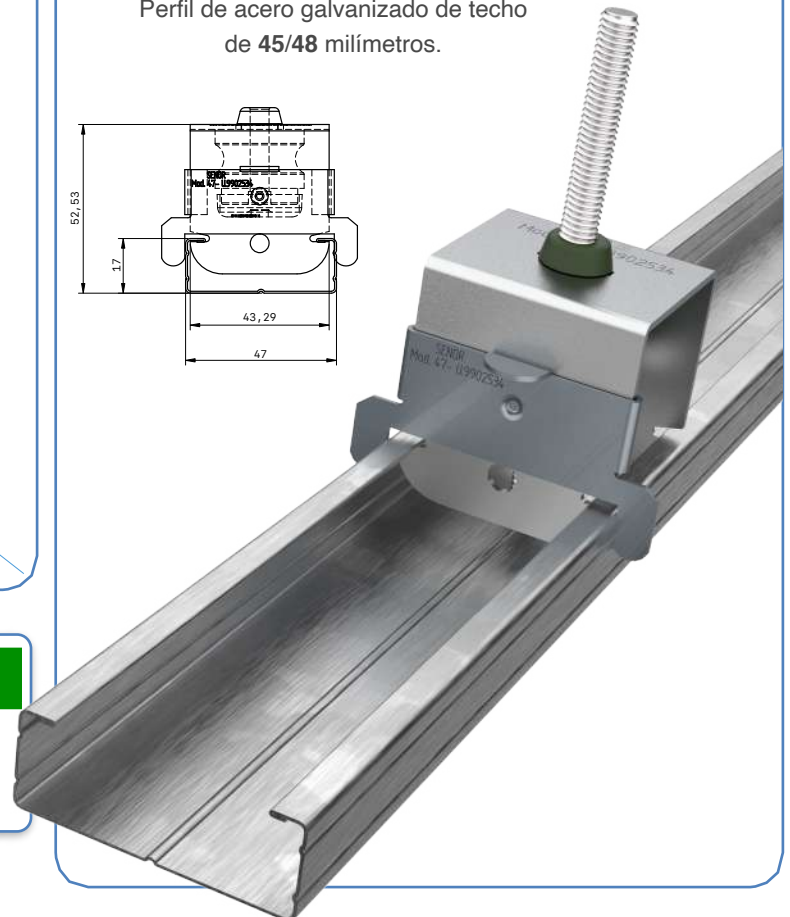
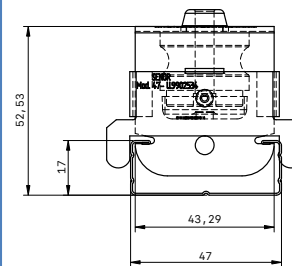
Ejecución de **Techo acústico** mediante perfil de acero galvanizado tipo **F530**, Maestra 4717, **TC-47** o similar.



30

TIPOLOGÍA DE PERFIL VÁLIDO

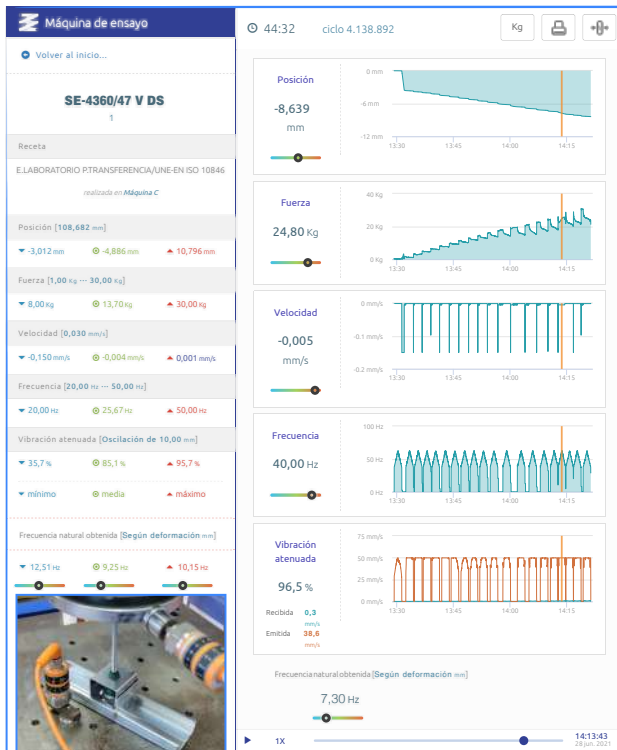
Perfil de acero galvanizado de techo de **45/48** milímetros.



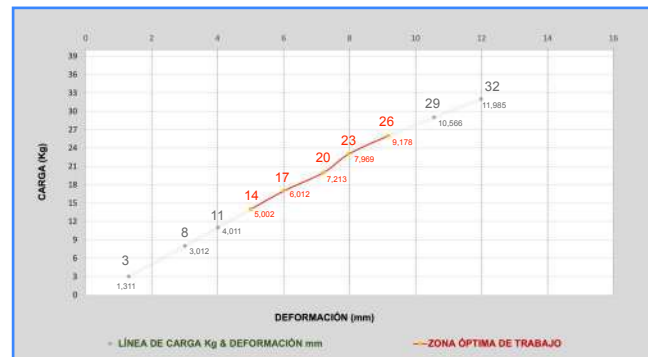
REF.	COLOR	MÉTRICA MIN-MAX	PERFIL (mm)	CARGA (Kg) MIN-MAX	EMBALAJE
SE-4360/47 VDS/30		6 - 8	45 - 48	8 - 30	30
SE-4360/47 VDS/100		6 - 8	45 - 48	8 - 30	100



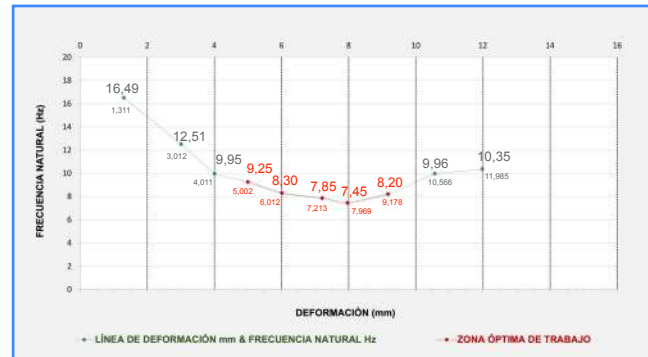
MODELO 4360/47 V DS



Gráfica 1



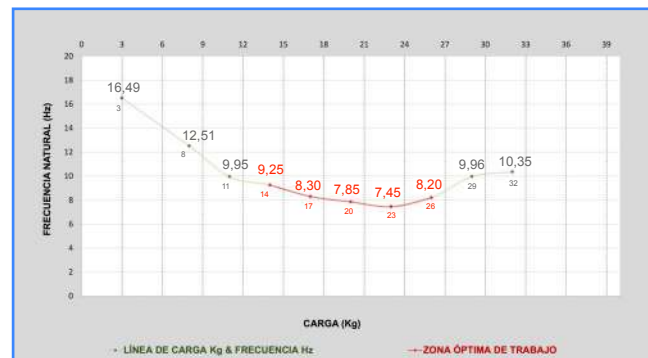
Ensayo LABORATORIO
UNE-EN ISO 10846-1:2009



Gráfica 2

CARGA (Kg)	FLECHA (mm)	FRECUENCIA RESONANCIA (Hz)	BARRIDO (Hz)		GRADO DE AISLAMIENTO (%)	
11	4,011	9,95	25	50	81,18	95,88
14	5,002	9,25	25	50	84,14	96,46
17	6,012	8,30	25	50	87,61	97,17
20	7,213	7,85	25	50	89,06	97,47
23	7,969	7,45	25	50	90,25	97,73
26	9,178	8,20	25	50	87,94	97,24

Gráfica 3





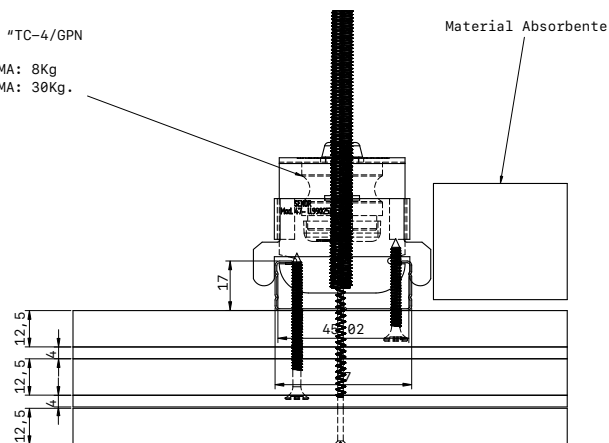
*SEÑOR Aisladores Acústicos

MODELO 4360/47 V DS

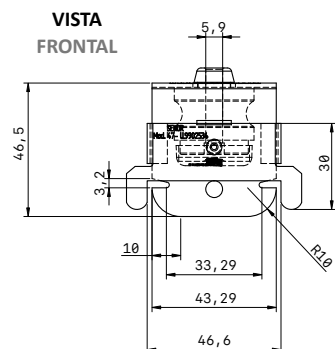
DETALLE 3D Ref.SE-4360/47 V DS

GOMA VERDE "TC-4/GPN

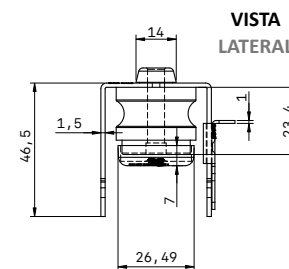
CARGA MÍNIMA: 8Kg
CARGA MÁXIMA: 30Kg.



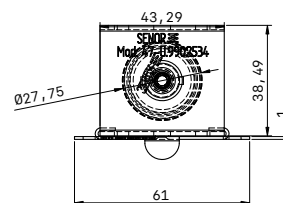
VISTA FRONTAL



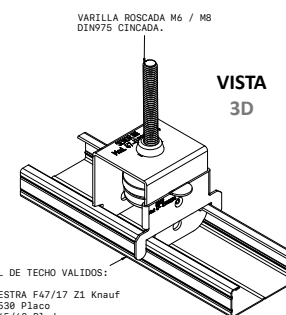
VISTA LATERAL



VISTA PLANTA

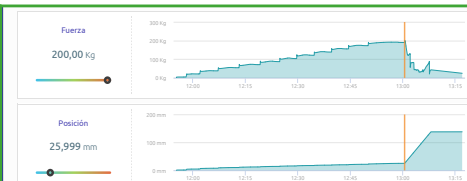
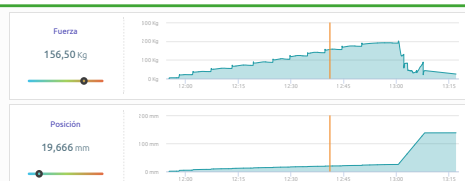
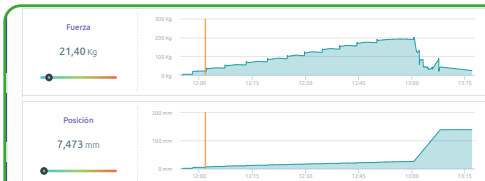


VISTA 3D



PERFIL DE TECHO VALIDOS:

- 1º-MAESTRA F47/17 Z1 Knauf
- 2º-F-530 Placo
- 3º-T-45/48 Pladur
- 4º-Otros similares



Disposición de ensayo: 21,4 Kg

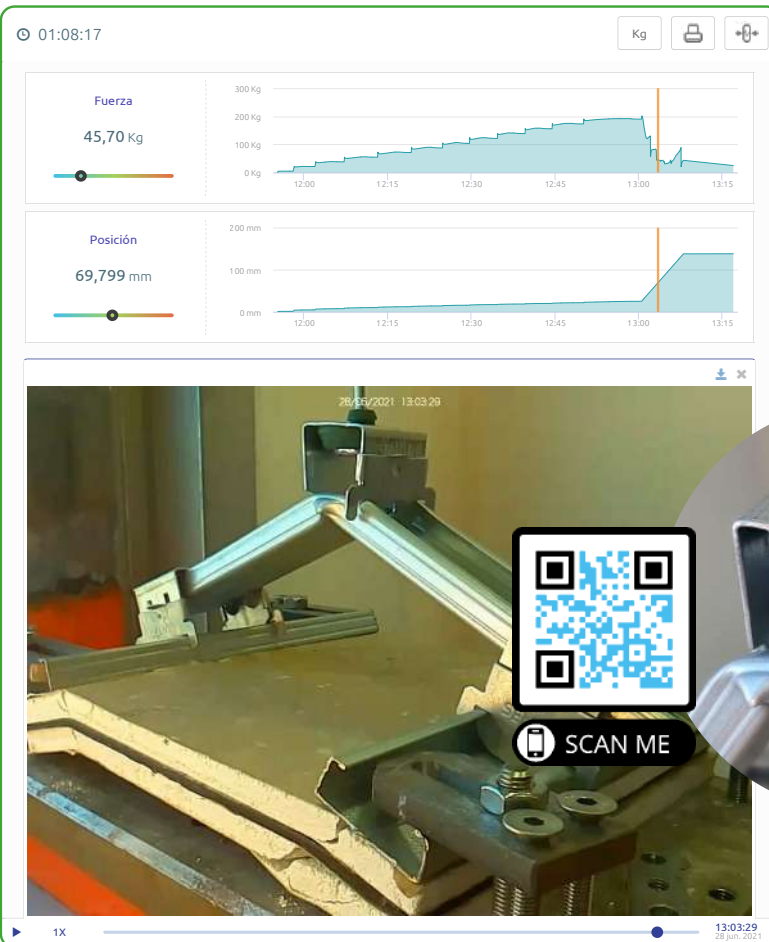
Disposición de ensayo: 156,5 Kg

Disposición de ensayo: 200,0 Kg



*SEÑOR Aisladores Acústicos

MODELO 4360/47 V DS



Trazabilidad / Fecha:
SEÑOR 28/junio 2021

Modo de fallo.

Supera el límite elástico del perfil de techo al alcanzar los **201,40 Kg.**

Se da por finalizado el ensayo a rotura.

Conclusión.

Amortiguador diseñado para soportar cargas comprendidas entre **8 Kg** hasta **30 Kg** de carga máxima.

Cumple de forma rigurosa con la **UNE-EN 13964:2016/A1**. Techos suspendidos. Requisitos y métodos de ensayo.

MODO DE APLICACIÓN
Ref.SE-4360/47 V DS

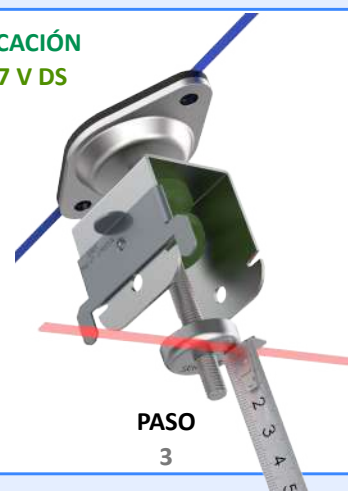
PASO 1



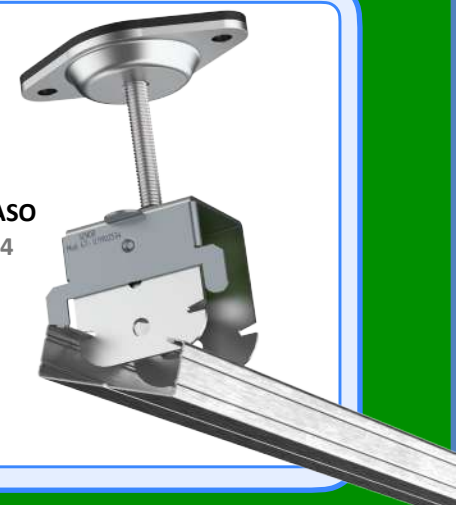
PASO 2



PASO 3



PASO 4



MODELO 4360/47 A DS

AMORTIGUADOR DE **GOMA + ACERO** CON FIJACIÓN DIRECTA A LOS PERFILES **TC45/48**

Un amortiguador **DIFERENTE**. Una suspensión muy profesional, más rendimiento en un mínimo espacio. Es un amortiguador de **GOMA + ACERO** con topes de bloqueo (**DS**). Diseñado para aportar calidad y rendimiento a los diferentes acabados acústicos. Es un anclaje ultra rápido ideal para ocupar el mínimo espacio. (*Sólo nosotros lo fabricamos*).

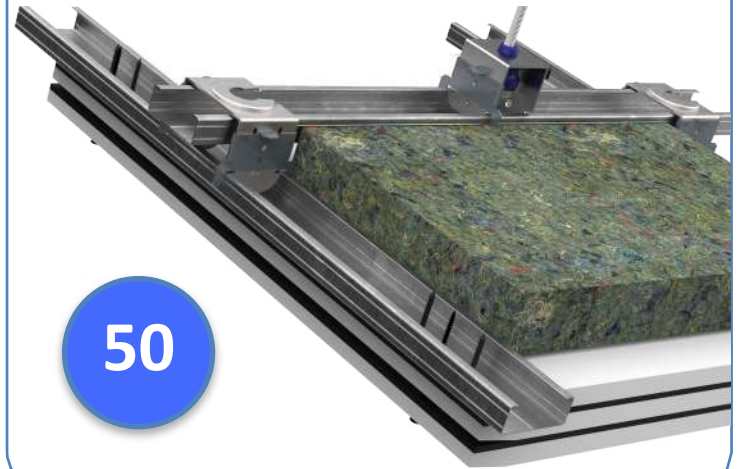
Nuestros ingenieros trabajan cada día por y para su seguridad. El modelo **4360/47 A DS** es un amortiguador de goma fabricado con una nueva tecnología más avanzada y materias primas renovadas que aportan mejoras importantes en el campo **vibro-mecánico**.

Polímero: **KRAIBURG-TPE**(Sistema de ensayo según norma **UNE-EN ISO 10846-1:2009**). Frecuencia de resonancia: **7-15 Hz**.

*Sistema registrado ante la Oficina Española de Patentes y Marcas.

CAMPO DE APLICACIÓN

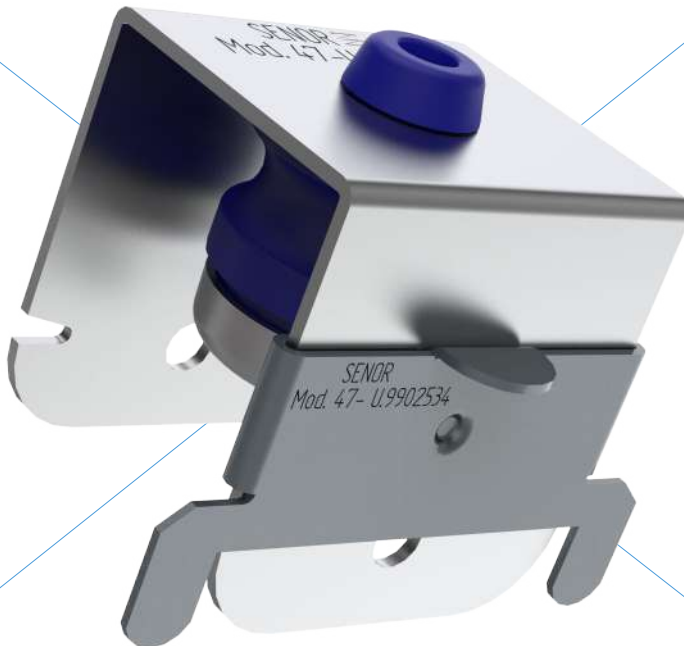
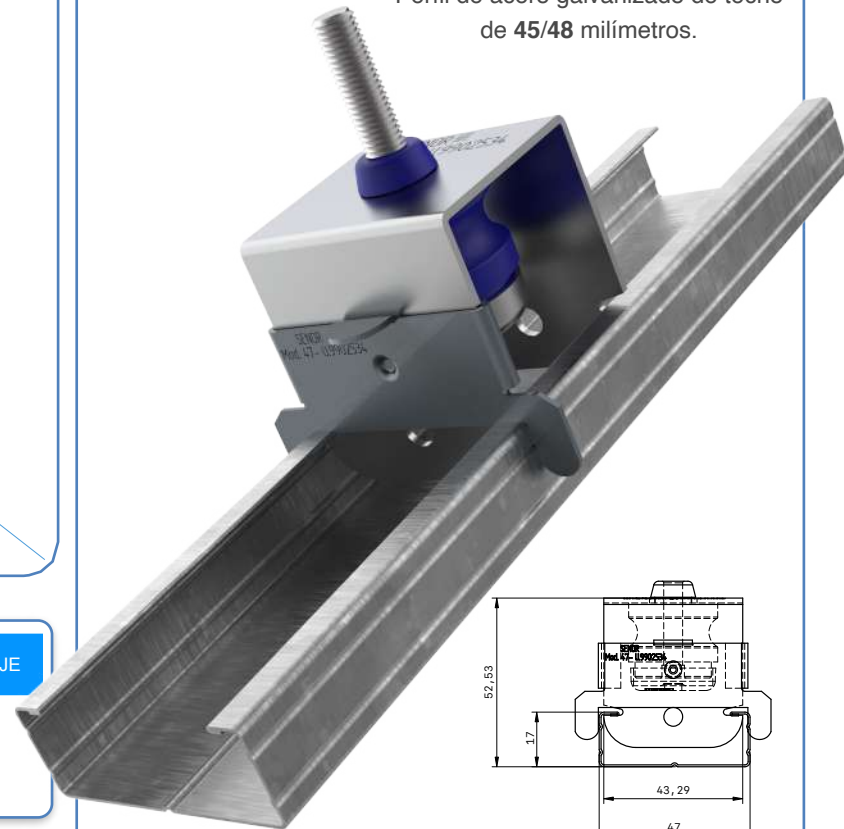
Ejecución de **Techo acústico** mediante perfil de acero galvanizado tipo **F530**, Maestra 4717, **TC-47** o similar.



50

TIPOLOGÍA DE PERFIL VÁLIDO

Perfil de acero galvanizado de techo de **45/48** milímetros.



REF	COLOR	MÉTRICA MIN-MAX	PERFIL (mm)	CARGA (Kg) MIN-MAX	EMBALAJE
SE-4360/47 ADS/30		6 - 8	45 - 48	27 - 50	30
SE-4360/47 ADS/100		6 - 8	45 - 48	27 - 50	100

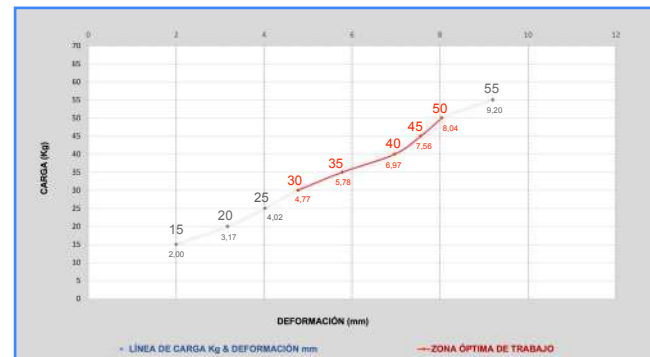
MODELO 4360/47 A DS



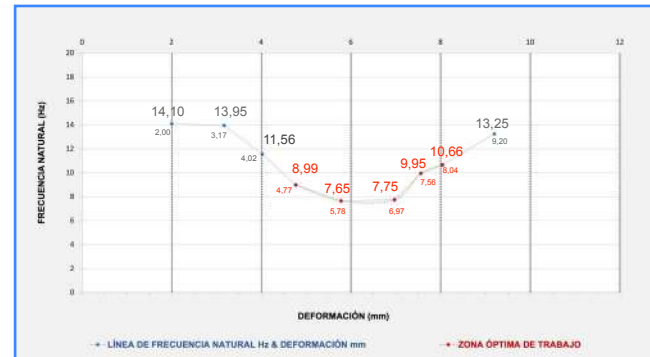
SENOR Aisladores Acústicos



Gráfica 1



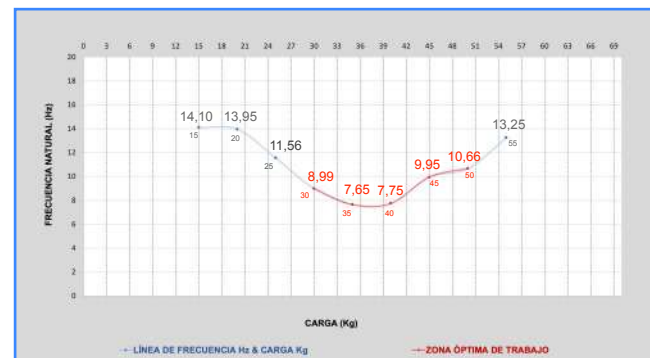
Ensayo LABORATORIO
UNE-EN ISO 10846-1:2009



Gráfica 2

CARGA (Kg)	FLECHA (mm)	FRECUENCIA RESONANCIA (Hz)	BARRIDO (Hz)		GRADO DE AISLAMIENTO (%)	
25	4,02	11,56	25	50	72,80	94,35
30	4,77	8,99	25	50	85,15	96,66
35	5,78	7,65	25	50	89,67	97,65
40	6,97	7,75	25	50	89,37	97,54
45	7,56	9,95	25	50	81,18	95,88
50	8,04	10,66	25	50	77,78	95,24

Gráfica 3





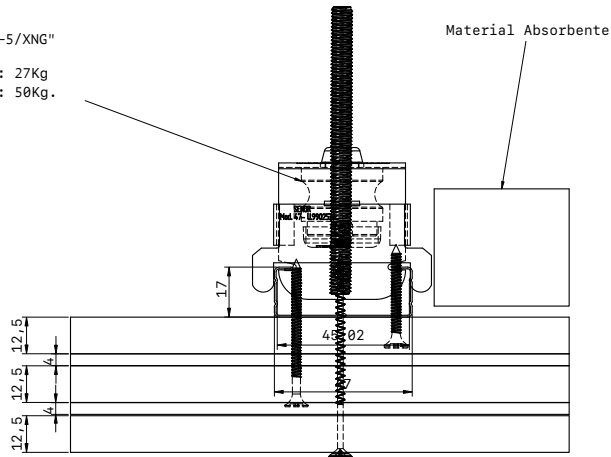
*SEÑOR Aisladores Acústicos

MODELO 4360/47 A DS

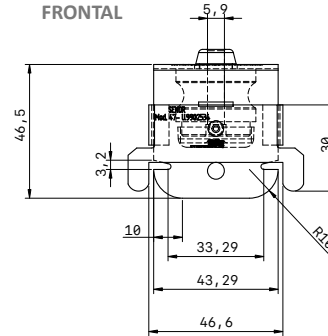
DETALLE 3D Ref.SE-4360/47 A DS

GOMA AZUL TC-5/XNG"

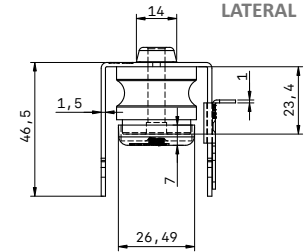
CARGA MÍNIMA: 27Kg
CARGA MÁXIMA: 50Kg.



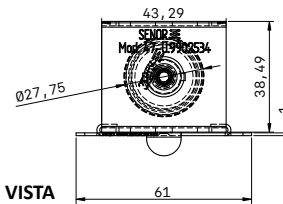
VISTA FRONTAL



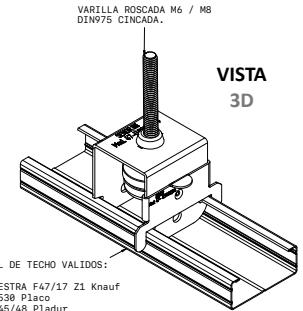
VISTA LATERAL



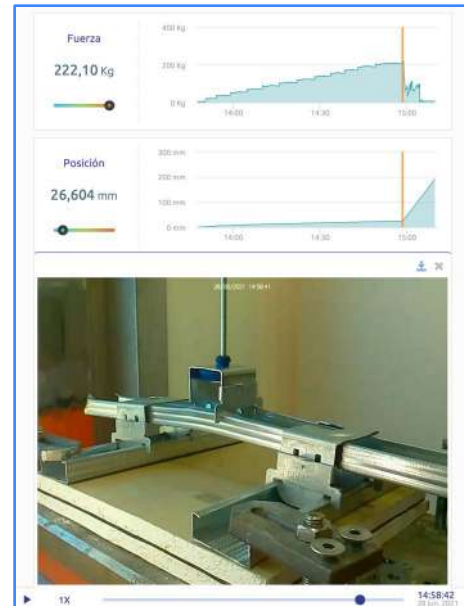
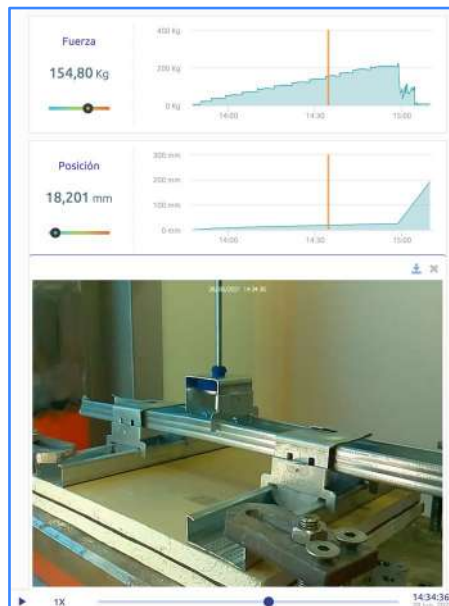
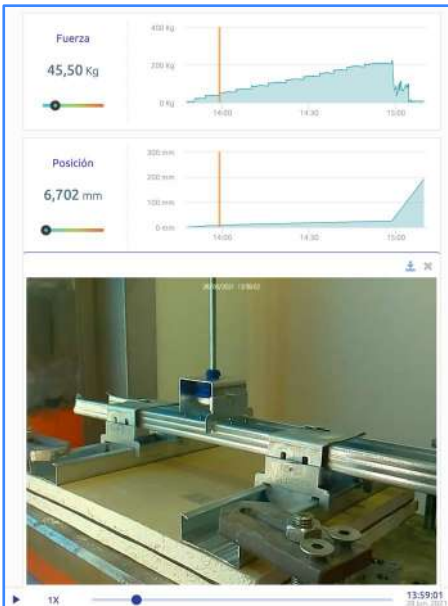
VISTA PLANTA



VISTA 3D



PERFIL DE TECHO VALIDOS:
1º-MAESTRA F47/17 Z1 Knauf
2º-F-530 Placo
3º-T-45/48 Pladur
4º-Otros similares



Disposición de ensayo: 45,5 Kg

Disposición de ensayo: 154,8 Kg

Disposición de ensayo: 222,1 Kg

MODELO 4360/47 A DS



SEÑOR Aisladores Acústicos

Trazabilidad / Fecha:
SEÑOR 28/junio 2021

Modo de fallo.

Supera el límite elástico del perfil de techo al alcanzar los **222,1 Kg.**

Se da por finalizado el ensayo a rotura.

Conclusión.
Amortiguador diseñado para soportar cargas comprendidas entre **27 Kg** hasta **50 Kg** de carga máxima.

Cumple de forma rigurosa con la **UNE-EN 13964:2016/A1**. Techos suspendidos. Requisitos y métodos de ensayo.



MODO DE APLICACIÓN Ref.SE-4360/47 A DS

