

Réf. 4725 V/MDS

SUSPENTE ACOUSTIQUE **HYBRIDE** AVEC FIXATION DIRECTE SUR FOURRURES DE PLAFOND **TC47, F530 ou MAESTRA 4717**

Le modèle **4725 V/MDS** est une suspente acoustique hybride fabriquée avec la dernière technologie et matière première à haute qualité.

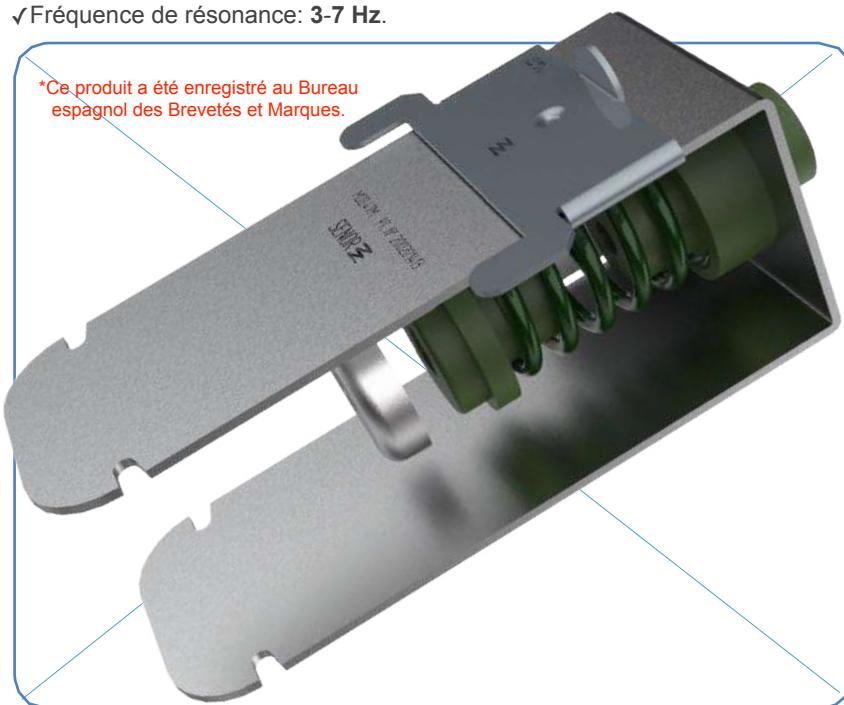
Ce modèle hybride est composé d'un polymère (caoutchouc) et un ressort en acier:

- Le ressort en acier: il est fabriqué en acier conformément à la norme **DIN 2095-UNE EN 10270**. Il a une finition antioxydant et il est recouvert avec un traitement en EPOXI vert.
- Le polymère: ce polymère est appelé **KRAIBURG-TPE**. Il est testé conformément à la norme espagnole **UNE-EN ISO 10846-1:2009**.

Cette combinaison de ressort et polymère fournit de qualité et rendement au complexe acoustique et peut éradiquer et atténuer les fréquences sonores et les vibrations. Elle est fixée sur la fourrure rapidement grâce à notre design. **Nous sommes les seuls à pouvoir le fabriquer.**

✓Fréquence de résonance: **3-7 Hz**.

*Ce produit a été enregistré au Bureau espagnol des Brevetés et Marques.



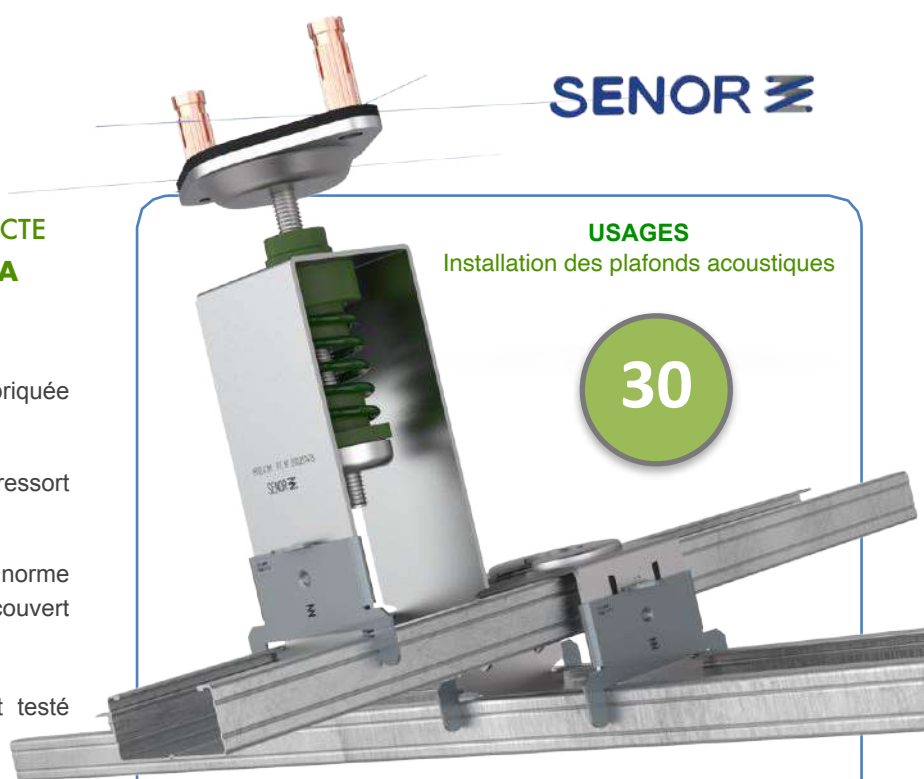
RÉF	COULEUR	MÉTRQUE MIN-MAX	FOURRURE (mm)	CHARGE (kg) MIN-MAX	EMBALLAGE
SE-4725 V/MDS/50		6 - 8	45 / 48	15 - 30	50

SENOR

USAGES

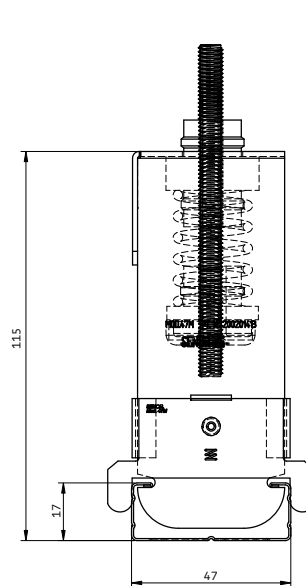
Installation des plafonds acoustiques

30



TYPE DE FOURRURE

Fourrure en acier galvanisé de **45/48** millimètres

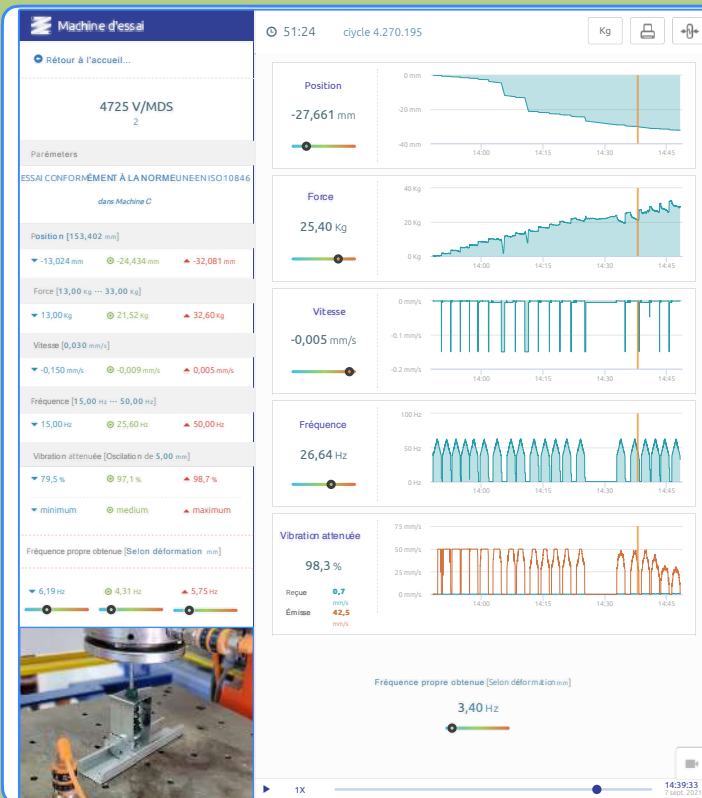


(DS)

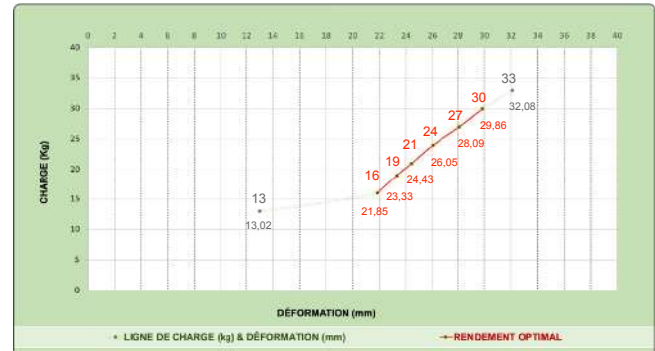




Réf. 4725 V/MDS

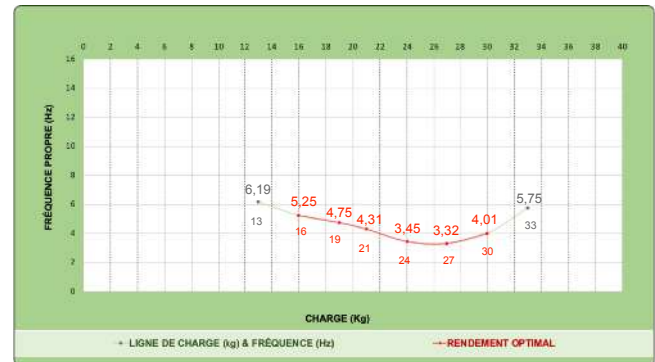


Graphique 1



Essai de laboratoire UNE-EN ISO 10846-1:2009

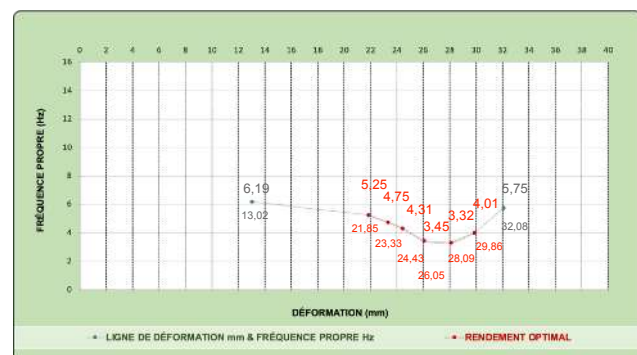
Graphique 2



CHARGE (Kg)	DÉFORMATION (mm)	FRÉQUENCE RÉSONANCE (Hz)	BALAYAGE (Hz)		NIVEAU D'INSONORISATION (%)	
16	21,85	5,25	25	50	95,39	98,89
19	23,33	4,75	25	50	96,25	99,09
21	24,43	4,31	25	50	96,94	99,25
24	26,05	3,45	25	50	98,06	99,52
27	28,09	3,32	25	50	98,20	99,56
30	29,86	4,01	25	50	97,36	99,35

Graphique 3

Essai de laboratoire UNE-EN ISO 10846-1:2009





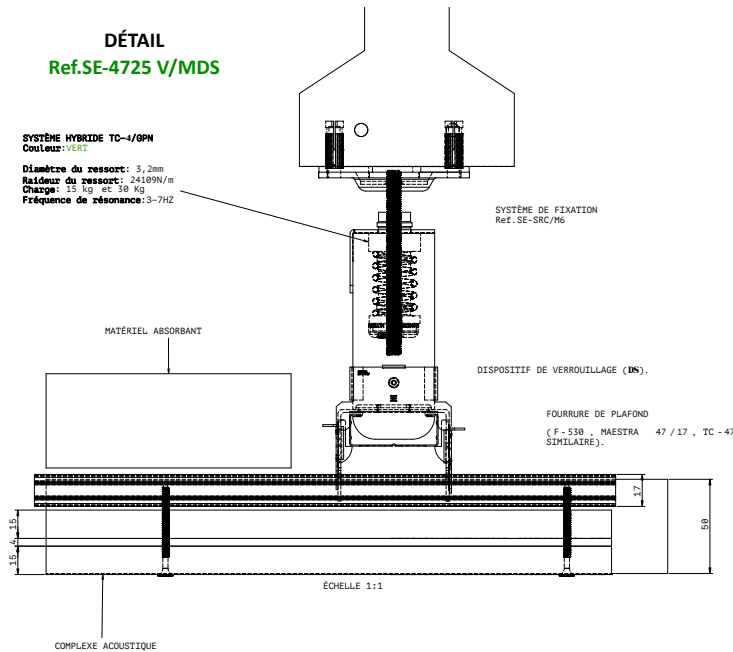
*SEÑOR Aisladores Acústicos

Réf. 4725 V/MDS

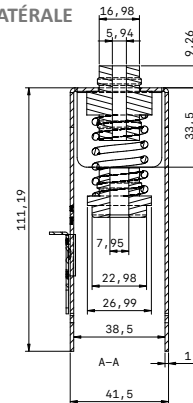
DÉTAIL Ref.SE-4725 V/MDS

SYSTÈME HYBRIDE TC-4/OPN
Couleur: VERT

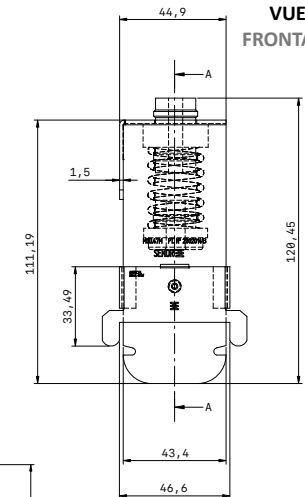
Diamètre du ressort: 3,2mm
Raideur du ressort: 24189N/m
Charge: 15 kg et 58 kg
Fréquence de résonance: 3-7Hz



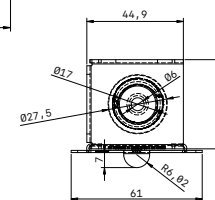
VUE LATÉRALE



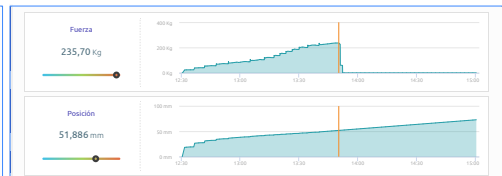
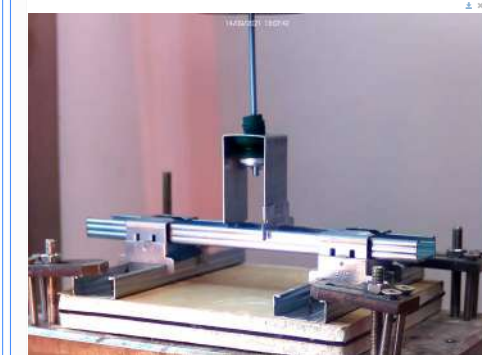
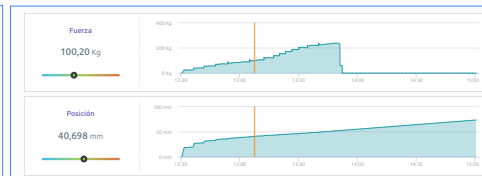
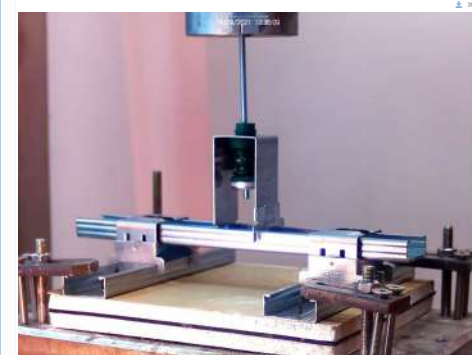
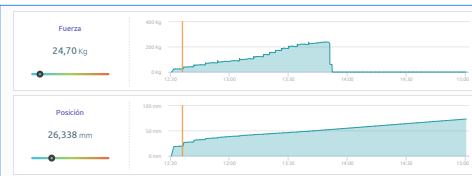
VUE FRONTALE



VUE EN PLAN



TEST DE FORCE DE RUPTURE

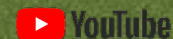


Charge appliquée: 24,70 Kg

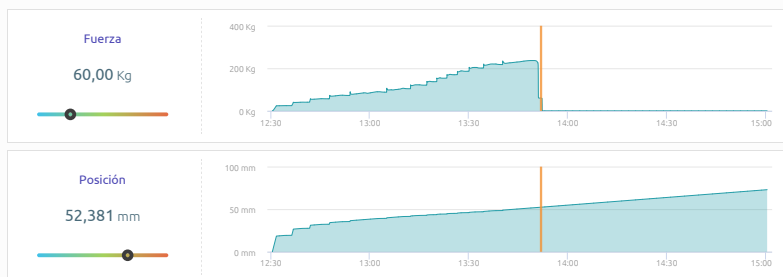
Charge appliquée: 100,20 Kg

Charge appliquée: 235,70 Kg

Réf. 4725 V/MDS



SENROR Aisladores Acústicos



Date d'essai:
SENROR 14 Septembre 2021

Mode de défaillance

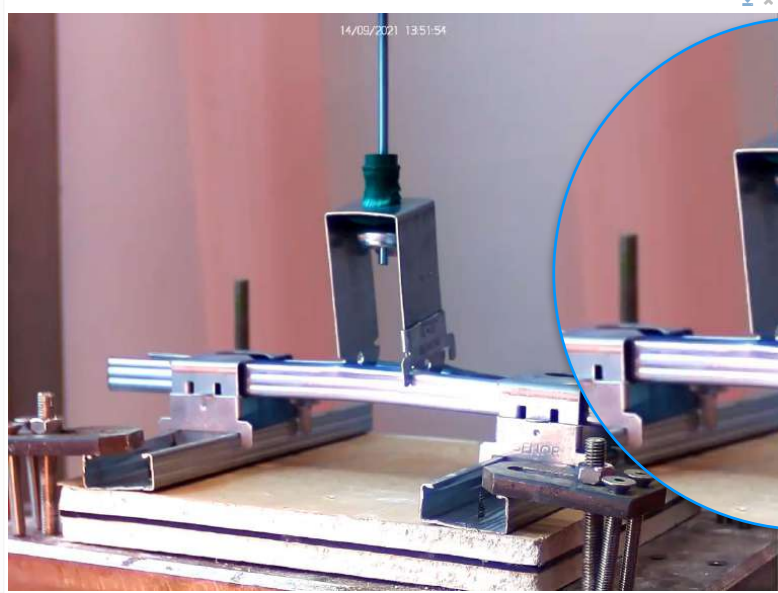
La limite élastique de la fourrure du plafond est dépassée à **235,7 kg**. Dans ce moment, la ligne de force est diminuée jusqu'à **60,00 kg**.

L'essai de rupture est terminé.

Conclusion

Cette suspente acoustique est conçue pour soutenir des charges entre **15 kg** et **30 kg** (charge maximale).

Elle respecte rigoureusement la norme **UNE-EN 13964:2016/A1**. Plafond suspendus. Exigences et méthodes d'essai. UNE: Association espagnole de normalisation.



GUIDE D'INSTALLATION

Ref.SE-4725 V/MDS

ÉTAPE 1



ÉTAPE 2



ÉTAPE 3



ÉTAPE 4

