

4360/47 V DS

PIVOT DE BORRACHA + AÇO COM FIXAÇÃO DIRETA AO CANAL DE METAL TIPO TC45 / 48

O modelo **4360/47 V DS** é um pivot de **BORRACHA + AÇO** para teto com dispositivo de travamento (DS), pensado para dar qualidade a qualquer sistema acústico determinado e eliminar as frequências sonoras e vibrações. Este pivot fixa-se no canal com facilidade e rapidez graças ao nosso design exclusivo. **Somos os únicos que o podemos fabricar**

O modelo **4360/47 V DS** é feito de um polímero de alta qualidade (borracha) que fornece melhorias no campo vibroacústico. Seu principal uso é para pendurar tetos de gesso cartonado acústico com canais de metal, como TC45 / 48.

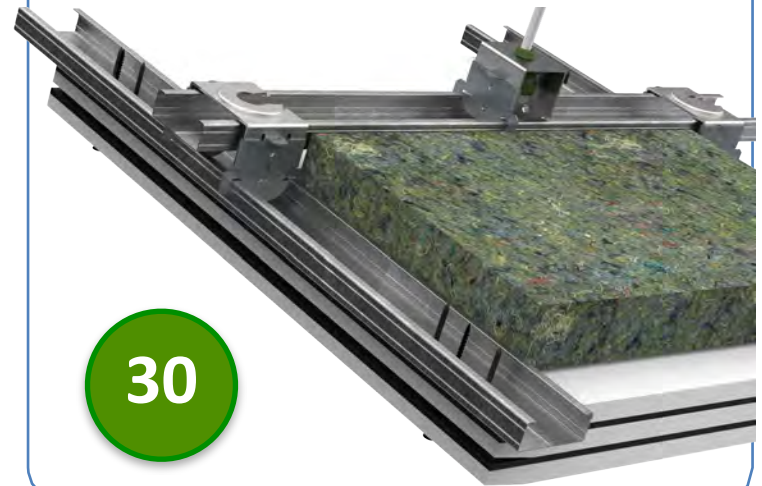
O polímero deste pivot é KRAIBURG-TP, testado de acordo com a norma UNE-EN ISO 10846-1: 2009 (UNE: Associação Espanhola de Standardização).

Atinge uma frequência de ressonância de 7-15 Hz.

*Este produto foi registrado no Escritório de Patentes e Marcas da Espanha.

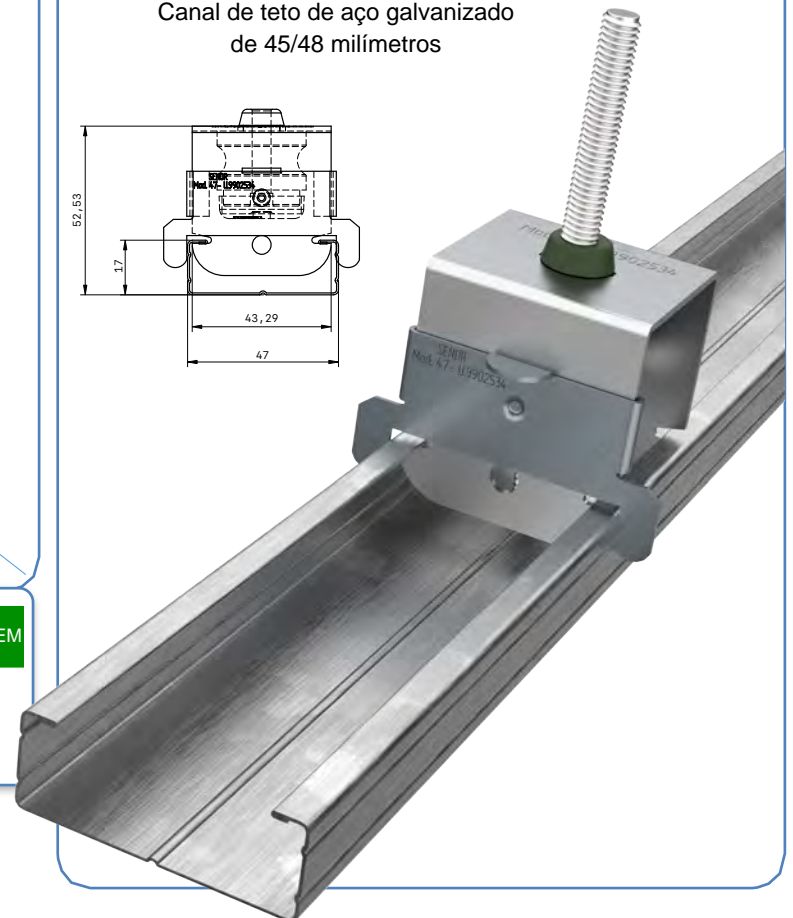
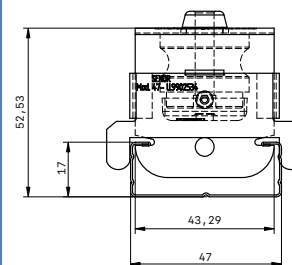
USOS

Seu principal uso é a instalação de tetos acústicos utilizando canal de aço galvanizado, como F530, Maestra 4717, TC-47 ou similar



CANAL DE METAL

Canal de teto de aço galvanizado de 45/48 milímetros

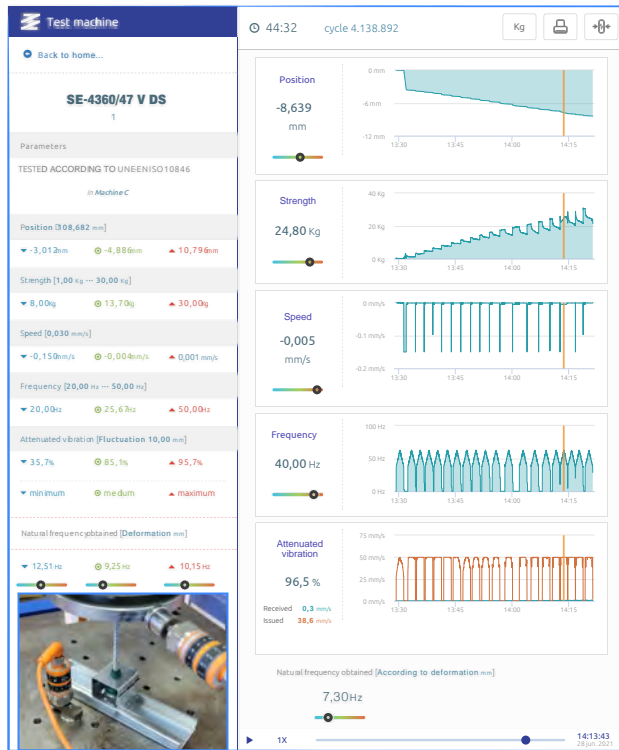


| REFERÊNCIA | COR | MÉTRICA MIN-MAX | CANAL (mm) | CARGA (Kg) MIN-MAX | EMBALLAGEM |
|--------------------|-----|-----------------|------------|--------------------|------------|
| SE-4360/47 VDS/30 | | 6 - 8 | 45 - 48 | 8 - 30 | 30 |
| SE-4360/47 VDS/100 | | 6 - 8 | 45 - 48 | 8 - 30 | 100 |



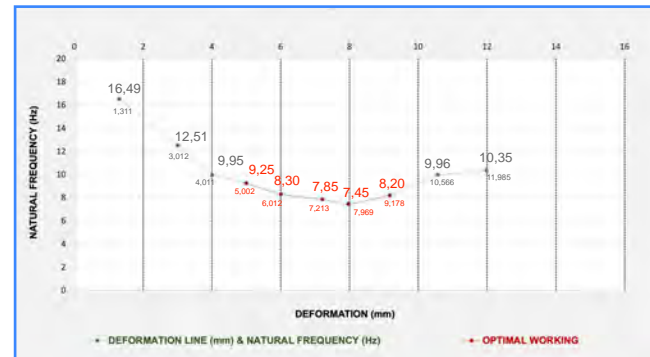
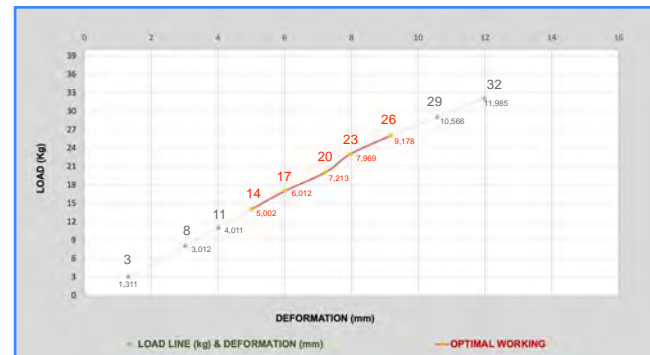
*SENOR Aisladores Acústicos

4360/47 V DS



Quadro 1

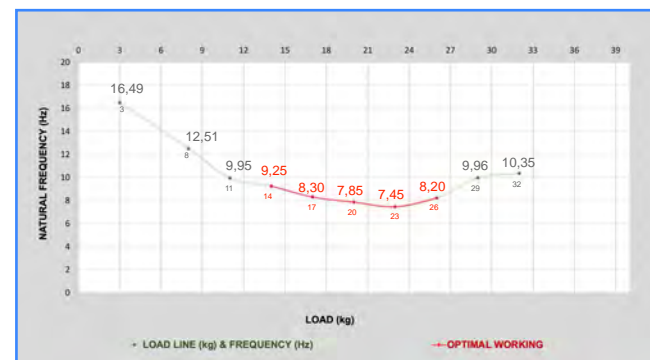
Laboratory test
UNE-EN ISO 10846-1:2009



Quadro 2

| CARGA (Kg) | DEFORMAÇÃO (mm) | FREQUÊNCIA RESSONÂNCIA (Hz) | VARRIDO (Hz) | | GRAU DE ISOLAMENTO (%) | |
|------------|-----------------|-----------------------------|--------------|----|------------------------|-------|
| 11 | 4,011 | 9,95 | 25 | 50 | 81,18 | 95,88 |
| 14 | 5,002 | 9,25 | 25 | 50 | 84,14 | 96,46 |
| 17 | 6,012 | 8,30 | 25 | 50 | 87,61 | 97,17 |
| 20 | 7,213 | 7,85 | 25 | 50 | 89,06 | 97,47 |
| 23 | 7,969 | 7,45 | 25 | 50 | 90,25 | 97,73 |
| 26 | 9,178 | 8,20 | 25 | 50 | 87,94 | 97,24 |

Chart 3



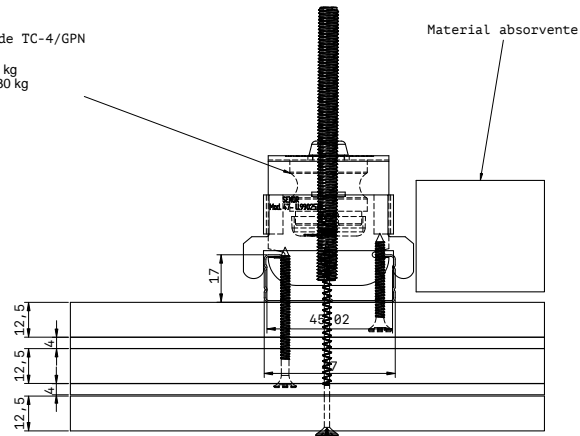


*SENROR Aisladores Acústicos

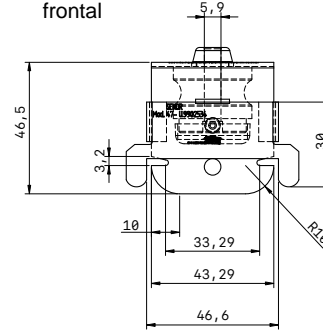
4360/47 V DS

Detalhe 3D Ref.SE-4360/47 V DS

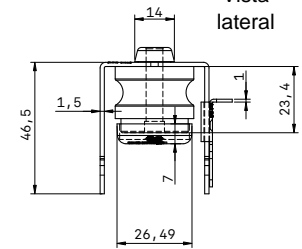
Borracha verde TC-4/GPN

Carga mínima: 8 kg
Carga máxima: 30 kg

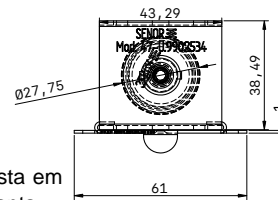
Vista frontal



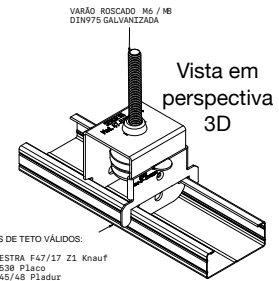
Vista lateral



Vista em planta

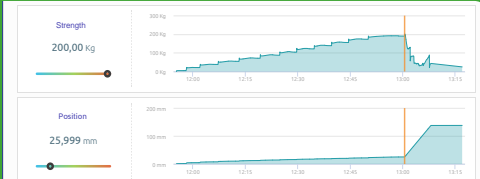
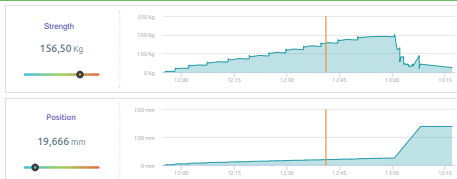
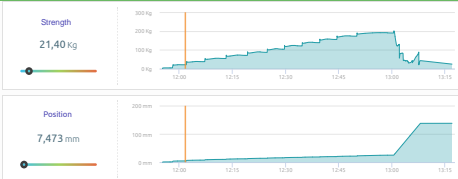


Vista em perspectiva 3D



PERFIS DE TETO VÁLIDOS:

- 1-MAESTRA F17/17 Z1 Knauf
- 2-F-538 Placo
- 3-T-45/48 Pladur
- 4-Similars



Disposição do ensaio: 21,4 kg

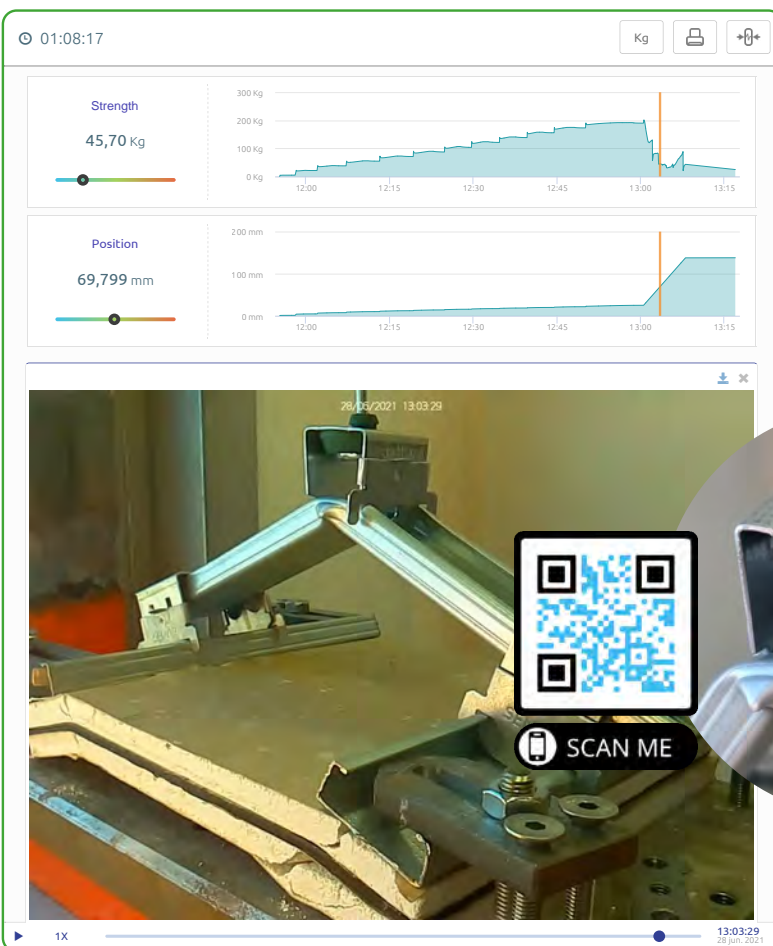
Disposição do ensaio: 156,5 kg

Disposição do ensaio: 200,0 kg



*SENOR Aisladores Acústicos

4360/47 V DS



Rastreabilidade / Data do teste:
28 de junho de 2021

Modo de falha

Excedeu o limite acústico do perfil
de aço ao atingir **201,40 kg**

O teste de ruptura está concluído.

Conclusão

Esta forquilha acústica é
projetada para suportar cargas
entre **8-30 kg** (Carga máxima)

Cumpe estritamente com o
padrão técnico UNE-EN 13964:
2016 / A1: Teto suspenso.
Requisitos e métodos de teste.
(UNE: Associação Espanhola
para Estandarização).

Instalação Ref.SE-4360/47 V DS

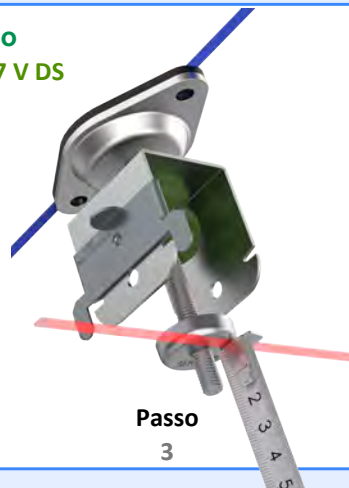
Passo 1



Passo
2



Passo
3



Passo
4

