

# 4360/47 A DS

## PIVOT DE BORRACHA + AÇO COM FIXAÇÃO DIRETA AO CANAL DE METAL TIPO TC45 / 48

O modelo **4360/47 A DS** é um pivot de **BORRACHA + AÇO** para teto com dispositivo de travamento (DS), pensado para dar qualidade a qualquer sistema acústico determinado e eliminar as frequências sonoras e vibrações. Este pivot fixa-se no canal com facilidade e rapidez graças ao nosso design exclusivo. **Somos os únicos que o podemos fabricar.**

O modelo **4360/47 A DS** é feito de um polímero de alta qualidade (borracha) que fornece melhorias no campo vibroacústico. Seu principal uso é para pendurar tetos de gesso cartonado acústico com canais de metal, como TC45 / 48.

O polímero deste pivot é KRAIBURG-TP, testado de acordo com a norma UNE-EN ISO 10846-1: 2009 (UNE: Associação Espanhola de Estandarização). Atinge uma frequência de ressonância de 7-15 Hz.

Este produto foi registrado no Escritório de Patentes e Marcas da Espanha.

### USOS

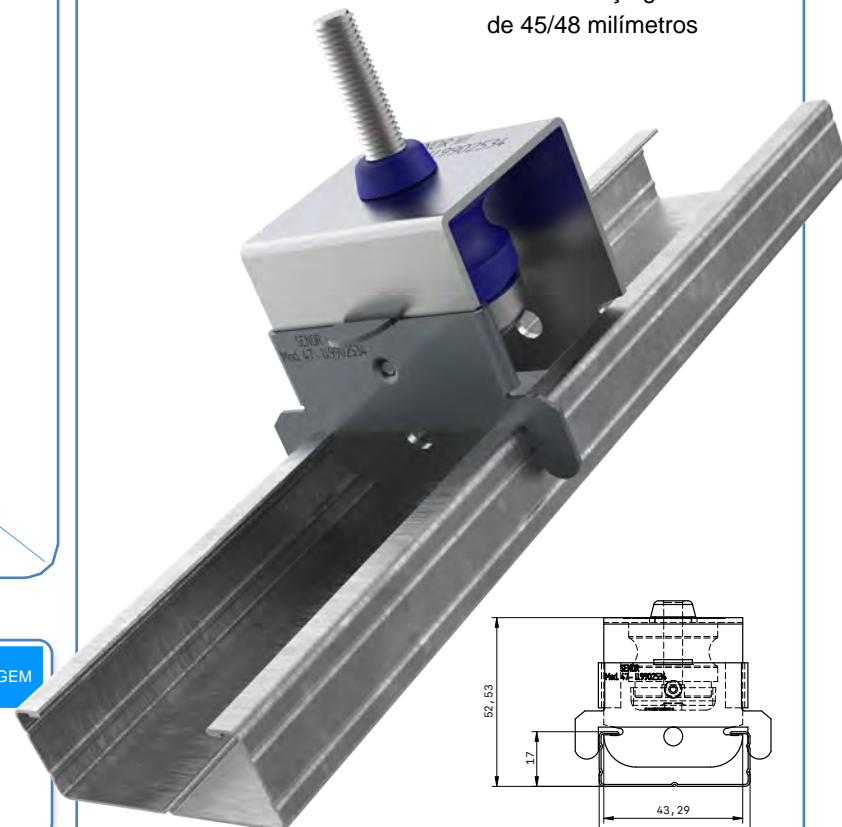
Seu principal uso é a instalação de tetos acústicos utilizando canal de aço galvanizado, como F530, Maestra 4717, TC-47 ou similar



50

### CANAL DE METAL

Canal de teto de aço galvanizado de 45/48 milímetros



REFERÊNCIA	COR	MÉTRICA MIN-MAX	CANAL (mm)	CARGA (Kg) MIN-MAX	EMBALLAGEM
SE-4360/47 ADS/30		6 - 8	45 - 48	27 - 50	30
SE-4360/47 ADS/100		6 - 8	45 - 48	27 - 50	100

# 4360/47 A DS

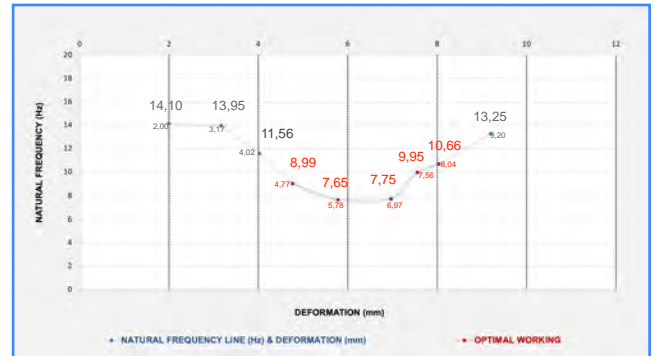
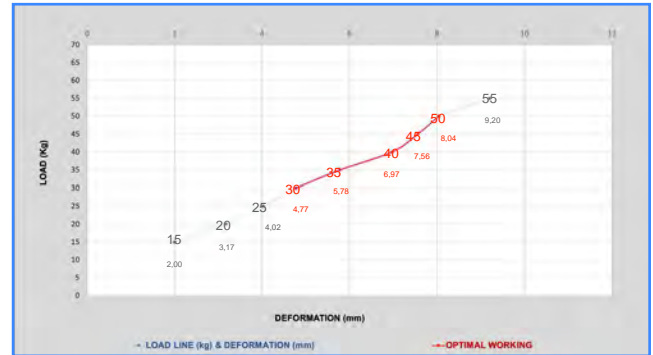


SENOR Aisladores acústicos



Quadro 1

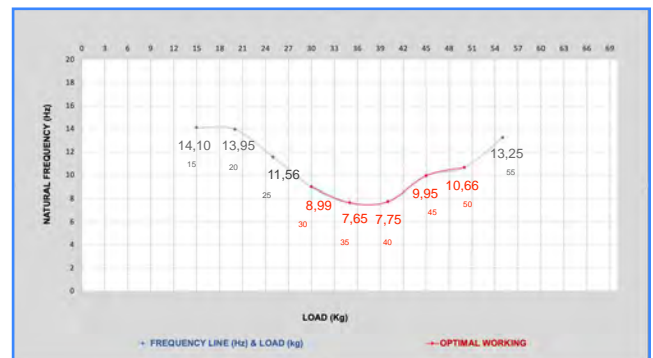
Laboratory test  
UNE-EN ISO 10846-1:2009



Quadro 2

CARGA (Kg)	DEFORMAÇÃO (mm)	FREQUÊNCIA RESSONÂNCIA (Hz)	VARRIDO (Hz)		GRAU DE ISOLAMENTO (%)	
25	4.02	11.56	25	50	72.80	94.35
30	4.77	8.99	25	50	85.15	96.66
35	5.78	7.65	25	50	89.67	97.65
40	6.97	7.75	25	50	89.37	97.54
45	7.56	9.95	25	50	81.18	95.88
50	8.04	10.66	25	50	77.78	95.24

Quadro 3





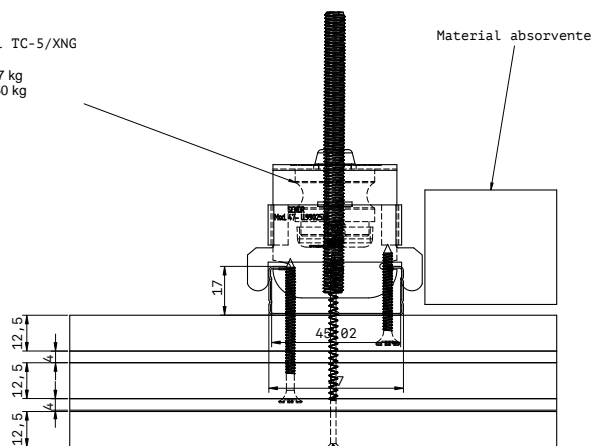
\*SEÑOR Aisladores Acústicos

4360/47 A DS

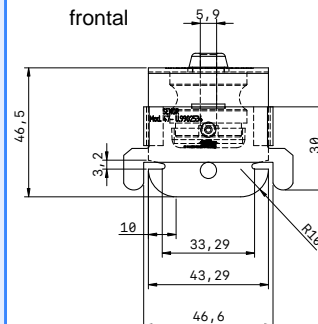
**Detalhe 3D**

Ref.SE-4360/47 A DS

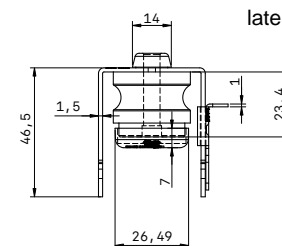
Borracha azul TC-5/XNG

Carga mínima: 27 kg  
Carga máxima: 50 kg

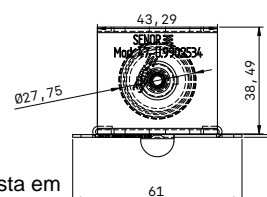
Vista frontal



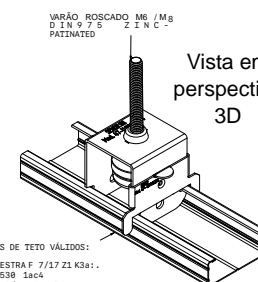
Vista lateral



Vista em planta

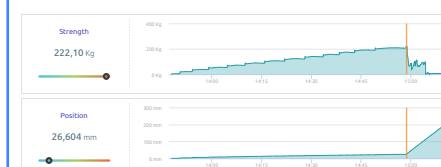
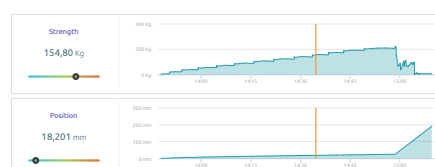
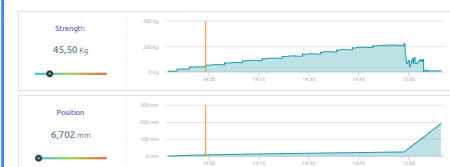


Vista em perspectiva 3D



VARÃO ROSCADO M6 / M8  
Ø 10 x 7.5 " Z I N C " -  
PATINATED

PERFIS DE TETO VÁLIDOS:  
1º-MAESTRA F 7/17 Z1 K3a.  
2º-F-030 1a04  
3º-T- 5/ 1a,7  
4º-Similares



Disposição do ensaio: 45,5 Kg

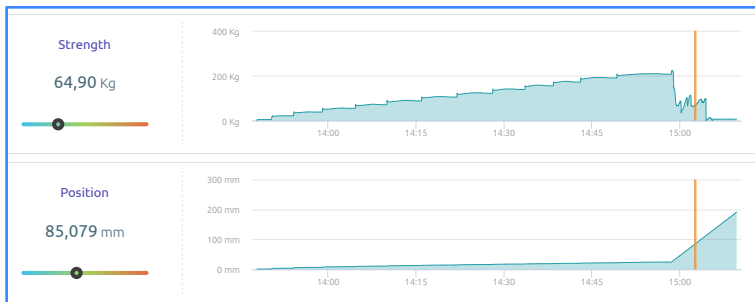
Disposição do ensaio: 154,8 Kg

Disposição do ensaio: 222,1 Kg



SENOR Aisladores acústicos

# 4360/47 A DS



**Rastreabilidade / Data do teste:**  
28 de junho de 2021

### Modo de falha

Excedeu o limite acústico do perfil de aço ao atingir **222,1 kg**.

O teste de ruptura está concluído.

### Conclusão

Esta forquilha acústica é projetada para suportar cargas entre **27-50 kg** (Carga máxima).

Cumpe estritamente com o padrão técnico UNE-EN 13964: 2016 / A1: Teto suspenso. Requisitos e métodos de teste. (UNE: Associação Espanhola para Estandarização).



## Instalação

Ref.SE-4360/47 A DS

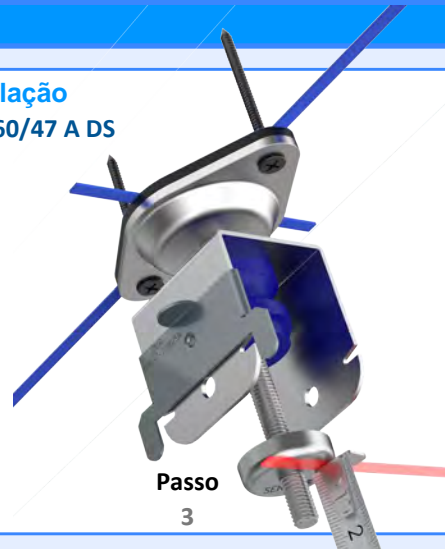
**Passo 1**



**Passo 2**



**Passo 3**



**Passo 4**

