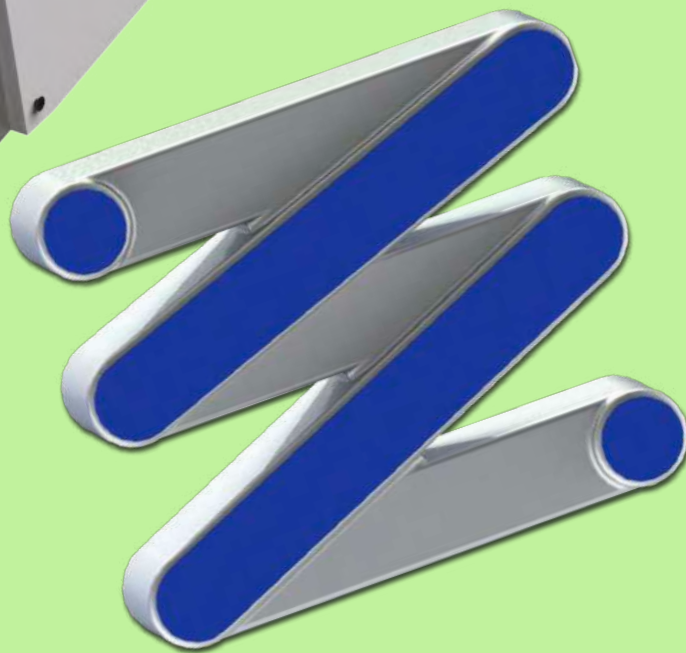




*SENOR Aisladores Acústicos

Doublages acoustiques Modèle 3900-01/TD2



SENOR

Fabricant de systèmes **ANTIVIBRATOIRES**



Un appui intermédiaire conçu pour
DOUBLAGES ACOUSTIQUES

Mod.
3900-01/TD2

ISO 9001:2015



Doubalge acoustique

Modèle 3900-01/TD2

Le **modèle 3900** est idéal pour doublages acoustiques d'altitude élevée. Il est un appui intermédiaire qui se démarque par sa simplicité. Il est conçu pour éradiquer et atténuer la transmission de vibrations produite par des chocs ou impacts provenant des équipements qui gênent pollution acoustique au-dessus de 20 Hz.



Réf.
3900/TD2

Introduction

Un appui intermédiaire avec évolution constante pour doublages acoustiques d'altitude élevée.
(À partir de **4,5 mm** d'altitude).

SEÑOR le fait possible en utilisant la fernière technologie dans le domaine vibro-acoustique.

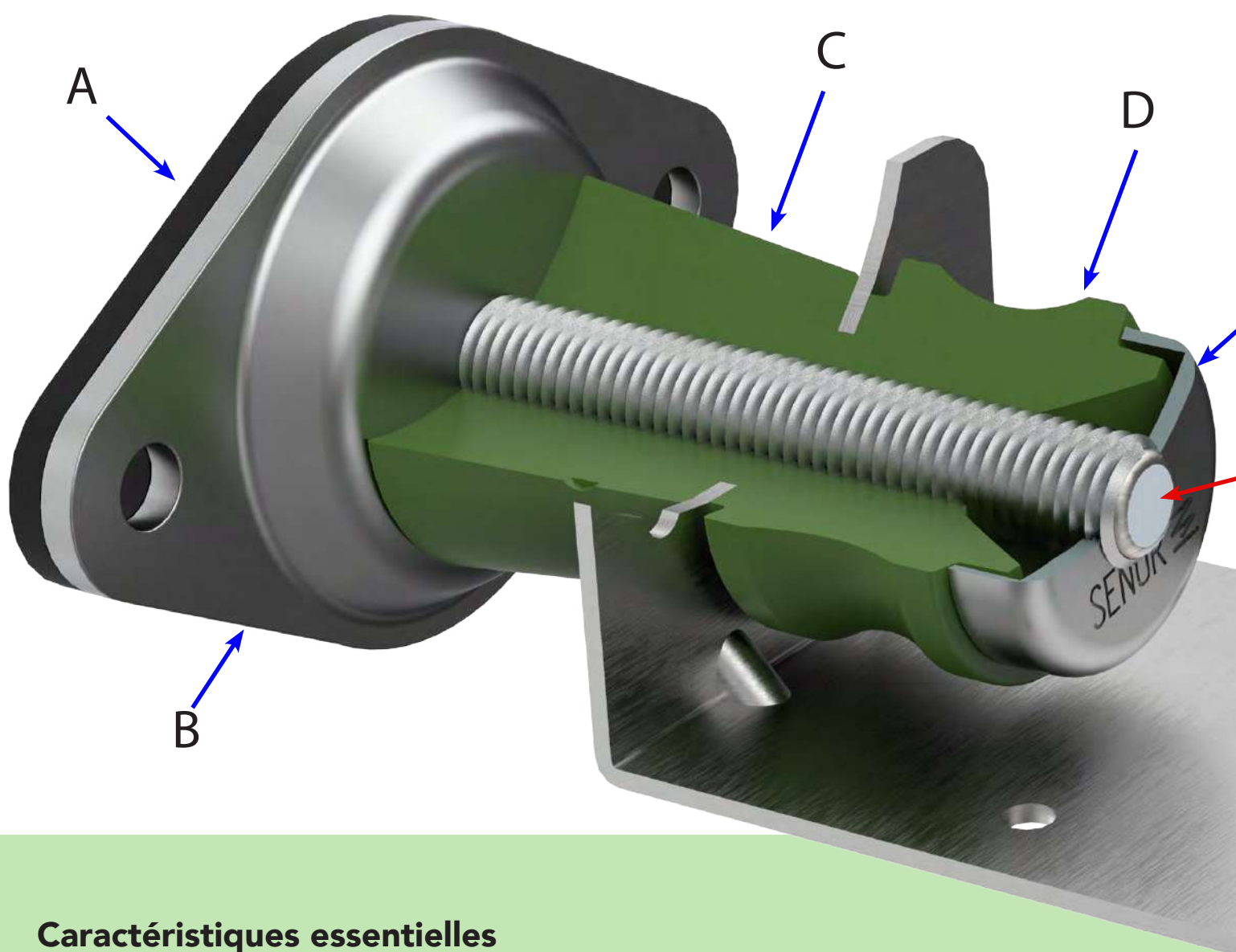
C'est un appui intermédiaire avec double fixation composé de:

Double caoutchouc mis face à face, fabriqué avec un **polymère** renové fournissant un meilleur rendement.



Réf.
3901/TD2

Le polymère **TC4/GPN** fournit rendement et une meilleure isolation face à vibrations dans les basses, moyennes et hautes fréquences et améliore ses propriétés mécaniques internes et fournit une augmentation de **>10 %** dans le domaine de l'isolation acoustique.

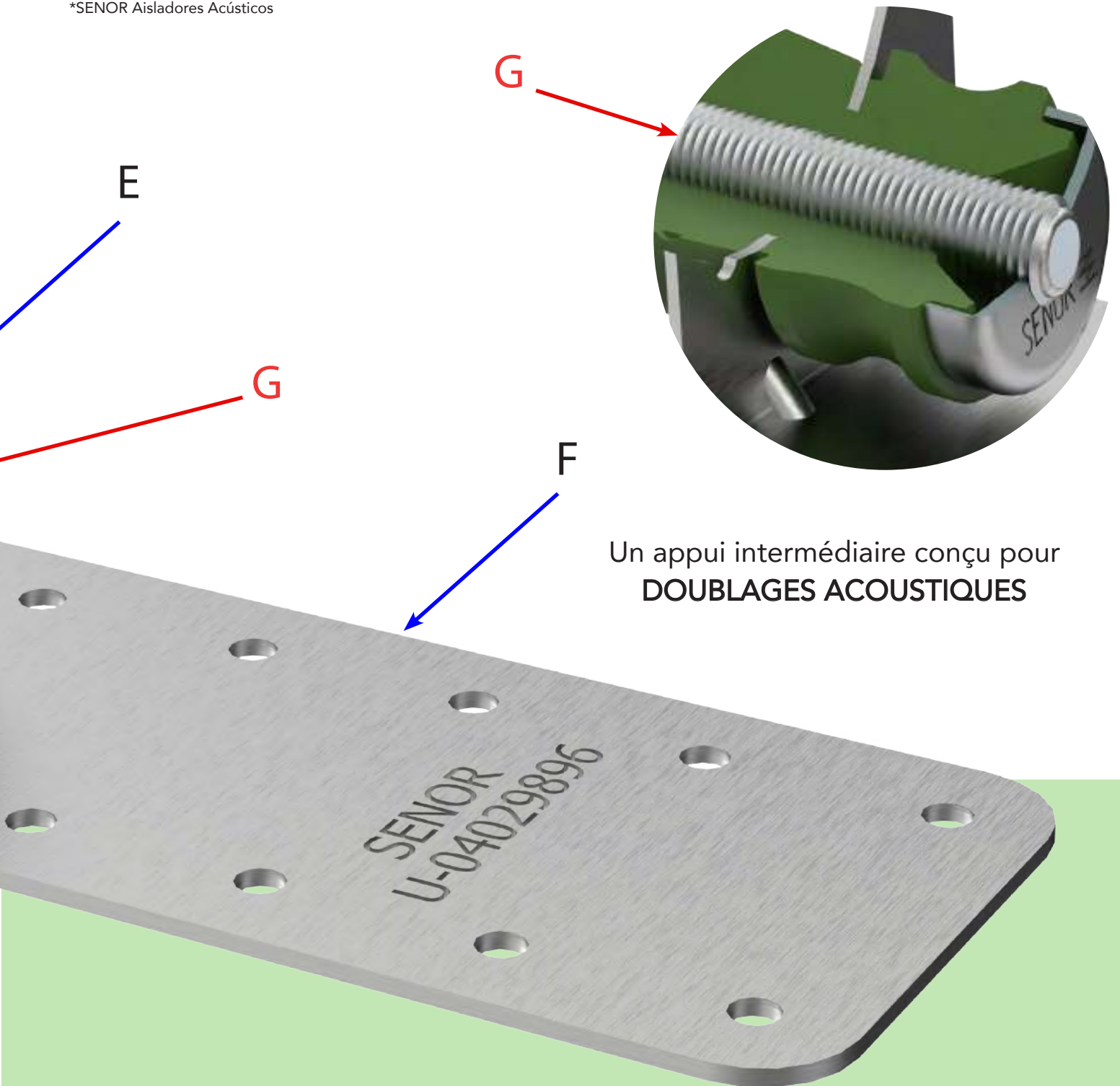


Caractéristiques essentielles

C'est un appui intermédiaire direct au mur qui permet d'isoler et séparer les doublages acoustiques dans l'espace minimum. De plus, il a l'avantage de combiner deux épaisseurs afin d'étendre ou réduire la chambre à air en fonction des besoins acoustiques du chantier.

Type de profilé: **MONTANT**

A **Feuille BEC-3** est une feuille acoustique microcellulaire fabriquée avec **CAU EPDM 130 RE-42**. Cette feuille permet un meilleur établissement de l'appui sur le mur en absorbant quelque irrégularité que le parement originel puisse avoir.



Un appui intermédiaire conçu pour
DOUBLAGES ACOUSTIQUES

B **Plat en acier ovale:** fabriqué avec acier laminé type **DC04** avec emboutissage profond selon la norme espagnole **EN 10131**.

Sa conception permet d'augmenter la résistance mécanique du produit. Ses deux orifices dans la partie sans emboutissage garantissent dans le processus de fixation que les tensions appliquées ne blessent pas la tige filetée ou déforment la pièce.

C et D TC 4/GPN

Polymère rénové avec partie saillante qui prévienne le contact entre la tige filetée (**G**) et les composantes métalliques (**B**, **E** et **F**). De plus, il permet un établissement parfait avec l'équerre et un comportement optimal dans les moyennes/hautes fréquences (Hz).

Système C: TC-4/GPN

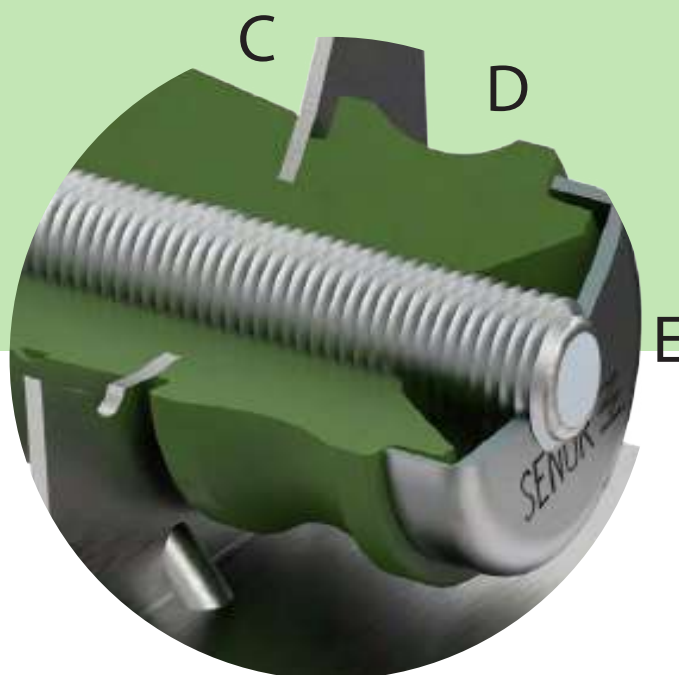
Pour des charges entre **8-45 kg**.

Fréquence de **Résonance**: 7 to 15 Hz.

Système D: TC-4/GPN

Pour des charges entre **5-25 kg**.

Fréquence de **Résonance**: 7 to 15 Hz.



E Coupole métallique : fabriqué avec acier galvanisé à haut rendement **Dx54d + Z140** avec une épaisseur de **1,5 mm**. De plus, il fournit résistance à la traction mécanique du système.

RUPTURE: la tige filetée est cassée au-dessus de **250 kg**.

F Équerre L: fabriqué avec acier galvanisé à haut rendement **Dx54d + Z140** avec deux épaisseurs (**0,8 mm** et **1,5 mm**). Elle fournit la rigidité et la fixation rapide au système.

Épaisseur de l'acier

Équerre de **1,5 mm**: . **Réf. SE-3900/TD2**: elle est recommandée pour des chambres à air au-dessus de **10 cm**.



*SEÑOR Aisladores Acústicos

Épaisseur de l'acier

Équerre de **0,8 mm** : Réf : **SE-3901/TD2**

Plier l'équerre avec vos propres mains jamais n'a été si facile. Vous pouvez plier l'équerre et en même temps soutenir la fibre minérale ou la laine de roche située entre montants.



Réf.
3901/TD2



Plier l'équerre avec vos propres mains
jamais n'a été si facile

Réf.
3900/TD2



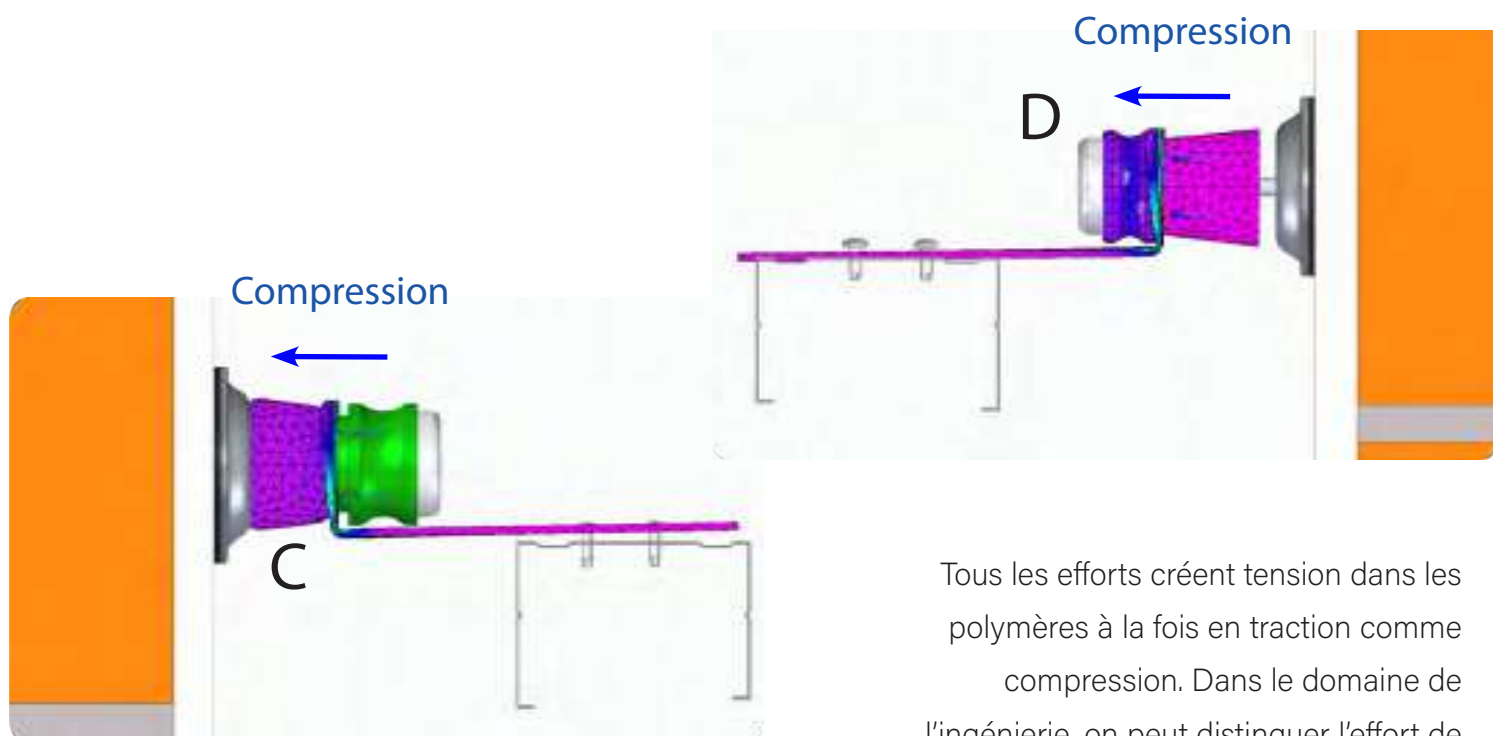
G DISPOSITIF DE SÉCURITÉ: constitué de un essieu central en acier et un support circulaire métallique. En cas de feu, le polymère se défait mais la fixation restera.

*Système enregistré dans Le Bureau espagnol des brevets et des marques *

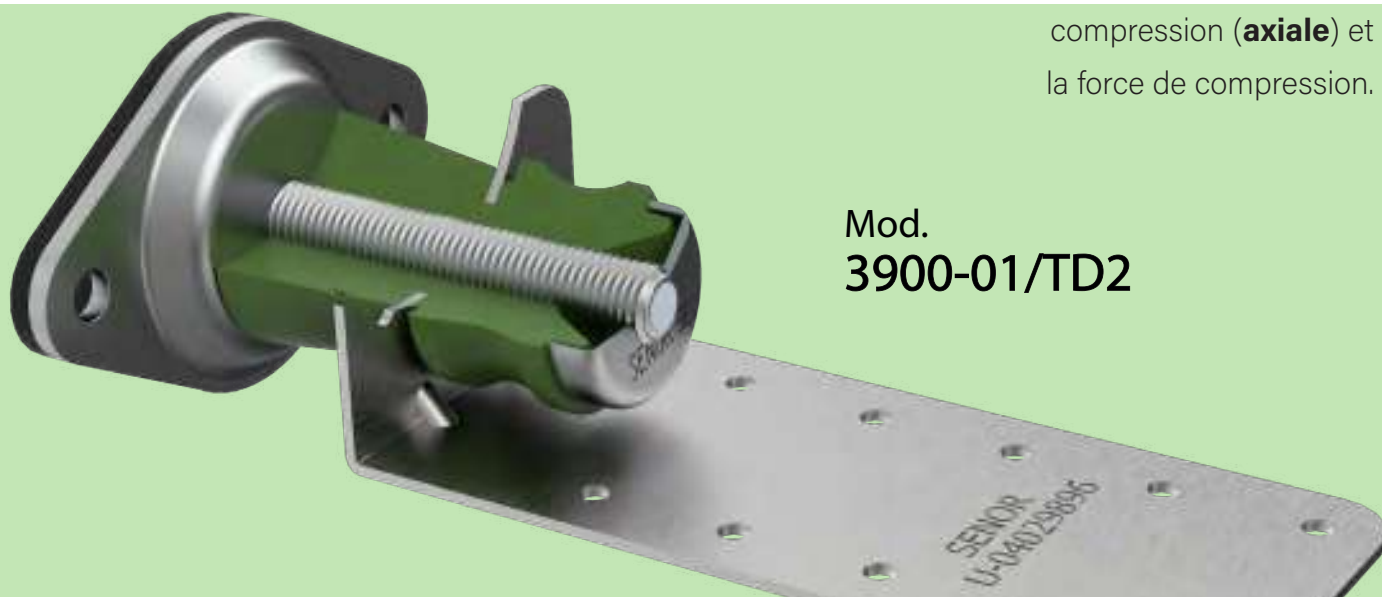
Rendement

Quand nous activons un traitement acoustique et il commence à vibrer, il est généré un va et vient. Pour cette raison, nous aurons besoin d'un appui intermédiaire permettant la compression axiale dans les deux sens. Le modèle **3900/3901** intègre un système de contrôleur de mouvement et déplacement **BREVETÉ** qui permet l'équerre métallique se déplacer librement dans les deux sens, c'est à dire, quand nous fixons l'appui intermédiaire au mur en utilisant des vis, il reste attaché au parement ce qui permet que l'équerre en acier reste libre pour faire la compression du polymère dans les deux sens.

La tige filetée (**G**) permet de restreindre des degrés de liberté et de favoriser le mouvement axial.



Tous les efforts créent tension dans les polymères à la fois en traction comme compression. Dans le domaine de l'ingénierie, on peut distinguer l'effort de compression (**axiale**) et la force de compression.



Mod.
3900-01/TD2

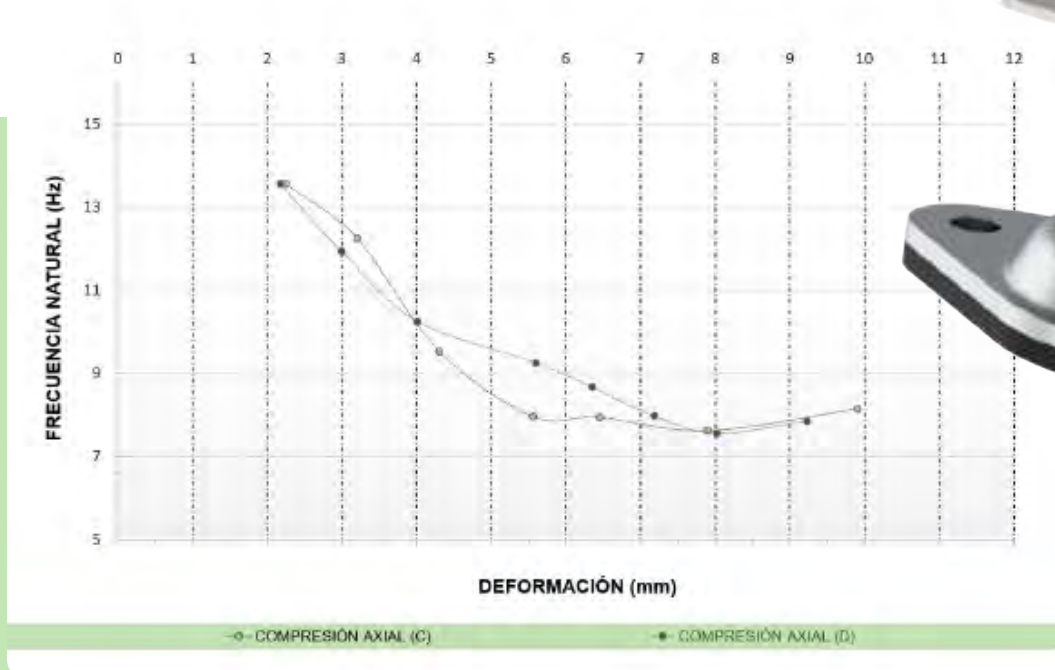
Essais de laboratoire réalisés conformément à la norme **UNE-EN ISO 10846-1:2009**

Acoustique et vibrations. Mesure en laboratoire des propriétés de transfert vibro-acoustique des éléments élastiques.

GRAPHIQUE 1



GRAPHIQUE 2



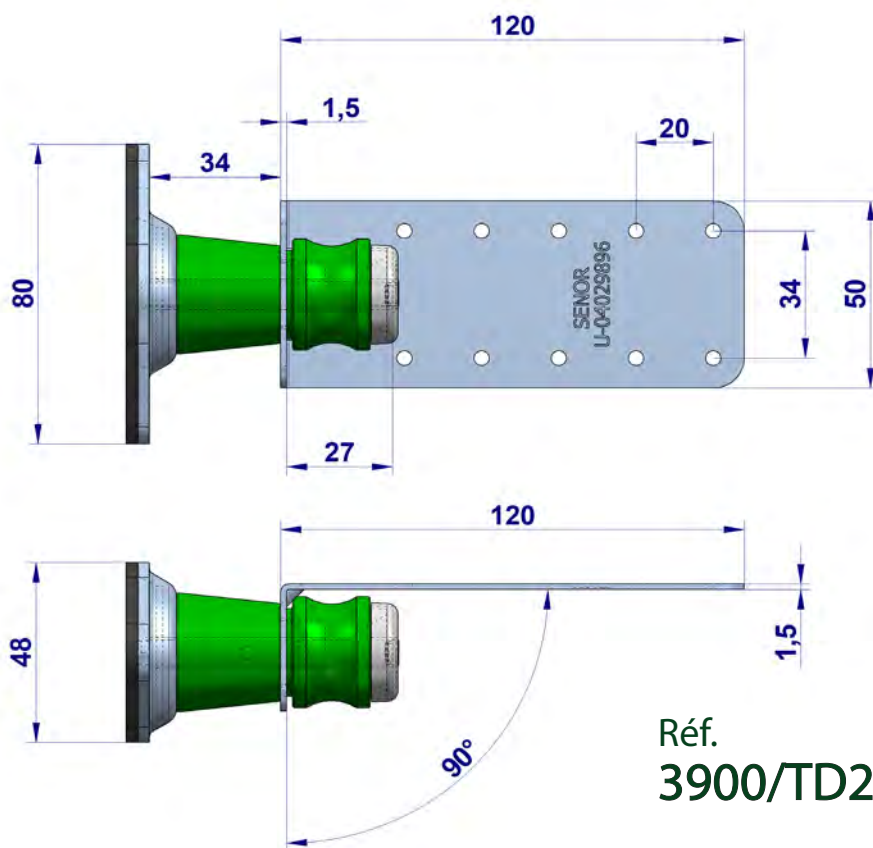


GRAPHIQUE 3



Un appui intermediaire conçu pour DOUBLAGES ACOUSTIQUES

Schéma Côté



Réf.
3900/TD2



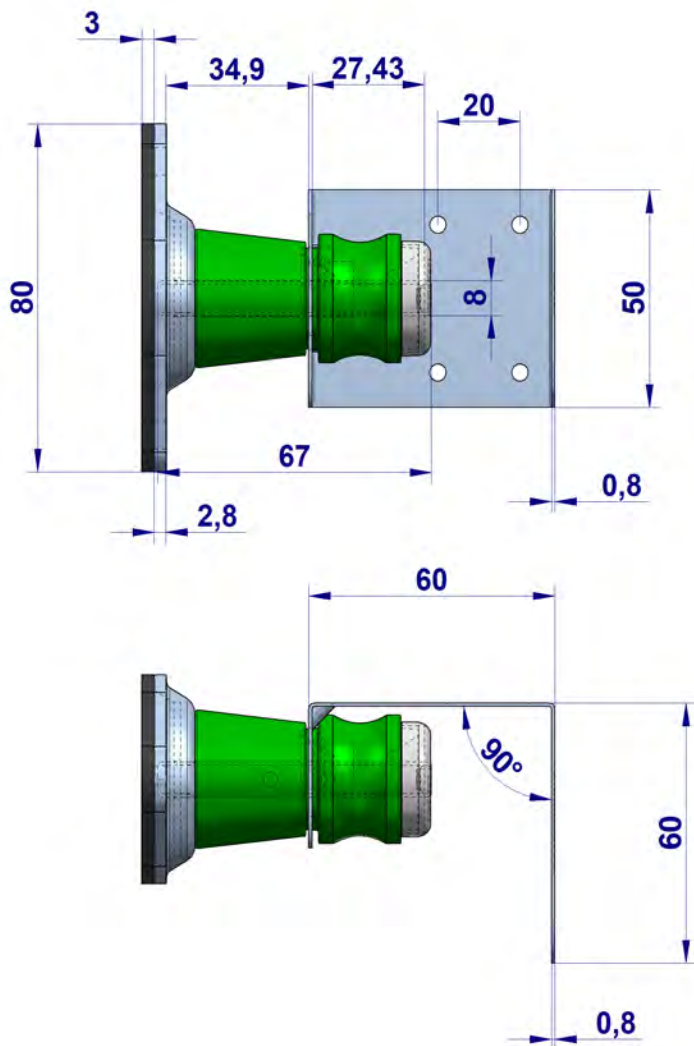
 YouTube

*SENOR Aisladores Acústicos

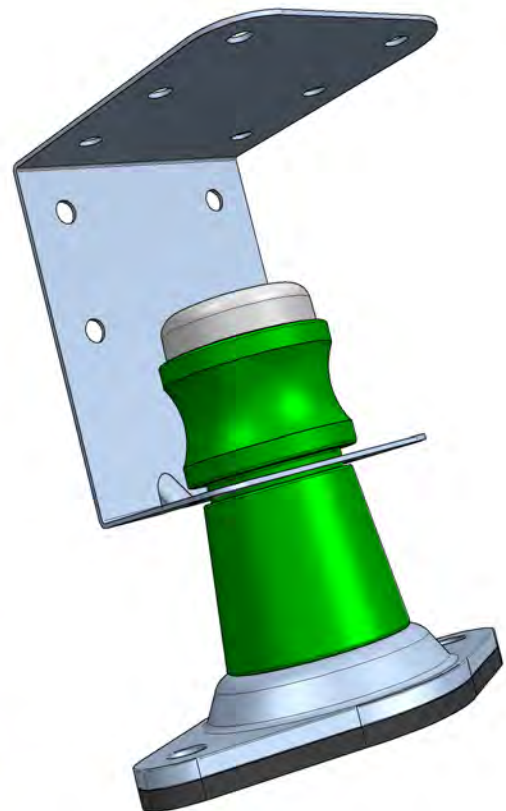
Réf.
3900/TD2

Un appui intermédiaire conçu pour
DOUBLAGES ACOUSTIQUES

Schéma Côté




Réf.
3901/TD2



Un appui intermédiaire conçu pour
DOUBLAGES ACOUSTIQUES

ISO 9001:2015

Bureau Veritas Certification



Certificación
Concedida a
SUSPENSIONES ELASTICAS DEL NORTE SL

PLG. IND. EL GARROTAL, PARCELA 10 MODULO 5 - 14700 - PALMA DEL RIO - CÓRDOBA. - ESPAÑA

Bureau Veritas Certification certifica que el Sistema de Gestión ha sido auditado y encontrado conforme con los requisitos de la norma:

NORMA

ISO 9001:2015

El Sistema de Gestión se aplica a:

DISEÑO, DESARROLLO Y FABRICACIÓN DE AISLADORES ACÚSTICOS PARA LA ERRADICACIÓN DE LAS VIBRACIONES Y LA CONTAMINACIÓN POR RUIDO PARA SU APLICACIÓN EN LOS SECTORES DE LA CONSTRUCCIÓN Y LA INDUSTRIA.

Número del Certificado:	ES114742- 1
Aprobación original:	25-09-2002
Auditoría de certificación/renovación:	14-09-2020
Caducidad de ciclo anterior:	03-10-2020
Certificado en vigor:	04-10-2020
Caducidad del certificado:	03-10-2023

Este certificado está sujeto a las Normas y condiciones generales y particulares de los servicios de certificación

Bureau Veritas Iberia S.L.
C/ Valperillo Primera 23-24, Edificio Cívico, 28100 Alcobendas - Madrid, España

Réf.
3901/TD2

Certificat de Conformité

SEÑOR certifie :

Tous nos produits de construction pour l'installation des doublages acoustiques Mod. **3900/01 TD2** inclus, ont une vie utile de **10 ans** à condition que sa mise en œuvre soit réalisée dans des conditions environnementales ordinaires et ne soit pas exposé aux composants chimiques qui puissent dégrader le produit. Le modèle **3900/01 TD2** respecte rigoureusement la norme **UNE** (Association Espagnole de Normalisation) **UNE 100-153-88** : climatisation : support antivibration : critères de calcul.

Alerte

Information essentielle

SEÑOR se réserve le droit de changer les spécifications techniques du produit sans préavis. L'utilisateur a la responsabilité de connaître et utiliser la dernière version de la fiche de données des produits. Nous pouvons envoyer une copie de cette fiche à toute personne qui la demande. Cette information et, en particulier, les conseils d'installation et usage du produit sont de bonne foi, fondées sur la connaissance actuelle et l'expérience de SEÑOR sur ses produits, quand ils sont correctement installés dans des circonstances ordinaires et au sein de sa vie utile.

CHEF DE PROJET: David Muñoz [SEÑOR](#)

