

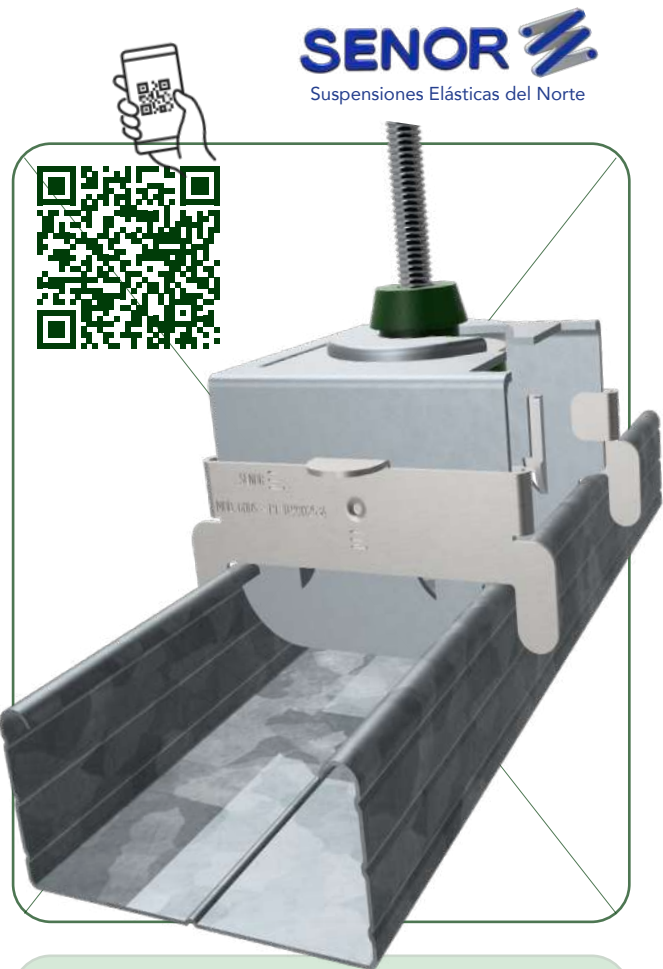
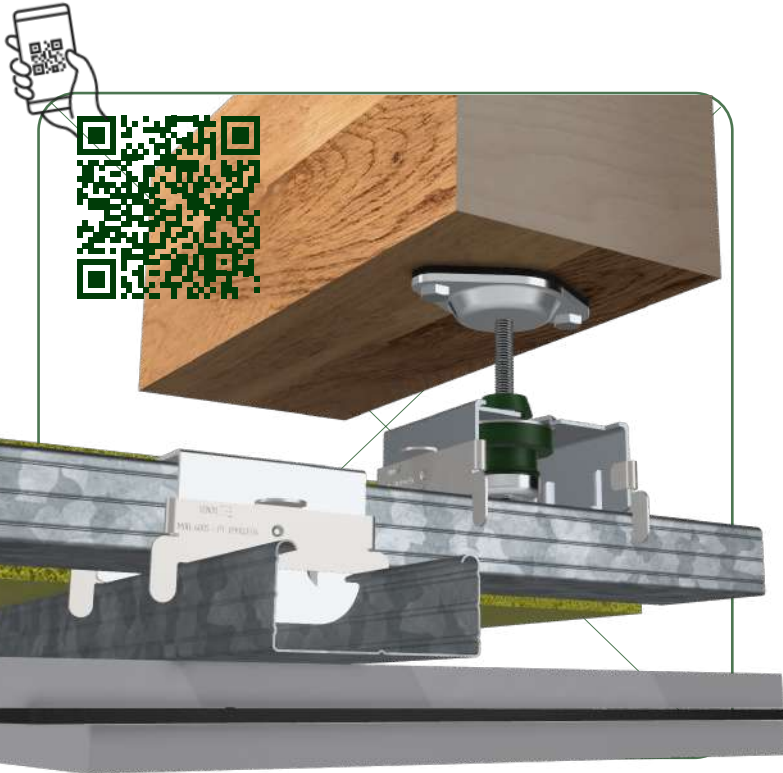
F/RAPID GM 60 V DS2

EL AMORTIGUADOR DE **GOMA** CON DOBLE DISPOSITIVO DE **BLOQUEO MÁS AVANZADO** EN LA PROTECCIÓN DE VIBRACIONES

F/RAPID GM 60 V DS2. Es un amortiguador **GOMA** de altas prestaciones, diferente y renovado. Permite aislar y separar techos técnicos acústicos mediante perfiles de acero galvanizado tipo **TC60**, **RIGI 60**, **MAESTRA 60/27** o similar. Aportando un máximo rendimiento en el campo vibro mecánico con resultados increíbles **YA TESTADOS.**

SE-F/RAPID GM 60 V DS2 es un aislador diferente. Su sistema de control de movimiento y traslación **PATENTADO** lo hace único, con un simple gesto se puede convertir en el caballete más seguro y puntero del mercado, haciendo posible lo imposible, ofreciendo una tecnología única en su proceso de nivelación, siendo el primero en su categoría que permite nivelar previamente el polímero y aplicar después la carcasa metálica junto al perfil de techo.

Nuestros ingenieros trabajan cada día para ofrecer nuevas alternativas de futuro.



Carcasa de acero semi-cerrada; Fabricada en acero según norma **EN 10204/DIN50049 / ISO404.**



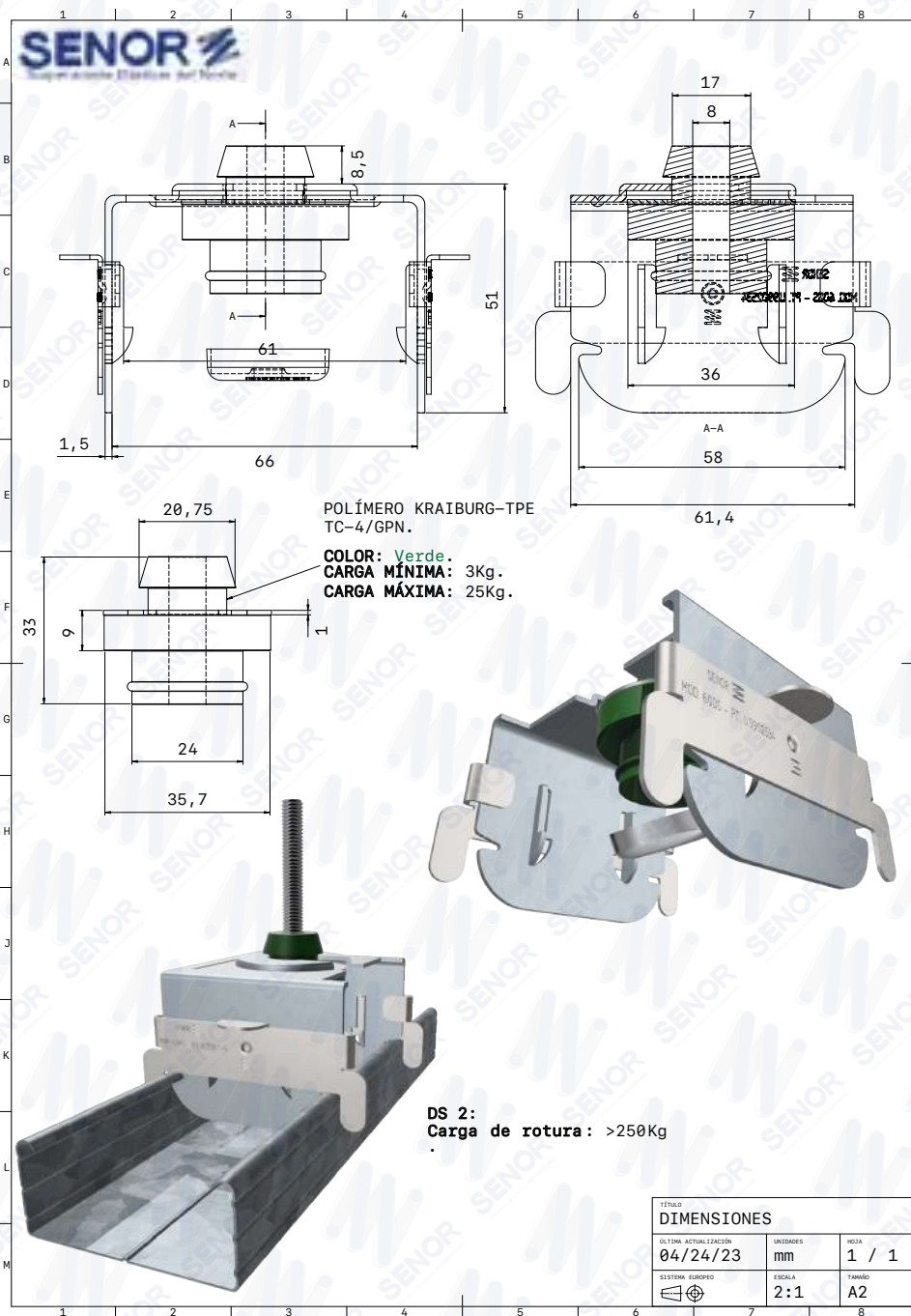
GOMA:

KRAIBURG-TPE
(Sistema de ensayo según norma **UNE-EN ISO 10846-1:2009**).

Frecuencia de resonancia:
7-15 Hz.

REF	COLOR	MÉTRICA MIN-MAX	PERFIL (mm)	CARGA Kg MIN-MAX
SE-F/RAPID GM 60VDS2		6 - 8	60	3 - 25

REF. SE-F/RAPID GM 60V DS2



COTAS:

¡Te sorprenderá su rendimiento!
Es un amortiguador ideal para
diseñar techos técnicos acústicos.
Diga **NO** al ruido.

Nota: Se fabrica en dos
formatos de métrica:

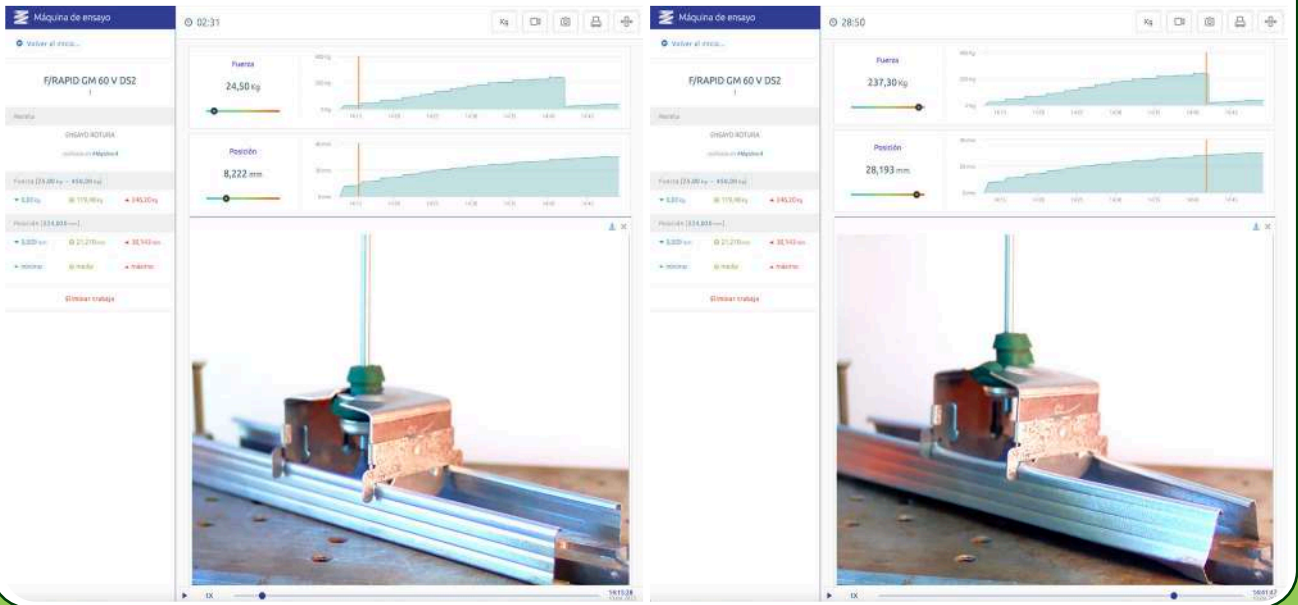
- *Métrica 6.
- *Métrica 8.

REF. SE-F/RAPID GM 60V DS2

Text de DEFORMACIÓN

Trazabilidad / Fecha: 10 Abril. 2023

Modo de fallo: Supera el límite elástico del perfil de techo al alcanzar los **246,20 Kg.** Momento en el que desciende bruscamente la línea de fuerza, hasta alcanzar los **10,80 Kg.** Se da por finalizado el ensayo a rotura. Cumple con la **UNE-EN 13964:2016/A1.**



UNE-EN ISO 10846-1:2009

Acústica y Vibraciones.;

Medición en laboratorio de las propiedades de transferencia vibroacústicas de elementos elásticos.



Tabla de resultados: Compresión Axial

CARGA (Kg)	FLECHA (mm)	F.RESONANCIA (Hz)	BARRIDO (mm)		% AISLAMIENTO (mm)	
3	2,1	14,25	25	50	51,87	91,16
8	4,0	9,75	25	50	82,06	96,05
14	5,4	8,85	25	50	85,67	96,77





*SEÑOR Aisladores Acústicos

SEÑOR Productos
Techos ACÚSTICOS

REF. SE-F/RAPID GM 60V DS2

SEÑOR 
Suspensiones Elásticas del Norte

Tabla de resultados: Compresión Axial

CARGA (Kg)	FLECHA (mm)	F.RESONANCIA (Hz)	BARRIDO (mm)		% AISLAMIENTO (mm)	
19	6,8	7,80	25	50	89,22	97,51
24	8,2	7,50	25	50	90,11	97,70
30	11,1	8,75	25	50	86,04	96,84



Data sheet

TC4GPN (GP/FG Series)

THERMOLAST® K

Product properties

Name	TC4GPN
Series	GP/FG
Colour / RAL DESIGN	Natural

Mechanical properties

Hardness	39 +- 5 ShoreA	DIN ISO 7619-1
Density	1.100 g/cm ³	DIN EN ISO 1183-1
Tensile strength ¹	6.5 MPa	DIN 53504/ISO 37
Elongation at break ¹	800 %	DIN 53504/ISO 37
Tear resistance	14.0 N/mm	ISO 34-1 Methode B (b)(Graves)
CS 72 h/23 °C	12 %	DIN ISO 815-1 Method A
CS 24 h/70 °C	23 %	DIN ISO 815-1 Method A
CS 24 h/100 °C	59 %	DIN ISO 815-1 Method A

¹ Deviating from ISO 37 standard test piece S2 is tested with a traverse speed of 200 mm/min.

All values published in this data sheet are rounded average values.

Ensayo LABORATORIO



Expediente nº: 21/25271-1591

Página nº: 21

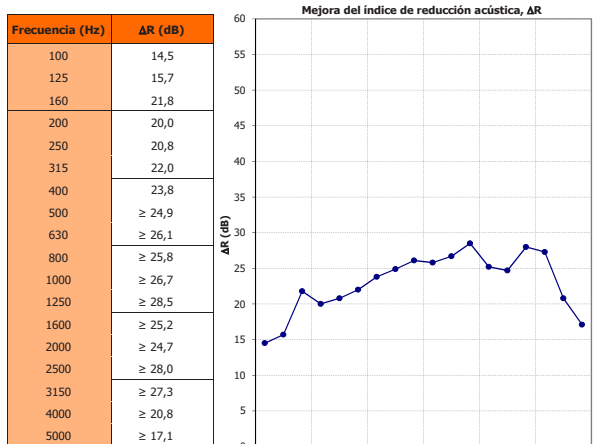
6.3. MEJORA DEL AISLAMIENTO ACÚSTICO AL RUIDO AÉREO



Mejora del aislamiento acústico al ruido aéreo de acuerdo con la Norma ISO 10140 (todas las partes)

Peticionario: URSA IBÉRICA AISLANTES, S.A. **Fecha de ensayo:** 29/04/2020 y 07/07/2021
Muestra: Techo suspendido compuesto por: estructura de perfiles de acero, suspendida mediante soportes amortiguadores de goma *SEÑOR F.RAPID GOMA/GODS*, cámara de aire de aprox.12 cm con lana mineral *URSA TERRA Plus 32 T0003* de 40 mm y doble *PYL KNAUF Standard BA* de 12,5 mm con lámina bituminosa intermedia *DANOSA M.A.D.* de 4 mm... Techo suspendido instalado bajo suelo de referencia pesado (suelo normalizado según UNE-EN ISO 10140-5:2011 Anexos B y C).

Suelo base	Suelo base + techo suspendido
R _w (C; C ₅₀)= 48 (-2; -6) dB	R _w (C; C ₅₀)= 70 (-3; -8) dB
R _A = 46,8 dBA	R _A = ≥ 67,9 dBA



Para bandas frecuencia indicadas con '≥' ver **NOTA** en página 17

UNE-EN ISO 10140-1:2016 Mejora ponderada del índice de reducción acústica, ΔR_{w,pesado} : ≥ 22 dB
 Δ(R_w+C)_{pesado} ; Δ(R_w+C₅₀)_{pesado} : 22 ; ≥ 21 dBA

CTE DB-HR Mejora del índice global de reducción acústica, ponderado A, ΔR_{A,T} : ≥ 21,9 dBA

Los resultados se refieren exclusivamente a las mediciones realizadas con la muestra, producto o material entregado a LGAI Technological Center el día señalado y ensayado en las condiciones indicadas en este documento.



REF. SE-F/RAPID GM 60V DS2



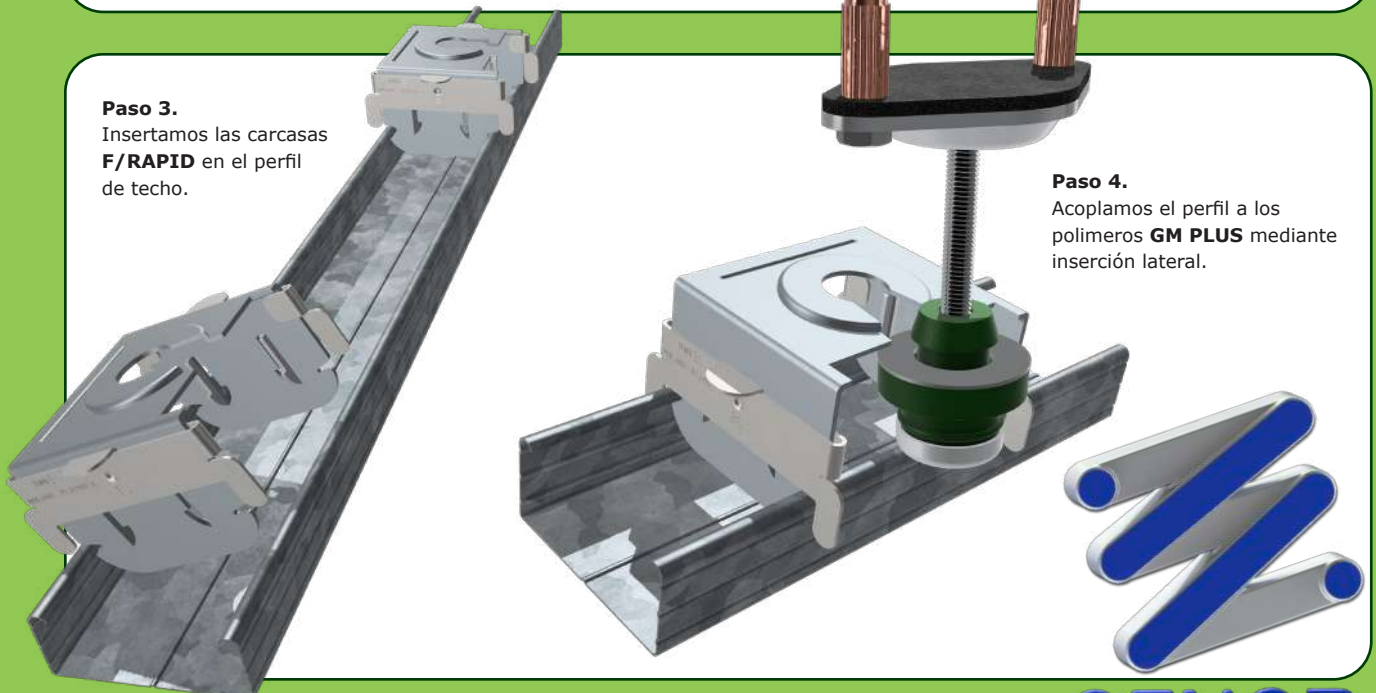
Paso 1.
Insertamos en las varillas la pieza **GM PLUS**. Estas incorporan un sistema de agarre **patentado** que permite ubicarla en la posición deseada.

Paso 2.
Nivelamos el techo mediante la **cazoleta niveladora** aplicando nivel láser.

Instrucciones de **MONTAJE**

Paso 3.
Insertamos las carcasas **F/RAPID** en el perfil de techo.

Paso 4.
Acoplamos el perfil a los polímeros **GM PLUS** mediante inserción lateral.





*SEÑOR Aisladores Acústicos

SEÑOR Productos
Techos ACÚSTICOS

REF. SE-F/RAPID GM 60V DS2

SEÑOR 
Suspensiones Elásticas del Norte

SEÑOR CERTIFICA

MODELO F/RAPID GM/DS

SEÑOR; se reserva el derecho de cambiar las especificaciones técnicas del producto sin previo aviso. Es responsabilidad del usuario conocer y utilizar la versión última y actualizada de las hojas de datos de los productos "copia de las cuales se mandarán a quién las solicite".



DECLARACIÓN DE CONFORMIDAD

(DIRECTIVA 89/106/CEE SOBRE LOS PRODUCTOS DE CONSTRUCCIÓN)

EC DECLARATION OF CONFORMITY

(CONSTRUCTION PRODUCTS DIRECTIVE 89/106/CEE)

SUSPENSIONES ELÁSTICAS DEL NORTE, S.L. (SEÑOR)

P.I. El Garrotral, Parcela 10, módulo 5 14700 Palma del Río (CÓRDOBA) España (SPAIN)

DECLARA BAJO SU RESPONSABILIDAD QUE LOS SIGUIENTES COMPONENTES DE SUB-ESTRUCTURA DE TECHO SUSPENDIDO PARA EMPLEO EN INTERIORES DE EDIFICIOS: DECLARES UNDER HIS RESPONSIBILITY THAT THE FOLLOWING COMPONENTS FOR SUSPENDED CEILING USED FOR INTERIOR APPLICATIONS:

MODELO / MODEL: F/RAPID GM 60 DS2

MÉTRICA / METRIC: 6 y 8
PERFIL / PROFILE: 60 mm

REFERENCIAS / REFERENCES:

SE-F/RAPID GM 60 V DS2- M6; SE-F/RAPID GM 60 V DS2- M8

CUMPLE LOS REQUISITOS DE LA NORMA;
MEET THE REQUIREMENTS OF THE STANDART;

UNE-EN 13964:2016/A1
UNE-EN 13964:2016/A1

APLICACIÓN;
APPLICATIONS;

PARA USO EN LA INSTALACIÓN DE FALSOS TECHOS ACÚSTICOS.
TO BE USED IN INSTALATION OF ACOUSTIC.

FECHA DE EMISIÓN;
ISSUED ON:

15 Mayo 2023
15 Mayo 2023

RE:DCE 002-ver 1

GERENTE / MANAGING DIRECTOR