



LURRALDE PLANGINTZA, ETXEBIZITZA
ETA GARRAIO SAILA

Etxebizitza, Lurzoru eta Arkitektura Zuzendaritza
Eraikuntzaren Kalitate Kontrolerako Laborategia

DEPARTAMENTO DE PLANIFICACIÓN
TERRITORIAL, VIVIENDA Y TRANSPORTES

Dirección de Vivienda, Suelo y Arquitectura
Laboratorio de Control de Calidad de la Edificación

Rapport d'Essai N° B2020-LACUS-IN-122-1 A_Fr

Mesurage en laboratoire de l'isolation acoustique

AKUSTIKA ARLOA kudeatzailea:
DÉPARTEMENT D'ACOUSTIQUE géré par:



ÉCHANTILLON DE L'ESSAI: CONTRE-CLOISON AUTOPORTANTE NON ACOUSTIQUE (SENOR + CHOVA)
SE-MP/ESC 3803
SE-BEP-3X48
CHOVA VISCOLAM

DEMANDEUR: SUSPENSIONES ELÁSTICAS DEL NORTE, S.L. (SENOR)
Polígono industrial El Garrotal, Parcela 10 - Módulos 4 y 5
14700 Palma del Río, Córdoba, España

NORMES APPLIQUÉES: EN ISO 10140-1:2016 Annexe G. "Revêtements acoustiques. Amélioration de l'isolation au bruit aérien".
EN ISO 10140-2:2010. "Acoustique. Mesurage en laboratoire de l'isolation acoustique des éléments de construction. Mesurage de l'isolation au bruit aérien".

DATE D'ÉMISSION : 3 mars 2021

DATE DE TRADUCTION: 11 mai 2021

Signature:

Responsable technique
Susana Lopez de Aretxaga

La Fondation TecNALIA Research & Innovation est le titulaire technique de l'accréditation ENAC N° 4/LE456 ainsi que des signatures techniques de ce rapport. L'essai a été effectué par les équipes de TECNALIA (Industry Lab_services Area). Les installations dans lesquelles les essais sont réalisés sous l'accréditation ENAC N° 4/LE456 appartiennent au Département d'Acoustique du Laboratoire de Contrôle de Qualité de la Construction du Gouvernement autonome du Pays basque, sis à C/ Agirrelanda 10, 01013 Vitoria – Gasteiz (Espagne).

LE PRÉSENT RAPPORT EST COMPOSÉ DE:

Nombre total de pages: 14



Le présent document concerne exclusivement l'échantillon/les échantillons testé(s) et le moment et les conditions dans lesquelles les mesures ont été prises.

TECNALIA ne saurait être tenue pour responsable des informations fournies par le demandeur.

Ce document est la version française du rapport original en espagnol N° B2020-LACUS-IN-122-1 A (3 mars 2021). En cas de litige, le rapport original en espagnol sera considéré comme référence.

Toute reproduction même partielle du présent document est formellement interdite, sauf autorisation expresse écrite de TECNALIA.

L'objet de l'essai a été soumis aux tests requis par le demandeur, en appliquant les procédures spécifiées par les normes utilisées.

Les résultats de l'essai sont indiqués dans les pages intérieures. L'incertitude de mesure est à la disposition du demandeur.



1. DESCRIPTION DE L'ÉCHANTILLON

L'échantillon testé est une contre-cloison qui présente la composition suivante selon les données fournies par le demandeur:

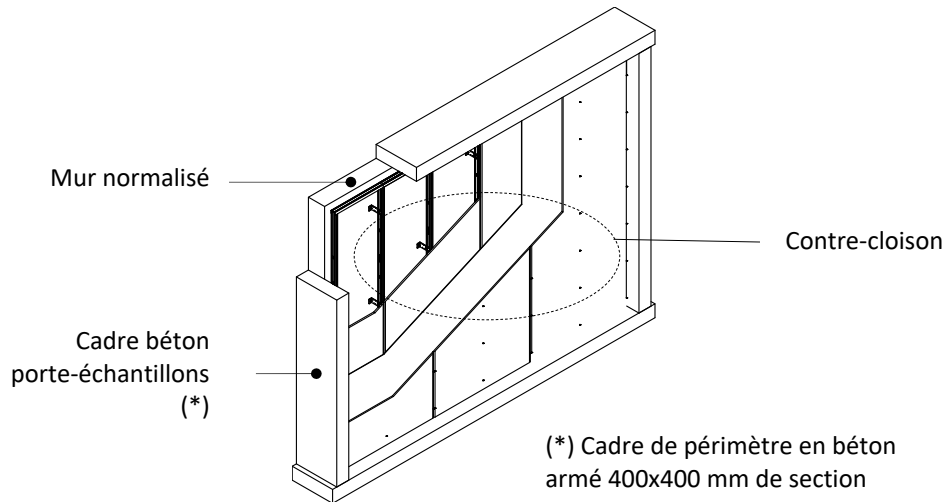


Schéma 1

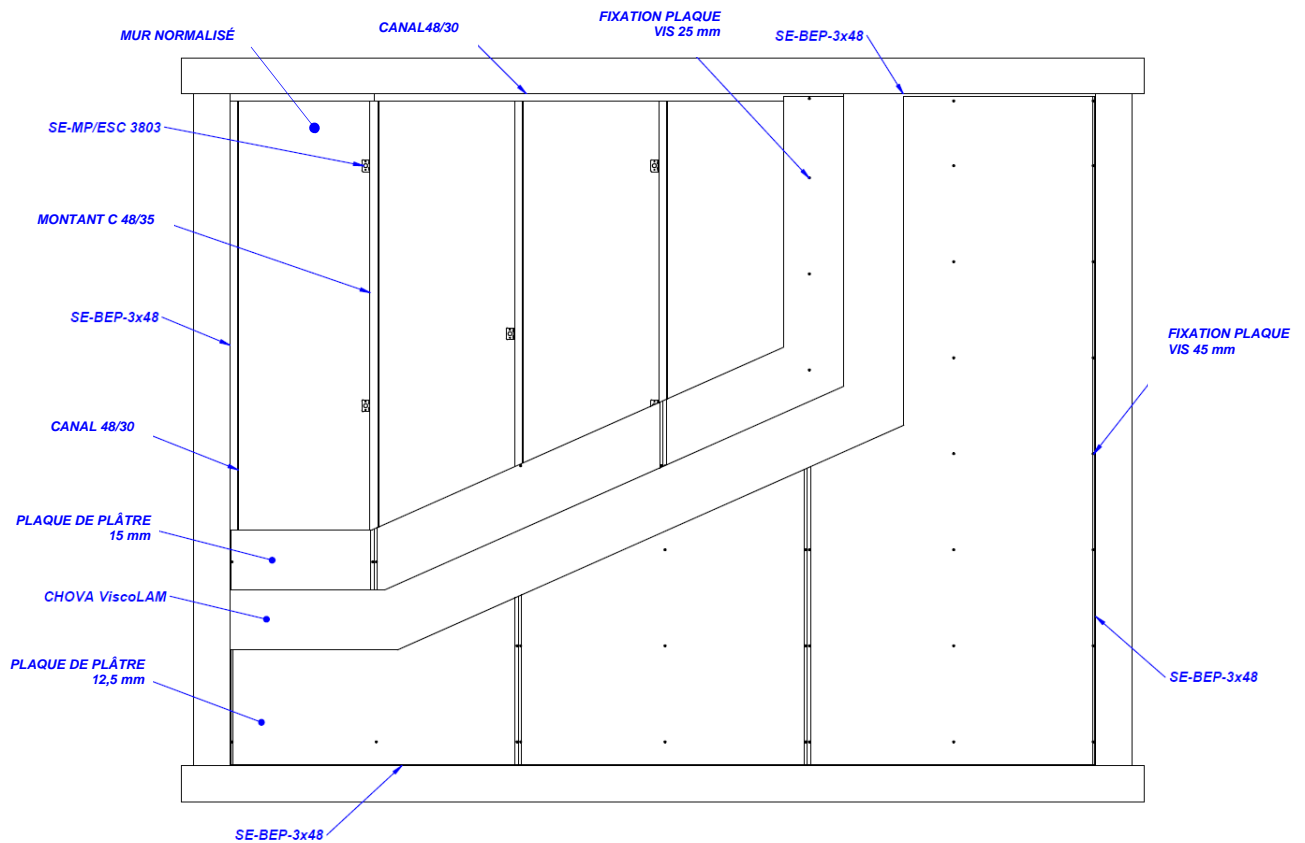
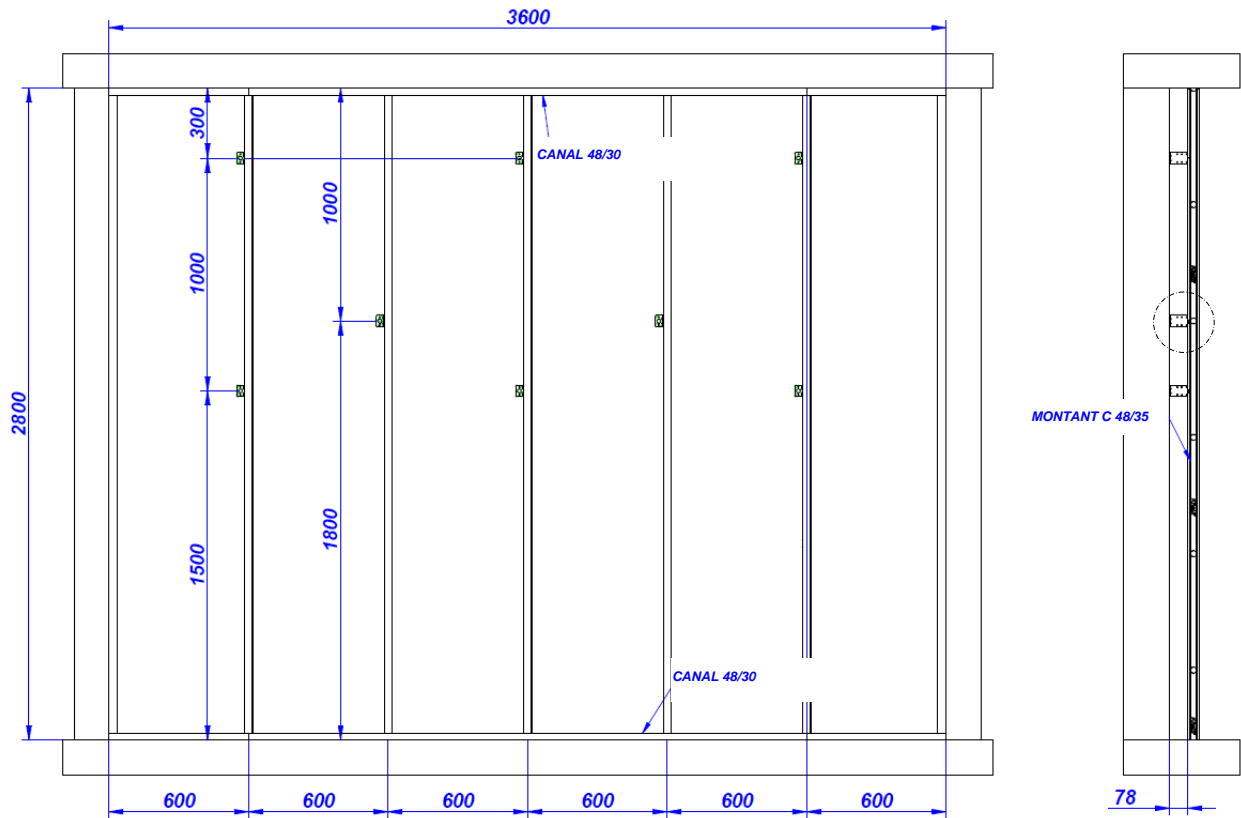


Schéma 2



Détail de coupe verticale

Détail d'équerre SE-MP/ESC 3803

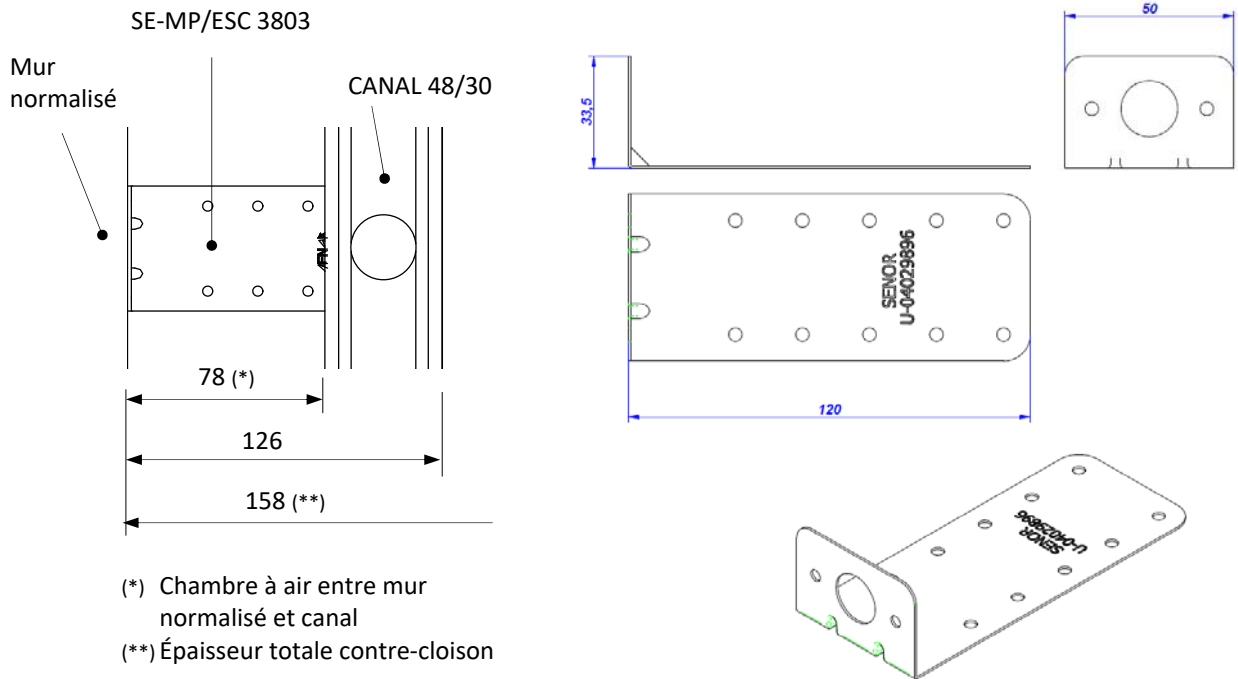


Schéma 3 (mesures en mm)

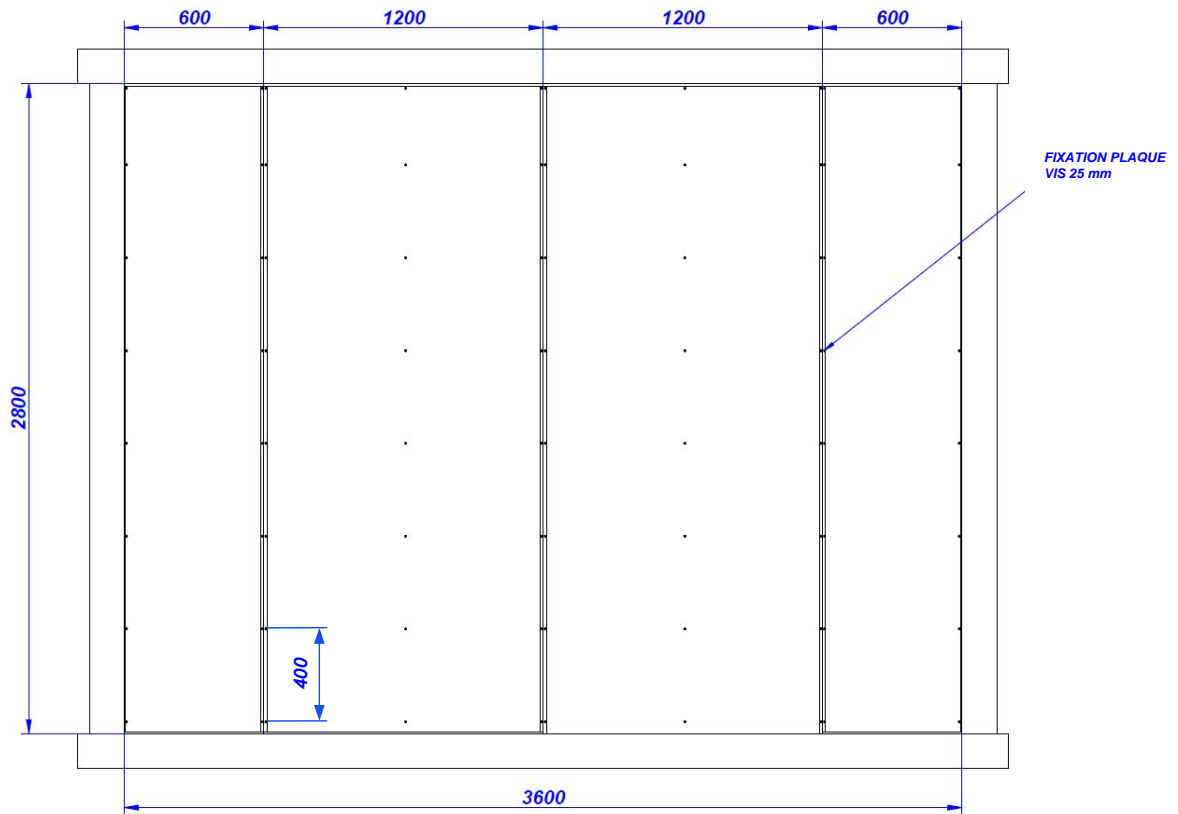


Schéma 4 (mesures en mm)

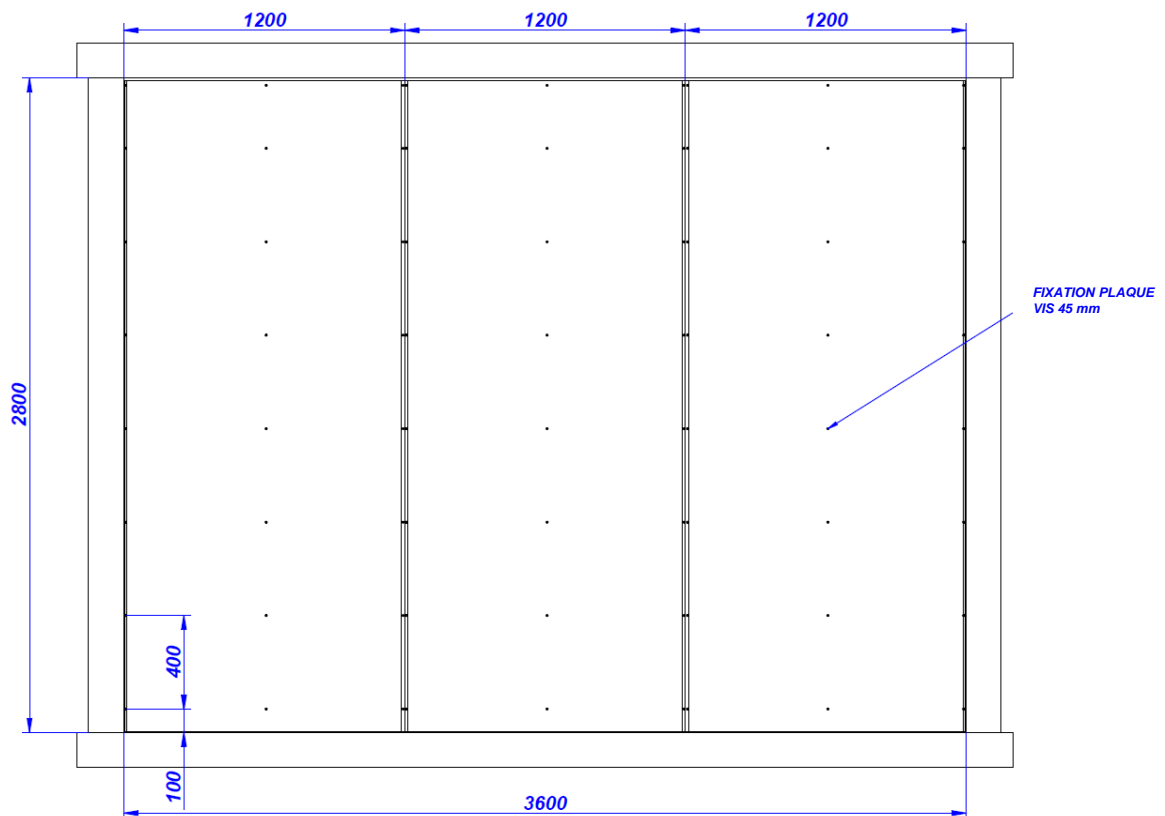


Schéma 5 (mesures en mm)



Description des matériaux et détails de montage:

Ossature:

- SE-BEP-3x48-Senor: Bande adhésive en polyéthylène réticulé (3 mm d'épaisseur x 48 mm de largeur), entre canal du périmètre et cadre, attachée au cadre.
- CANAL 48/30-Knauf: Canal 48 mm en acier galvanisé, de périmètre. Fixation mécanique des canaux au cadre tous les 400 mm: 10 fixations dans le canal supérieur et inférieur et 8 fixations dans canaux latéraux.
- MONTANT C 48/35-Knauf: Montants de 46 mm en acier galvanisé, tous les 600 mm, insérés et fixés mécaniquement sur 1 point dans le canal supérieur et inférieur.
- SE-MP/ESC 3803-Senor: Équerre en acier galvanisé de 120x50x33,5 mm et 0,8 mm d'épaisseur. Fixées mécaniquement sur 2 points aux montants et au mur, suivant le schéma 3.

Plaque de plâtre 15 mm: Plaque de plâtre laminé Standard BA-STD 15-Knauf (15 mm et 10,5 kg/m²).

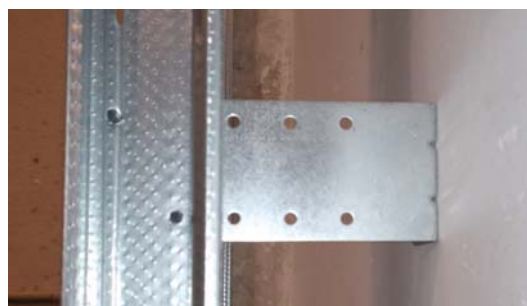
Montage et fixation mécanique plaques-ossature selon le schéma 4. Espace du périmètre de 5 mm entre plaques et cadre. Scellage entre plaques avec enduit à joints à séchage rapide Knauf Unik (30').

CHOVA ViscoLAM-Chova: Feuille viscoélastique haute densité ViscoLAM 65 (4 mm et 6,1 kg/m²).

Fixée mécaniquement au moyen des tirefonds pour fixation jusqu'à l'ultérieure fixation mécanique après l'installation des plaques de 12,5. Tronçons bout à bout, sans chevauchement.

Plaque de plâtre 12,5 mm: Plaque de plâtre laminé Standard BA-STD 12,5-Knauf (12,5 mm et 8,1 kg/m²).

Montage et fixation mécanique plaques-ossature selon le schéma 5. Espace du périmètre de 5 mm entre plaques et cadre. Scellage entre plaques et entre plaques et cadre avec bande à joints et enduit à joints à séchage rapide Knauf Unik (30')





Photographies du montage de la contre-cloison



Photographies du la contre-cloison sur mur dans des salles d'essai

Matériau sélectionné et livré par: SENOR, ASFALTOS CHOVA, S.A (Chova) et Knauf; chaque entreprise, son matériau référencé dans la description de l'échantillon.

Montage à l'ouverture de l'essai:

Contre-cloison fixée sur mur normalisé construit dans un cadre préfabriqué en béton de 40 cm d'épaisseur et aux dimensions intérieures 2,8 m de hauteur x 3,6 m de longueur.

Montage réalisé par: SENOR

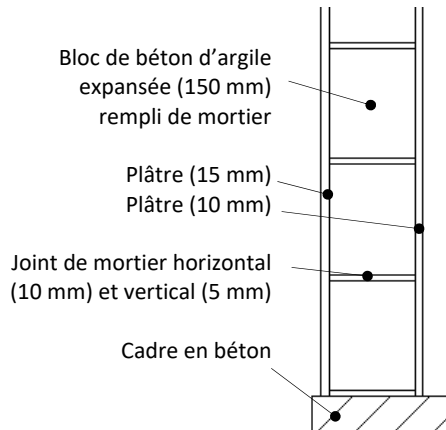
Date de fin de montage: 20 octobre 2020



Mur normalisé:

Mur en bloc rempli revêtu, de 300 kg/m² de masse surfacique estimée (*).

(*) remplissage et joints de mortier compris.



Bloc: 500 mm de largeur x 190 mm de hauteur x 150 mm d'épaisseur et 14,2 kg (masse surfacique estimée: 149 kg/m²).

Schéma et photographies de mur normalisé

Élément de base normalisé, 'Mur lourd', selon la norme EN ISO 10140-5:2010, Annexe B. Cédé par le laboratoire dans sa condition finale. Face en plâtre de 10 mm vers le revêtement testé.

2. SALLES D'ESSAI

L'essai a été réalisé dans les salles de transmission horizontale, composées d'une salle d'émission et une salle de réception. La salle de réception est composée d'une double boîte en béton de vingt et dix centimètres d'épaisseur chacune, acoustiquement isolées, et la salle d'émission, de quarante centimètres d'épaisseur, est composée d'une double boîte d'ossature métallique et plaque de plâtre laminé, acoustiquement isolées. La mobilité de la salle d'émission permet le montage de l'échantillon de l'essai dans un cadre porte-échantillons à l'extérieur, et son installation ultérieure entre les salles d'essai. Les salles sont conformes aux spécifications de la norme EN ISO 10140-5:2010.

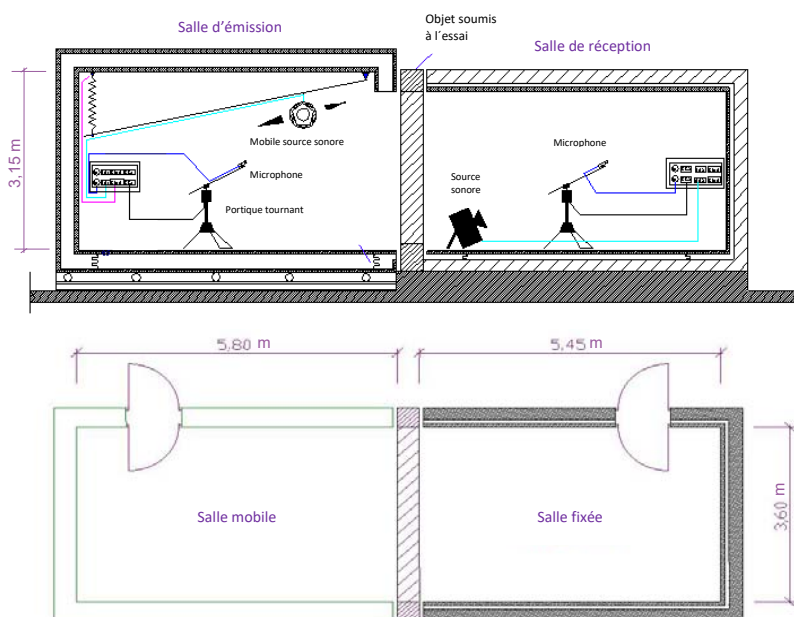


Schéma des salles de transmission horizontale

3. APPAREILLAGE ET CONDITIONS D'ESSAI

	Salle d'Emission	Salle de Réception
Microphones	Brüel & Kjær 4943; N° série 3188436	Brüel & Kjær 4943; N° série 3188435
Préamplificateurs	Brüel & Kjær 2669; N° série 1948764	Brüel & Kjær 2669; N° série 2025844
Sources sonores	Brüel & Kjær 4296; N° série 2071420	CERWIN VEGA; N° 012446
Portiques tournants	Brüel & Kjær 3923; N° série 2036584	Brüel & Kjær 3923; N° série 2036591

	Salle de Contrôle
Analyseur	Nor850-MF1; N° série 8501186
Amplificateur	LAB 300; N° série 970-967
Égaliseur	Sony, SRP-E100; N° série 400238
Calibreur	Brüel & Kjær 4231; N° série 2061477
Compteur des conditions atmosphériques	Rotronic BL-1D; N° série A19060062

Incertitude de mesure des conditions atmosphériques:	
Température de l'air	±0,5 °C
Humidité de l'air	±4 %
Pression atmosphérique	±2 mbar



4. MODE OPÉRATOIRE ET ÉVALUATION

4.1 Détermination de l'indice d'amélioration de l'affaiblissement acoustique d'un revêtement complémentaire

L'amélioration de l'isolation au bruit aérien d'un revêtement est caractérisée par l'indice d'amélioration de l'affaiblissement acoustique (ΔR). Pour sa détermination, l'essai d'isolation au bruit aérien est effectué selon la norme EN ISO 10140-2:2010, tant sur l'élément de base que sur l'élément de base + revêtement.

L'indice d'amélioration de l'affaiblissement acoustique (ΔR) d'un revêtement installé sur un élément de base, pour chaque tiers d'octave entre 100 Hz et 5 kHz, est obtenu selon la norme EN ISO 10140-1:2016 - Annexe G, en faisant la différence entre les indices d'affaiblissement acoustique de l'élément de base avec et sans le revêtement, comme indiqué dans l'équation suivante:

$$\Delta R = R_{\text{avec}} - R_{\text{sans}}$$

R_{avec} : L'indice d'affaiblissement acoustique de l'élément de base avec le revêtement, entre 100 et 5000 Hz

R_{sans} : L'indice d'affaiblissement acoustique de l'élément de base sans le revêtement, entre 100 et 5000 Hz

4.2 Détermination de l'isolation au bruit aérien

L'indice d'affaiblissement acoustique, R, pour chaque tiers d'octave entre 100 Hz et 5 KHz est calculé selon la norme EN ISO 10140-2:2010 selon l'expression suivante:

$$R = L_1 - L_2 + 10 \cdot \log S/A$$

L_1 : Niveau moyen de pression acoustique dans la salle d'émission

L_2 : Niveau moyen de pression acoustique dans la salle de réception

S: Aire de l'échantillon

A: Aire d'absorption acoustique équivalente dans la salle de réception.

La mesure des niveaux moyens de pression acoustique L_1 et L_2 , est réalisée en émettant un bruit blanc égalisé, entre 100 Hz et 5 kHz, au moyen d'une source sonore omnidirectionnelle mobile. Le champ acoustique dans la salle d'émission et de réception a été mesuré avec un microphone tournant sur un rayon de balayage d'un mètre à une vitesse de 16 s/cycle pendant 32 s. Le bruit de fond de la salle de réception pour chaque tiers d'octave entre 100 Hz et 5 kHz est mesuré selon la même procédure de mesure du champ acoustique dans la salle de réception.

L'aire d'absorption acoustique équivalente, entre 100 Hz et 5 kHz, est évaluée à partir de la durée de réverbération mesurée dans la salle de réception en utilisant la formule de Sabine:



$$A=0,16*V/T$$

- A: Aire d'absorption acoustique équivalente dans la salle de réception
- T: Durée de réverbération dans la salle de réception.
- V: Volume de la salle de réception

La durée de réverbération dans la salle de réception est déterminée en utilisant deux positions de source sonore et trois positions fixes de microphone pour chaque position de source sonore réparties à 120° sur le parcours du microphone.

Avant et après la réalisation de l'essai, la chaîne de mesure est vérifiée.

Les consignes des procédures internes applicables sont suivies:

- PE.CM-AA-61-E: "Procédure pour déterminer l'isolation acoustique au bruit aérien dans les salles de transmission horizontale et verticale".
- PE.MC-AA-06-M: "Procédure pour la gestion des échantillons d'essais acoustiques en laboratoire".

La norme EN ISO 10140-2:2010, avec les normes EN ISO 10140-1:2016, EN ISO 10140-4:2010 et EN ISO 10140-5:2010, annule et remplace la norme EN ISO 140-3:1995. Le procédé de mesure et d'évaluation appliqué à l'échantillon décrit dans ce rapport est conforme à la réglementation en vigueur EN ISO 10140-2:2010 et à la norme annulée EN ISO 140-3:1995.

5. RÉSULTATS

Les résultats suivants sont présentés:

B2020-122-M757 MRA: Indice d'amélioration de l'affaiblissement acoustique du Revêtement appliqué sur l'élément de base normalisé 'mur lourd':

- Indice d'amélioration de l'affaiblissement acoustique, ΔR , en décibels, par bande de fréquences de tiers d'octave, entre 100 et 5000 Hz, sur tableau et graphique.
- Indice d'amélioration de l'affaiblissement acoustique pondéré, $\Delta R_{w,lourd}$, calculé selon la norme EN ISO 10140-1:2016, Annexe G, sur le mur lourd normalisé.

$$\Delta R_{w,lourd} = R_{w,ref,avec} - R_{w,ref,sans}$$

$$R_{ref,avec} = R_{ref,sans} + \Delta R$$

$R_{ref,sans}$ défini dans la norme EN ISO 10140-5:2010, Annexe B.



- Amélioration pondérée A des indices d'affaiblissement acoustique $\Delta(R_w+C)_{\text{lourd}}$ et $\Delta(R_w+C_{\text{tr}})_{\text{lourd}}$, calculés de manière équivalente.
- Amélioration pondérée A des indices d'affaiblissement acoustique $\Delta(R_w+C_{100-5000})_{\text{lourd}}$ et $\Delta(R_w+C_{\text{tr},100-5000})_{\text{lourd}}$, calculés de manière équivalente.

En complément, sont présentés:

- Indice d'affaiblissement acoustique de mur normalisé avec revêtement, R_{avec} , par bande de fréquences de tiers d'octave entre 100 et 5000 Hz.
- Indice d'affaiblissement acoustique de mur normalisé sans revêtement, R_{sans} , par bande de fréquences de tiers d'octave entre 100 et 5000 Hz.
- Indices globaux $R_w(C; C_{\text{tr}})$, R_A et $R_{A,\text{tr}}$ pour les deux éléments ci-dessus.

B2020-122-M757 RA: Isolation au bruit aérien de Revêtement + 'mur lourd':

- Indice d'affaiblissement acoustique, R, par bande de fréquences de tiers d'octave entre 100 et 5000 Hz, sur tableau et graphique.
- Indices globaux $R_w(C; C_{\text{tr}})$, R_A et $R_{A,\text{tr}}$.

Les indices globaux $R_w(C; C_{\text{tr}})$, R_A et $R_{A,\text{tr}}$ d'un échantillon sont calculés comme suit:

- R_w : Indice d'affaiblissement acoustique pondéré, calculé selon la norme EN ISO 717-1:2013, à partir de l'indice d'affaiblissement acoustique, R.
- C et C_{tr} : Termes d'adaptation du spectre entre 100 et 3150 Hz, calculés selon la norme EN ISO 717-1:2013, qui sont les valeurs, en décibels, à ajouter à la valeur de la grandeur globale R_w pour tenir compte des caractéristiques du spectre de bruit rose (C) et de bruit de trafic (C_{tr}), respectivement.
- R_A et $R_{A,\text{tr}}$: Indices globaux calculés selon l'expression du *Documento Básico "DB-HR Protección frente al ruido" - Código Técnico de la Edificación (CTE)*, à partir de l'indice d'affaiblissement acoustique, R, obtenu au moyen d'un essai en laboratoire:
 - R_A : Indice global d'affaiblissement acoustique pondéré A, entre 100 et 5000 Hz, exprimé par un nombre décimal.
 - $R_{A,\text{tr}}$: Indice global d'affaiblissement acoustique pondéré A pour le bruit extérieur dominant provenant d'automobiles, entre 100 et 5000 Hz, exprimé par un nombre décimal.



**Indice d'Amélioration de l'affaiblissement acoustique d'un revêtement sur mur lourd normalisé
 selon la norme EN ISO 10140-1:2016 Annexe G
 Mesurage en laboratoire selon la norme EN ISO 10140-2:2010**

Demandeur: SUSPENSIONES ELÁSTICAS DEL NORTE, S.L. (SENOR)

Nº Résultat: B2020-122-M757 MRA

Date de l'essai: 21 octobre 2020

Échantillon: CONTRE-CLOISON AUTOPORTANTE
 NON ACOUSTIQUE (SENOR + CHOVA): SE-MP/ESC
 3803; SE-BEP-3X48; CHOVA VISCOLAM.

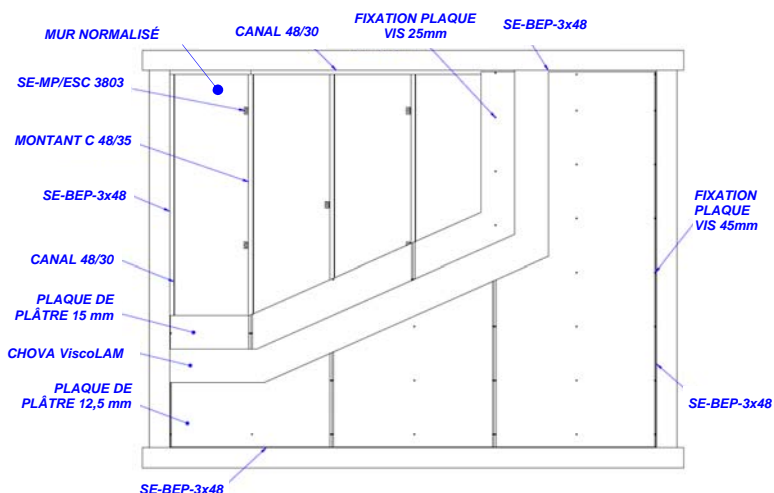
Mur lourd normalisé: Mur en bloc de béton rempli
 revêtu (300 kg/m²), testé le 19/10/2020 (R_{sans})

Masse surfacique estimée: 25 kg/m²

Aire de l'échantillon: 10,08 m² T_{salles}: 20,4 °C

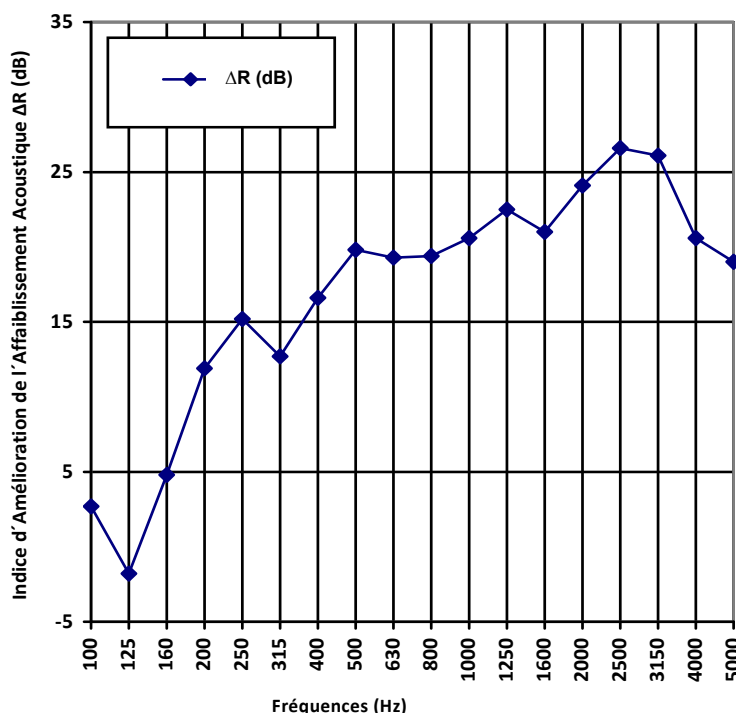
Volume salle d'émission: 65,6 m³ HR_{salles}: 54 %

Volume salle de réception: 55,2 m³ P_{salles}: 949 mbar



f (Hz)	R _{avec} (dB)	R _{sans} (dB)	ΔR (dB)
100	38,1	35,4	2,7
125	34,2	36,0	-1,8
160	39,6	34,8	4,8
200	46,3	34,4	11,9
250	49,4	34,2	15,2
315	50,7	38,0	12,7
400	57,9	41,3	16,6
500	63,0	43,2	19,8
630	65,6	46,3	19,3
800	68,3	48,9	19,4
1000	72,6	52,0	20,6
1250	76,7	54,2	22,5
1600	77,2	56,2	21,0
2000	80,8	56,7	24,1
2500	80,5	53,9	26,6
3150	78,9	52,8	26,1
4000	74,4	53,8	20,6
5000	73,3	54,3	19,0

R _w (C; C _{tr}) _{avec} : 59(-3;-8) dB	R _w (C; C _{tr}) _{sans} : 48(-2; -5) dB
R _{A,avec} : 57,3 dBA	R _{A,sans} : 47,1 dBA
R _{A,tr,avec} : 50,7 dBA	R _{A,tr,sans} : 42,9 dBA



Indices pondérés selon EN ISO 10140-1:2016 Annexe G:

$\Delta R_{w,lourd} = 11 \text{ dB} / \Delta(R_w+C)_{lourd} = 9 \text{ dBA} / \Delta(R_w+C_{tr})_{lourd} = 7 \text{ dBA}$

$\Delta(R_w+C_{100-5000})_{lourd} = 9 \text{ dBA} / \Delta(R_w+C_{tr,100-5000})_{lourd} = 7 \text{ dBA}$

Évaluation basée sur les résultats de mesure en laboratoire par une méthode d'expertise





Isolation au Bruit Aérien selon la norme EN ISO 10140-2:2010
Mesurage en laboratoire

Demander: SUSPENSIONES ELÁSTICAS DEL NORTE, S.L. (SENOR)

Nº Résultat: B2020-122-M757 RA

Date de l'essai: 21 octobre 2020

Échantillon: CONTRE-CLOISON
AUTOPORTANTE NON ACOUSTIQUE
(SENOR + CHOVA): SE-MP/ESC 3803;
SE-BEP-3X48; CHOVA VISCOLAM,
SUR MUR EN BLOC REVÊTU.

Masse surfacique estimée: 325 kg/m²

Aire de l'échantillon: 10,08 m²

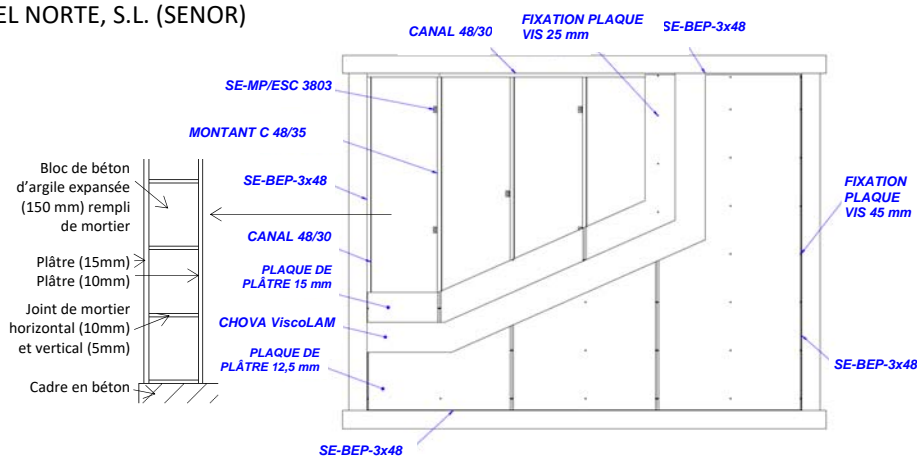
Volume salle d'émission: 65,6 m³

Volume salle de réception: 55,2 m³

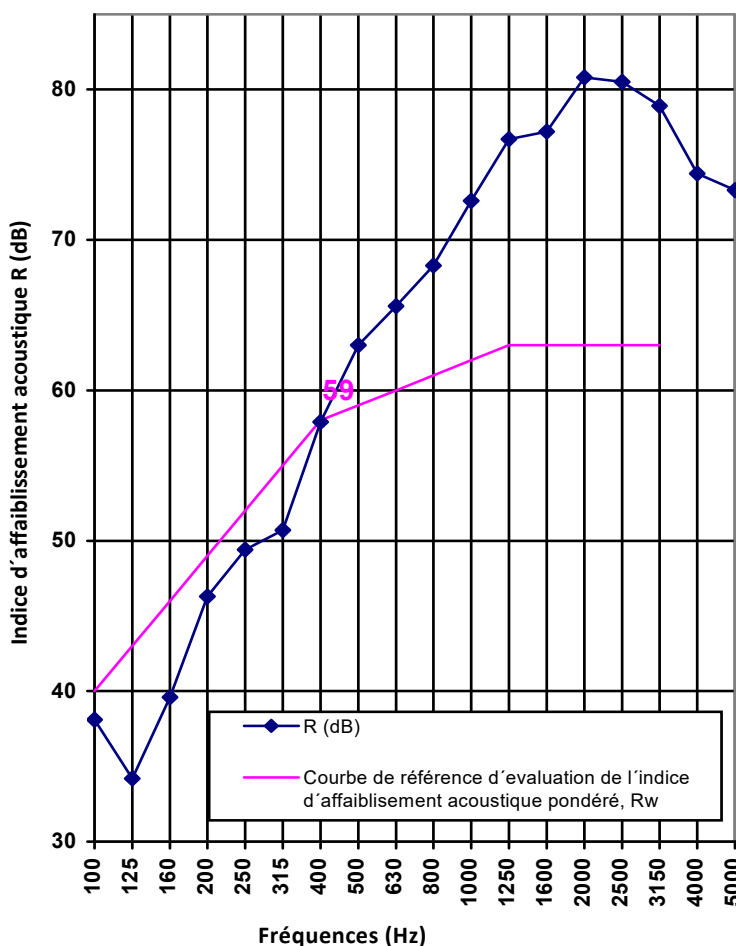
T_{salles}: 20,4 °C

HR_{salles}: 54 %

P_{salles}: 949 mbar



f (Hz)	R (dB)
100	38,1
125	34,2
160	39,6
200	46,3
250	49,4
315	50,7
400	57,9
500	63,0
630	65,6
800	68,3
1000	72,6
1250	76,7
1600	77,2
2000	80,8
2500	80,5
3150	78,9
4000	74,4
5000	73,3



Indices selon EN ISO 717-1:2013:	R _w (C;C _{tr}):	59 (-3; -8) dB
Indices selon CTE DB-HR:	R _A :	57,3 dBA
	R _{A,tr} :	50,7 dBA

Évaluation basée sur les résultats de mesure en laboratoire par une méthode d'expertise

