



LURRALDE PLANGINTZA, ETXEBIZITZA  
ETA GARRAIO SAILA

Etxebizitza, Lurzoru eta Arkitektura Zuzendaritza  
Eraikuntzaren Kalitate Kontrolerako Laborategia

DEPARTAMENTO DE PLANIFICACIÓN  
TERRITORIAL, VIVIENDA Y TRANSPORTES

Dirección de Vivienda, Suelo y Arquitectura  
Laboratorio de Control de Calidad de la Edificación

## Rapport d'Essai N° B2020-LACUS-IN-122-4 A\_Fr

Mesurage en laboratoire de l'isolation acoustique

AKUSTIKA ARLOA kudeatzailea:  
DÉPARTEMENT D'ACOUSTIQUE géré par:

tecnalia

ÉCHANTILLON DE L'ESSAI: CONTRE-CLOISON DIRECTE ACOUSTIQUE (SEÑOR + CHOVA)

SE-FTD OMEGA  
SE-BEC-10X100  
SE-MONT-BICAPA-40  
SE-BEC-10X100  
CHOVANAPA  
CHOVA VISCOLAM

DEMANDEUR: SUSPENSIONES ELÁSTICAS DEL NORTE, S.L. (SEÑOR)  
Polígono industrial El Garrotal, Parcela 10 - Módulos 4 y 5  
14700 Palma del Río, Córdoba, España

NORMES APPLIQUÉES: EN ISO 10140-1:2016 Annexe G. "Revêtements acoustiques.  
Amélioration de l'isolation au bruit aérien".

EN ISO 10140-2:2010. "Acoustique. Mesurage en laboratoire de  
l'isolation acoustique des éléments de construction. Mesurage de  
l'isolation au bruit aérien".

DATE D'ÉMISSION: 3 mars 2021

DATE DE TRADUCTION: 11 mai 2021

Signature:

Responsable technique  
Susana Lopez de Aretxaga

La Fondation TecNALIA Research & Innovation est le titulaire technique de l'accréditation ENAC N° 4/LE456 ainsi que des signatures techniques de ce rapport. L'essai a été effectué par les équipes de TECNALIA (Industry Lab\_services Area).

Les installations dans lesquelles les essais sont réalisés sous l'accréditation ENAC N° 4/LE456 appartiennent au Département d'Acoustique du Laboratoire de Contrôle de Qualité de la Construction du Gouvernement autonome du Pays basque, sis à C/ Agirrelanda 10, 01013 Vitoria – Gasteiz (Espagne).

LE PRÉSENT RAPPORT EST COMPOSÉ DE:

Nombre total de pages: 14



Le présent document concerne exclusivement l'échantillon/les échantillons testé(s) et le moment et les conditions dans lesquelles les mesures ont été prises.

TECNALIA ne saurait être tenue pour responsable des informations fournies par le demandeur.

Ce document est la version française du rapport original en espagnol N° B2020-LACUS-IN-122-4 A (3 mars 2021). En cas de litige, le rapport original en espagnol sera considéré comme référence.

Toute reproduction même partielle du présent document est formellement interdite, sauf autorisation expresse écrite de TECNALIA.

L'objet de l'essai a été soumis aux tests requis par le demandeur, en appliquant les procédures spécifiées par les normes utilisées.

Les résultats de l'essai sont indiqués dans les pages intérieures. L'incertitude de mesure est à la disposition du demandeur.



## 1. DESCRIPTION DE L'ÉCHANTILLON

L'échantillon testé est une contre-cloison qui présente la composition suivante selon les données fournies par le demandeur:

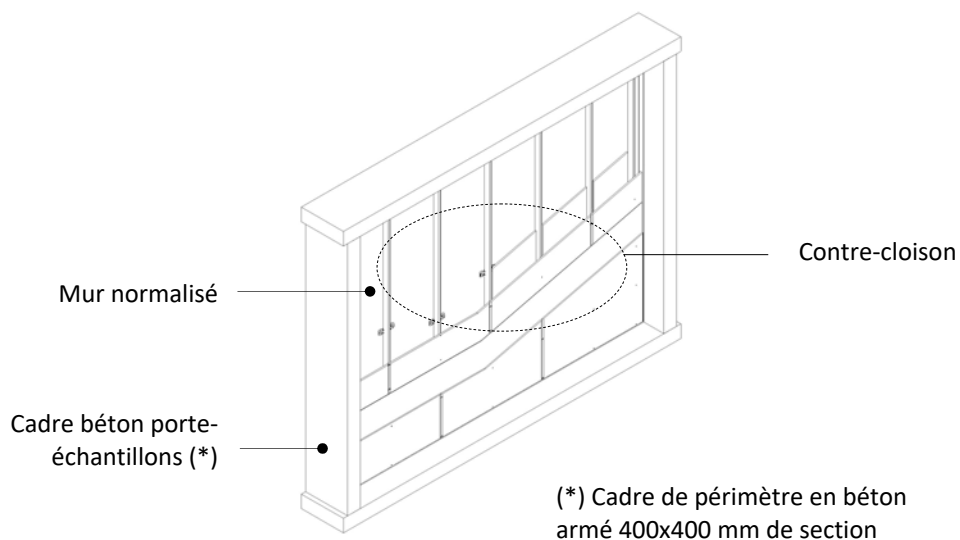


Schéma 1

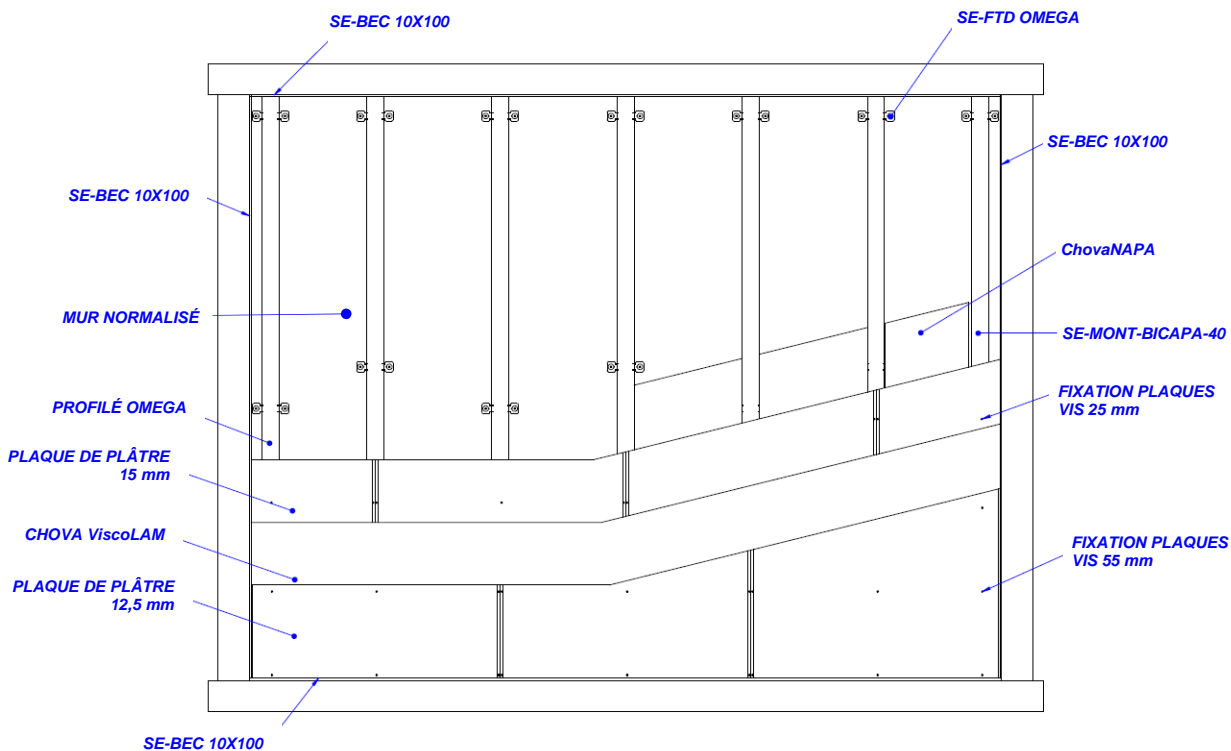
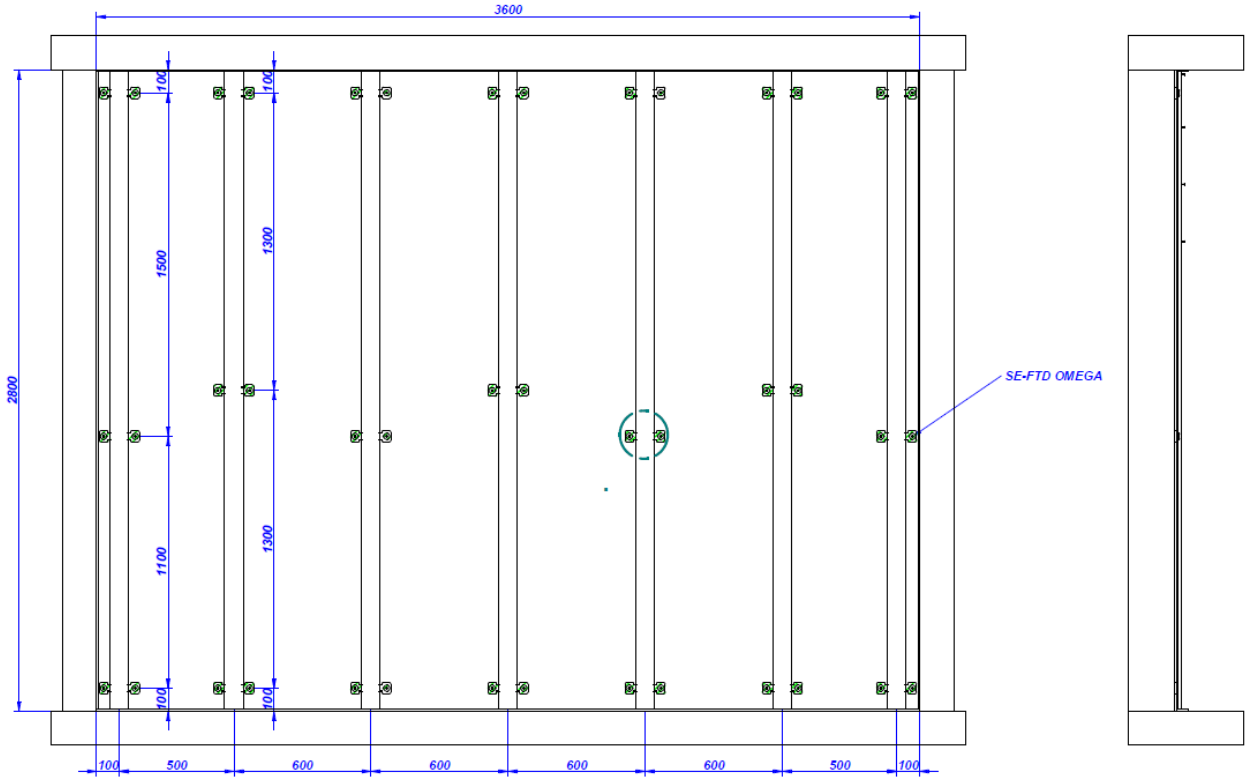
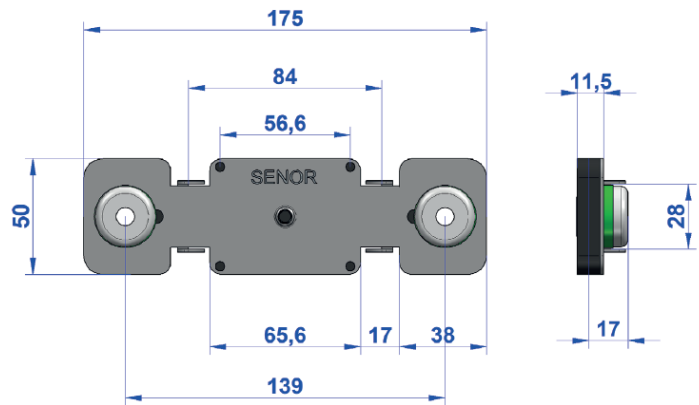
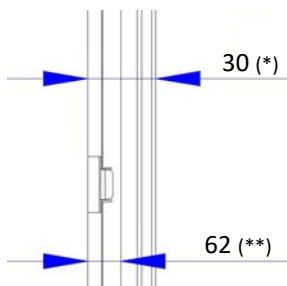


Schéma 2



Détail de coupe verticale

Détail du support acoustique SE-FTD OMEGA



(\*) Chambre à air entre mur de base et face intérieure de plaque de plâtre de 15

(\*\*) Épaisseur totale contre-cloison

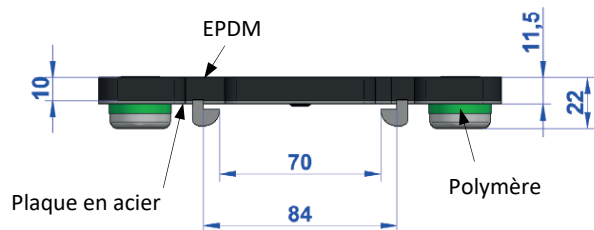


Schéma 3 (mesures en mm)

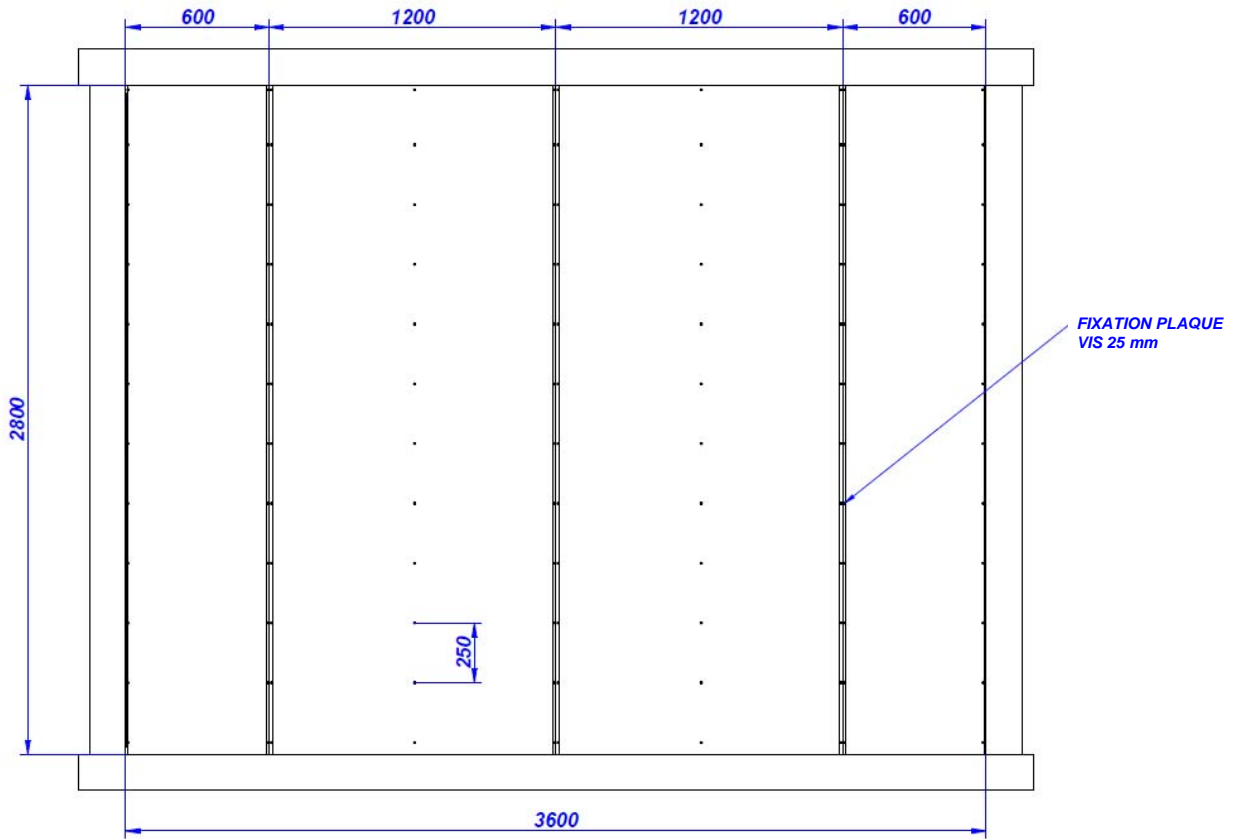


Schéma 4 (mesures en mm)

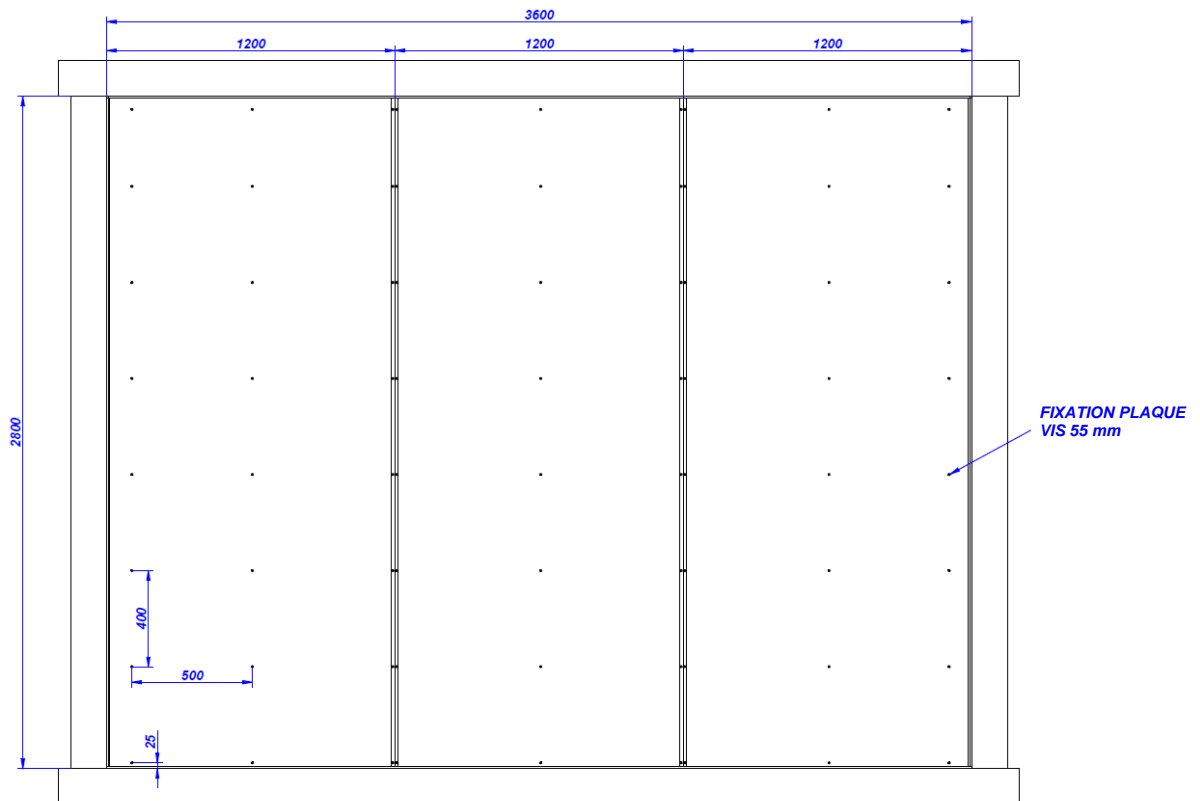


Schéma 5 (mesures en mm)



## Description des matériaux et détails de montage:

Ossature:

- SE-BEC-10x100-Senor: Bande adhésive EPDM (10 mm d'épaisseur x 100 mm de largeur), entre profilés OMEGA et cadre et entre plaques de plâtre et cadre, bout à bout contre le mur et attaché au périmètre du cadre.
- PROFILÉ OMEGA-Knauf: Profilé en acier galvanisé de 82x16 mm, inséré dans le support acoustique.
- SE-FTD OMEGA-Senor: Amortisseur constitué d'une plaque en acier galvanisé de 175x50 mm et 1,5 mm d'épaisseur, avec polymère et feuille BEC-10 EPDM. Fixés mécaniquement sur 2 points au mur, avec EPDM contre le mur, selon le schéma 3.
- SE-MONT-BICAPA-40-Senor: Bande adhésive de 5,5 mm composée de EPDM de 2,5 mm + polyéthylène réticulé de 3 mm, attachée aux profilés omega.

ChovANAPA-Chova: Fibre de polyester (40 mm et 15 kg/m<sup>3</sup>).

Placée contre le mur et entre profilés omega et fixées au moyen de 3 bandes horizontales de ruban adhésif.

Plaque de plâtre 15 mm: Plaque de plâtre laminé Standard BA-STD 15-Knauf (15 mm et 10,5 kg/m<sup>2</sup>).

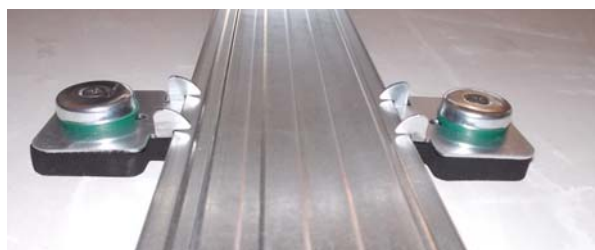
Montage et fixation mécanique plaques-ossature selon le schéma 4. Plaques bout à bout contre bande SE-BEC-10x100. Scellage entre plaques et entre plaques et bande BEC-10x100 au moyen de bande à joints et d'enduit à séchage rapide Knauf Unik (30').

CHOVA ViscoLAM-Chova: Feuille viscoélastique haute densité ViscoLAM 65 (4 mm et 6,1 kg/m<sup>2</sup>).

Collée aux plaques de 12,5 avec adhésif SA-008 MAX-Rollgum et fixée mécaniquement au moyen des tirefonds de fixation de plaques de 12,5. Tronçons bout à bout, sans chevauchement.

Plaque de plâtre 12,5 mm: Plaque de plâtre laminé Standard BA-STD 12,5-Knauf (12,5 mm et 8,1 kg/m<sup>2</sup>).

Montage et fixation mécanique plaques-ossature selon le schéma 5. Plaques bout à bout contre bande SE-BEC-10x100. Scellage entre plaques et entre plaques et bande BEC-10x100 avec bande à joints et enduit à séchage rapide Knauf Unik (30').







**Photographies du montage de la contre-cloison**



**Photographies du la contre-cloison sur mur dans des salles d'essai**

Matériau sélectionné et livré par: SENOR, ASFALTOS CHOVA, S.A (Chova) et Knauf; chaque entreprise, son matériau référencé dans la description de l'échantillon.

**Montage à l'ouverture de l'essai:**

Contre-cloison fixée sur mur normalisé construit dans un cadre préfabriqué en béton de 40 cm d'épaisseur et aux dimensions intérieures 2,8 m de hauteur x 3,6 m de longueur.

Montage réalisé par: SENOR

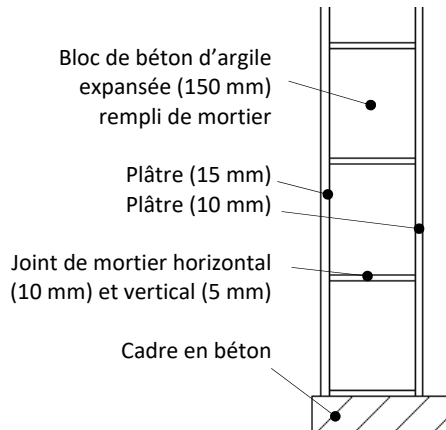
Date de fin de montage: 29 octobre 2020



### **Mur normalisé:**

Mur en bloc rempli revêtu, de 300 kg/m<sup>2</sup> de masse surfacique estimée (\*).

(\* ) remplissage et joints de mortier compris.



Bloc: 500 mm de largeur x 190 mm de hauteur x 150 mm d'épaisseur et 14,2 kg (masse surfacique estimée: 149 kg/m<sup>2</sup>).

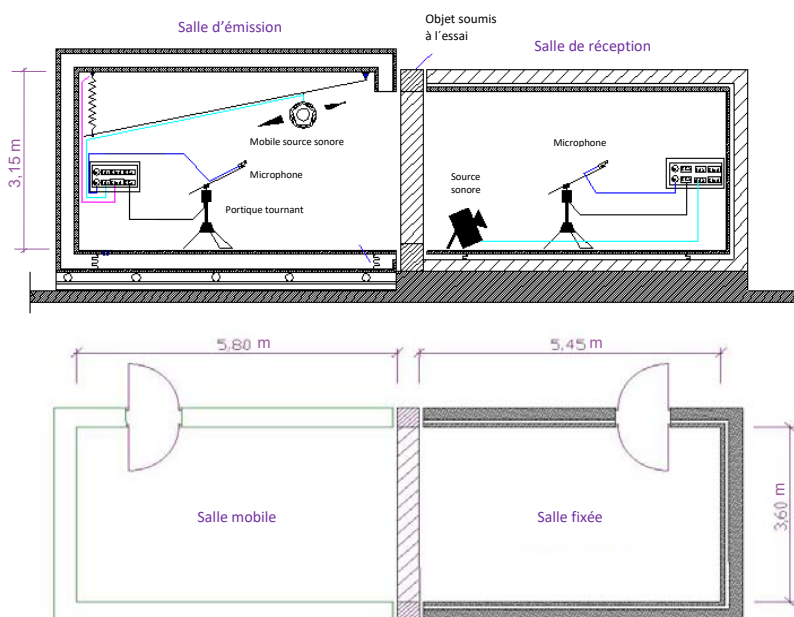
### **Schéma et photographies de mur normalisé**

Élément de base normalisé, 'Mur lourd', selon la norme EN ISO 10140-5:2010, Annexe B. Cédé par le laboratoire dans sa condition finale. Face en plâtre de 10 mm vers le revêtement testé.

## **2. SALLES D'ESSAI**

L'essai a été réalisé dans les salles de transmission horizontale, composées d'une salle d'émission et une salle de réception. La salle de réception est composée d'une double boîte en béton de vingt et dix centimètres d'épaisseur chacune, acoustiquement isolées, et la salle d'émission, de quarante centimètres d'épaisseur, est composée d'une double boîte d'ossature métallique et plaque de plâtre laminé, acoustiquement isolées. La mobilité de la salle d'émission permet le montage de l'échantillon de l'essai dans un cadre porte-échantillons à l'extérieur, et son installation ultérieure entre les salles d'essai. Les salles sont conformes aux spécifications de la norme EN ISO 10140-5:2010.





**Schéma des salles de transmission horizontale**

### 3. APPAREILLAGE ET CONDITIONS D'ESSAI

	Salle d'Emission	Salle de Réception
Microphones	Brüel & Kjær 4943; N° série 3188436	Brüel & Kjær 4943; N° série 3188435
Préamplificateurs	Brüel & Kjær 2669; N° série 1948764	Brüel & Kjær 2669; N° série 2025844
Sources sonores	Brüel & Kjær 4296; N° série 2071420	CERWIN VEGA; N° 012446
Portiques tournants	Brüel & Kjær 3923; N° série 2036584	Brüel & Kjær 3923; N° série 2036591

	Salle de Contrôle
Analyseur	Nor850-MF1; N° série 8501186
Amplificateur	LAB 300; N° série 970-967
Égaliseur	Sony, SRP-E100; N° série 400238
Calibreur	Brüel & Kjær 4231; N° série 2061477
Compteur des conditions atmosphériques	Rotronic BL-1D; N° série A19060062

Incertitude de mesure des conditions atmosphériques:	
Température de l'air	±0,5 °C
Humidité de l'air	±4 %
Pression atmosphérique	±2 mbar



## **4. MODE OPÉRATOIRE ET ÉVALUATION**

### **4.1 Détermination de l'indice d'amélioration de l'affaiblissement acoustique d'un revêtement complémentaire**

L'amélioration de l'isolation au bruit aérien d'un revêtement est caractérisée par l'indice d'amélioration de l'affaiblissement acoustique ( $\Delta R$ ). Pour sa détermination, l'essai d'isolation au bruit aérien est effectué selon la norme EN ISO 10140-2:2010, tant sur l'élément de base que sur l'élément de base + revêtement.

L'indice d'amélioration de l'affaiblissement acoustique ( $\Delta R$ ) d'un revêtement installé sur un élément de base, pour chaque tiers d'octave entre 100 Hz et 5 kHz, est obtenu selon la norme EN ISO 10140-1:2016 - Annexe G, en faisant la différence entre les indices d'affaiblissement acoustique de l'élément de base avec et sans le revêtement, comme indiqué dans l'équation suivante:

$$\Delta R = R_{\text{avec}} - R_{\text{sans}}$$

$R_{\text{avec}}$ : L'indice d'affaiblissement acoustique de l'élément de base avec le revêtement, entre 100 et 5000 Hz

$R_{\text{sans}}$ : L'indice d'affaiblissement acoustique de l'élément de base sans le revêtement, entre 100 et 5000 Hz

### **4.2 Détermination de l'isolation au bruit aérien**

L'indice d'affaiblissement acoustique, R, pour chaque tiers d'octave entre 100 Hz et 5 KHz est calculé selon la norme EN ISO 10140-2:2010 selon l'expression suivante:

$$R = L_1 - L_2 + 10 \cdot \log S/A$$

$L_1$ : Niveau moyen de pression acoustique dans la salle d'émission

$L_2$ : Niveau moyen de pression acoustique dans la salle de réception

S: Aire de l'échantillon

A: Aire d'absorption acoustique équivalente dans la salle de réception.

La mesure des niveaux moyens de pression acoustique  $L_1$  et  $L_2$ , est réalisée en émettant un bruit blanc égalisé, entre 100 Hz et 5 kHz, au moyen d'une source sonore omnidirectionnelle mobile. Le champ acoustique dans la salle d'émission et de réception a été mesuré avec un microphone tournant sur un rayon de balayage d'un mètre à une vitesse de 16 s/cycle pendant 32 s. Le bruit de fond de la salle de réception pour chaque tiers d'octave entre 100 Hz et 5 kHz est mesuré selon la même procédure de mesure du champ acoustique dans la salle de réception.

L'aire d'absorption acoustique équivalente, entre 100 Hz et 5 kHz, est évaluée à partir de la durée de réverbération mesurée dans la salle de réception en utilisant la formule de Sabine:



$$A=0,16*V/T$$

- A: Aire d'absorption acoustique équivalente dans la salle de réception
- T: Durée de réverbération dans la salle de réception.
- V: Volume de la salle de réception

La durée de réverbération dans la salle de réception est déterminée en utilisant deux positions de source sonore et trois positions fixes de microphone pour chaque position de source sonore réparties à 120° sur le parcours du microphone.

Avant et après la réalisation de l'essai, la chaîne de mesure est vérifiée.

Les consignes des procédures internes applicables sont suivies:

- PE.CM-AA-61-E: "Procédure pour déterminer l'isolation acoustique au bruit aérien dans les salles de transmission horizontale et verticale".
- PE.MC-AA-06-M: "Procédure pour la gestion des échantillons d'essais acoustiques en laboratoire".

La norme EN ISO 10140-2:2010, avec les normes EN ISO 10140-1:2016, EN ISO 10140-4:2010 et EN ISO 10140-5:2010, annule et remplace la norme EN ISO 140-3:1995. Le procédé de mesure et d'évaluation appliqué à l'échantillon décrit dans ce rapport est conforme à la réglementation en vigueur EN ISO 10140-2:2010 et à la norme annulée EN ISO 140-3:1995.

## 5. RÉSULTATS

Les résultats suivants sont présentés:

### **B2020-122-M760 MRA: Indice d'amélioration de l'affaiblissement acoustique du Revêtement appliqué sur l'élément de base normalisé 'mur lourd':**

- Indice d'amélioration de l'affaiblissement acoustique,  $\Delta R$ , en décibels, par bande de fréquences de tiers d'octave, entre 100 et 5000 Hz, sur tableau et graphique.
- Indice d'amélioration de l'affaiblissement acoustique pondéré,  $\Delta R_{w,lourd}$ , calculé selon la norme EN ISO 10140-1:2016, Annexe G, sur le mur lourd normalisé.

$$\Delta R_{w,lourd} = R_{w,ref,avec} - R_{w,ref,sans}$$

$$R_{ref,avec} = R_{ref,sans} + \Delta R$$

$R_{ref,sans}$  défini dans la norme EN ISO 10140-5:2010, Annexe B.



- Amélioration pondérée A des indices d'affaiblissement acoustique  $\Delta(R_w+C)_{\text{lourd}}$  et  $\Delta(R_w+C_{\text{tr}})_{\text{lourd}}$ , calculés de manière équivalente.
- Amélioration pondérée A des indices d'affaiblissement acoustique  $\Delta(R_w+C_{100-5000})_{\text{lourd}}$  et  $\Delta(R_w+C_{\text{tr},100-5000})_{\text{lourd}}$ , calculés de manière équivalente.

En complément, sont présentés:

- Indice d'affaiblissement acoustique de mur normalisé avec revêtement,  $R_{\text{avec}}$ , par bande de fréquences de tiers d'octave entre 100 et 5000 Hz.
- Indice d'affaiblissement acoustique de mur normalisé sans revêtement,  $R_{\text{sans}}$ , par bande de fréquences de tiers d'octave entre 100 et 5000 Hz.
- Indices globaux  $R_w(C; C_{\text{tr}})$ ,  $R_A$  et  $R_{A,\text{tr}}$  pour les deux éléments ci-dessus.

#### **B2020-122-M760 RA: Isolation au bruit aérien de Revêtement + 'mur lourd':**

- Indice d'affaiblissement acoustique, R, par bande de fréquences de tiers d'octave entre 100 et 5000 Hz, sur tableau et graphique.
- Indices globaux  $R_w(C; C_{\text{tr}})$ ,  $R_A$  et  $R_{A,\text{tr}}$ .

Les indices globaux  $R_w(C; C_{\text{tr}})$ ,  $R_A$  et  $R_{A,\text{tr}}$  d'un échantillon sont calculés comme suit:

- $R_w$ : Indice d'affaiblissement acoustique pondéré, calculé selon la norme EN ISO 717-1:2013, à partir de l'indice d'affaiblissement acoustique, R.
- C et  $C_{\text{tr}}$ : Termes d'adaptation du spectre entre 100 et 3150 Hz, calculés selon la norme EN ISO 717-1:2013, qui sont les valeurs, en décibels, à ajouter à la valeur de la grandeur globale  $R_w$  pour tenir compte des caractéristiques du spectre de bruit rose (C) et de bruit de trafic ( $C_{\text{tr}}$ ), respectivement.
- $R_A$  et  $R_{A,\text{tr}}$ : Indices globaux calculés selon l'expression du *Documento Básico "DB-HR Protección frente al ruido"* - *Código Técnico de la Edificación (CTE)*, à partir de l'indice d'affaiblissement acoustique, R, obtenu au moyen d'un essai en laboratoire:
  - $R_A$ : Indice global d'affaiblissement acoustique pondéré A, entre 100 et 5000 Hz, exprimé par un nombre décimal.
  - $R_{A,\text{tr}}$ : Indice global d'affaiblissement acoustique pondéré A pour le bruit extérieur dominant provenant d'automobiles, entre 100 et 5000 Hz, exprimé par un nombre décimal.



**Indice d'Amélioration de l'affaiblissement acoustique d'un revêtement sur mur lourd normalisé selon la norme EN ISO 10140-1:2016 Annexe G  
Mesurage en laboratoire selon la norme EN ISO 10140-2:2010**

**Demandeur:** SUSPENSIONES ELÁSTICAS DEL NORTE, S.L. (SENOR)

**Nº Résultat:** B2020-122-M760 MRA

**Date de l'essai:** 30 octobre 2020

**Échantillon:** CONTRE-CLOISON DIRECTE ACOUSTIQUE (SENOR + CHOVA): SE-FTD OMEGA; SE-BEC-10X100; SE-MONT-BICAPA-40; SE-BEC-10X100; CHOVANAPA; CHOVA VISCOLAM.

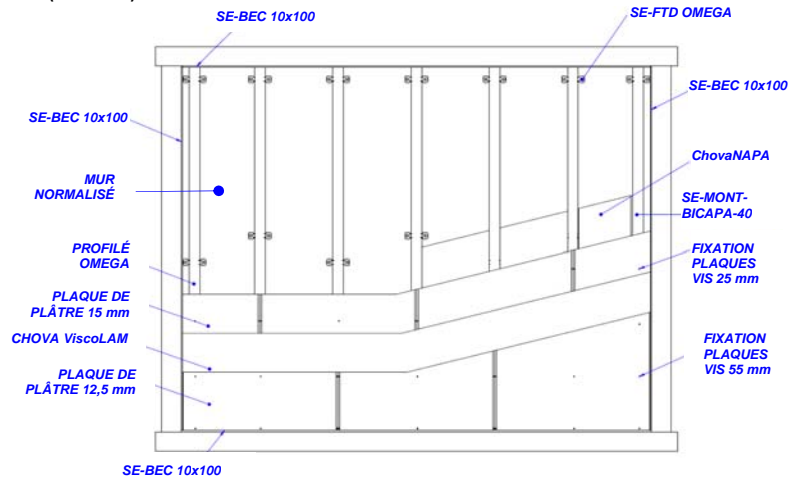
**Mur lourd normalisé:** Mur en bloc de béton rempli revêtu (300 kg/m<sup>2</sup>), testé le 19/10/2020 (R<sub>sans</sub>)

Masse surfacique estimée: 25 kg/m<sup>2</sup>

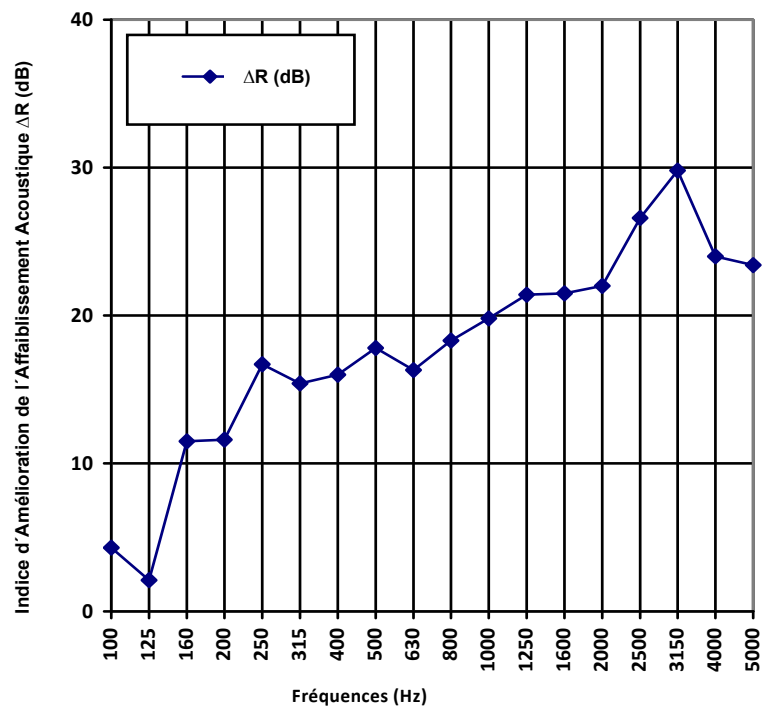
Aire de l'échantillon: 10,08 m<sup>2</sup> T<sub>salles</sub>: 20,3 °C

Volume salle d'émission: 66,5 m<sup>3</sup> HR<sub>salles</sub>: 49 %

Volume salle de réception: 55,2 m<sup>3</sup> P<sub>salles</sub>: 967 mbar



f (Hz)	R <sub>avec</sub> (dB)	R <sub>sans</sub> (dB)	ΔR (dB)
100	39,7	35,4	4,3
125	38,1	36,0	2,1
160	46,3	34,8	11,5
200	46,0	34,4	11,6
250	50,9	34,2	16,7
315	53,4	38,0	15,4
400	57,3	41,3	16,0
500	61,0	43,2	17,8
630	62,6	46,3	16,3
800	67,2	48,9	18,3
1000	71,8	52,0	19,8
1250	75,6	54,2	21,4
1600	77,7	56,2	21,5
2000	78,7	56,7	22,0
2500	80,5	53,9	26,6
3150	82,6	52,8	29,8
4000	77,8	53,8	24,0
5000	77,7	54,3	23,4



R <sub>w</sub> (C; C <sub>tr</sub> ) <sub>avec</sub> : 61(-2;-7) dB	R <sub>w</sub> (C; C <sub>tr</sub> ) <sub>sans</sub> : 48(-2; -5) dB
R <sub>A,avec</sub> : 60,2 dBA	R <sub>A,sans</sub> : 47,1 dBA
R <sub>A,tr,avec</sub> : 53,7 dBA	R <sub>A,tr,sans</sub> : 42,9 dBA

Índices ponderados según UNE-EN ISO 10140-1:2016 Anexo G:

ΔR<sub>w,lourd</sub> = 13 dB / Δ(R<sub>w</sub>+C)<sub>lourd</sub> = 12 dBA / Δ(R<sub>w</sub>+C<sub>tr</sub>)<sub>lourd</sub> = 10 dBA

Δ(R<sub>w</sub>+C<sub>100-5000</sub>)<sub>lourd</sub> = 12 dBA / Δ(R<sub>w</sub>+C<sub>tr,100-5000</sub>)<sub>lourd</sub> = 10 dBA

Évaluation basée sur les résultats de mesure en laboratoire par une méthode d'expertise





**Isolation au Bruit Aérien selon la norme EN ISO 10140-2:2010**  
**Mesurage en laboratoire**

**Demandeur:** SUSPENSIONES ELÁSTICAS DEL NORTE, S.L. (SENOR)

**Nº Résultat:** B2020-122-M760 RA

**Date de l'essai:** 30 octobre 2020

**Échantillon:** CONTRE-CLOISON DIRECTE ACOUSTIQUE (SENOR + CHOVA): SE-FTD OMEGA; SE-BEC-10X100; SE-MONT-BICAPA-40; SE-BEC-10X100; CHOVA NAPA; CHOVA VISCOLAM, SUR MUR EN BLOC REVÊTU.

Masse surfacique estimée: 325 kg/m<sup>2</sup>

Aire de l'échantillon: 10,08 m<sup>2</sup>

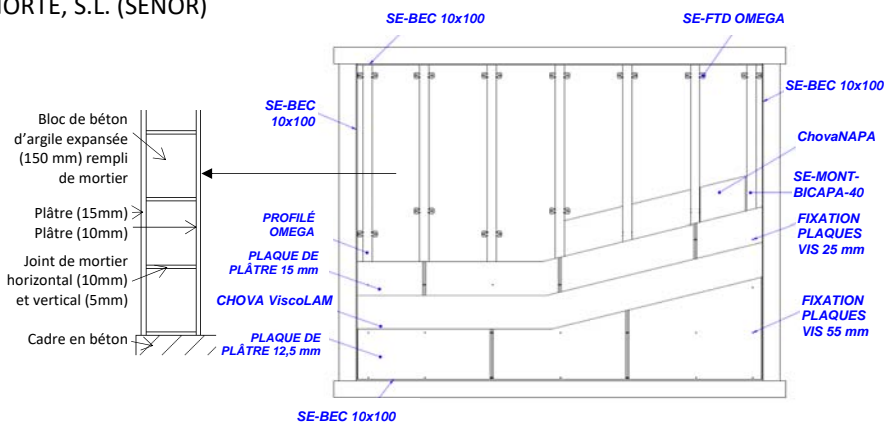
Volume salle d'émission: 66,5 m<sup>3</sup>

Volume salle de réception: 55,2 m<sup>3</sup>

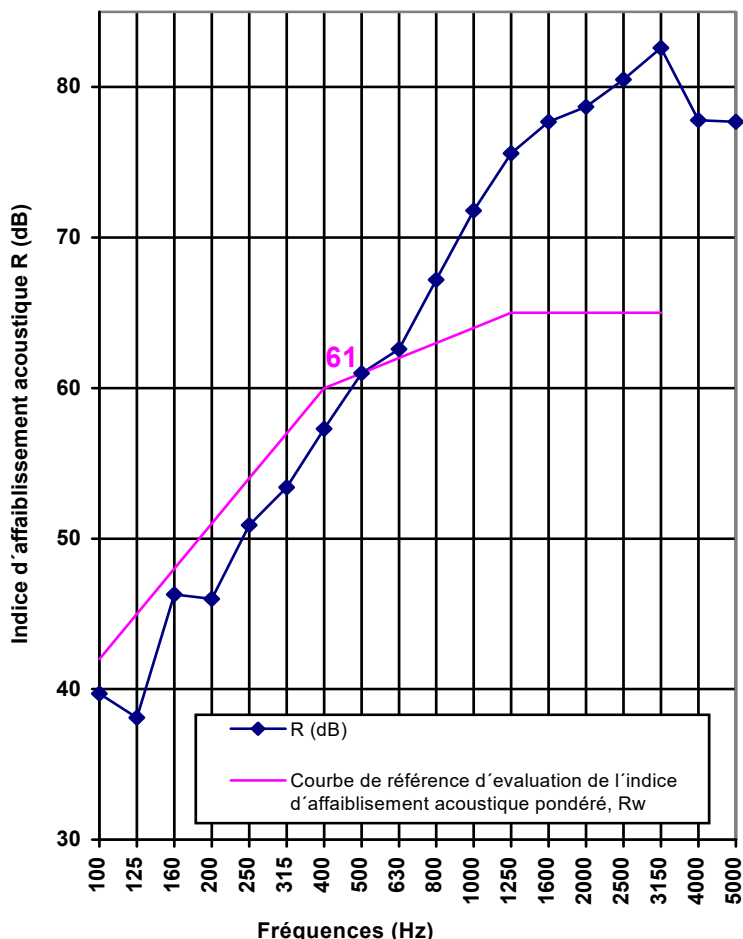
T<sub>salles</sub>: 20,3 °C

HR<sub>salles</sub>: 49 %

P<sub>salles</sub>: 967 mbar



f (Hz)	R (dB)
100	39,7
125	38,1
160	46,3
200	46,0
250	50,9
315	53,4
400	57,3
500	61,0
630	62,6
800	67,2
1000	71,8
1250	75,6
1600	77,7
2000	78,7
2500	80,5
3150	82,6
4000	77,8
5000	77,7



Indices selon EN ISO 717-1:2013:	R <sub>w</sub> (C;C <sub>tr</sub> ):	61 (-2; -7) dB
Indices selon CTE DB-HR:	R <sub>A</sub> :	60,2 dBA
	R <sub>A,tr</sub> :	53,7 dBA

*Évaluation basée sur les résultats de mesure en laboratoire par une méthode d'expertise*

