

Bellaterra: 10 mars 2023
Rapport d'essai n°: 21/25271-1591 M3
Demandeur: **URSA IBÉRICA AISLANTES, S.A.**
Ctra. Vila-rodona, Km 6,7
43810 – El Pla de Santa Maria (Tarragona)

RAPPORT D'ESSAI

Le présent document est une traduction du rapport d'essai en espagnol **21/25271-1591 M3**, et est réalisé le 10 mars 2023. En cas de litige, la version espagnole est le document valide.

Ce rapport remplace et annule le rapport d'essai n° 21/25271-1591 M2, daté du 22 novembre 2021.

Il est de la responsabilité du pétitionnaire de remplacer l'original et toutes les copies.

Description de la modification: L'épaisseur de l'éprouvette est corrigée (page 10). Le numéro de page de la note est corrigé (pages 20 et 21). La date du test est corrigée (page 21).

Essai demandé: Mesures de laboratoire de l'amélioration de l'isolation acoustique au bruit aérien, conformément aux normes UNE-EN ISO 10140-2 :2011 et UNE-EN ISO 10140-1 :2016 (Annexe G)

Élément d'essai: Plafond suspendu composé d'ossature en profilés d'acier, suspendue au moyen de supports amortisseurs en caoutchouc **SENOR F.RAPID GOMA/47DS**, chambre à air d'environ 12 cm avec intérieur en laine minérale **URSA TERRA Plus 32 T0003** de 40 mm et double plaque de plâtre cartonées **KNAUF Standard BA** de 12,5 mm avec film bitumineux intermédiaire **DANOSA M.A.D. 4** de 4 mm. Plafond installé sous un sol lourd normalisé.

Date de l'essai: 29/04/2020 et 08/07/2021

Essai réalisé par: Xavier Roviralta (Laboratoire d'Acoustique - LGAI Technological Center)

Xavier Roviralta

Responsable Technique d'Acoustique
LGA Technological Center S.A.

Garantie de qualité de service

Applus+ garantit que ce travail a été réalisé dans le cadre de ce qui est exigé par notre Système de Qualité et de Durabilité, les conditions contractuelles et la norme légale ayant été respectées. Dans le cadre de notre programme d'amélioration, nous vous remercions de bien vouloir nous faire part de tout commentaire jugé opportun, en vous adressant au responsable qui signe ce document ou bien au Directeur de Qualité de Applus+, à l'adresse suivante: satisfaccion.cliente@applus.com

La reproduction de ce document n'est autorisée que si elle est faite dans son totalité. Les rapports signés électroniquement par support numérique sont considérés comme le document original, même que ses copies électroniques. Son impression sur papier n'est pas valable juridiquement. Ce document se compose de 28 pages dont 7 sont des annexes. - Page 1 -

1.- OBJET DE L'ESSAI

Mesures de laboratoire de l'amélioration de l'isolation acoustique au bruit aérien, conformément aux normes UNE-EN ISO 10140-2 :2011 et UNE-EN ISO 10140-1 :2016 (Annexe G), d'un plafond suspendu composé d'ossature en profilés d'acier, suspendue au moyen de supports amortisseurs en caoutchouc **SEÑOR F.RAPID GOMA/47DS**, chambre à air d'environ 12 cm avec intérieur en laine minérale **URSA TERRA Plus 32 T0003** de 40 mm et double plaque de plâtre cartonées **KNAUF Standard BA** de 12,5 mm avec film bitumineux intermédiaire **DANOSA M.A.D. 4** de 4 mm. Plafond installé sous un sol lourd normalisé.

2.- APPAREILLAGE DE MESURE

L'appareillage de mesure est cité ci-après:

- Analyseur de fréquence n° id: 170701 (Bruel&Kjaer mod. Pulse LAN-XI)
- Microphone calibre n° id: 171067 (Bruel&Kjaer mod. 4231)
- Microphone champ diffus n° id: 171214 et 171215 (Bruel&Kjaer mod. 4943)
- Supports de microphone rotatifs n° id: 170692 (Ntek mod. MB-01) et 171142 (Bruel&Kjaer mod. 3923)
- Source sonores omni n° id: 103124, 170260 et 170261 (CESVA mod. BP012)
- Amplificateur avec générateur du signal et equaliseur n° id: 171010 (CESVA mod. AP602)
- Termo-hygromètre et baromètre n° id: 170680 (PCE mod. THB-40)
- Mètre à ruban n° id: 103095 (Stanley mod. Powerlock)
- Mesureur de distance n° id: 170136 (Stanley mod. TLM130)

3.- PROCÉDURE DE MESURE ET D'ÉVALUATION

3.1. MÉTHODE D'ESSAI

L'essai est réalisé selon la norme UNE-EN ISO 10140-2:2011 "Mesurage de l'isolement des bruits aériens" qui est la Partie 2 de la série de normes UNE-EN ISO 10140 "Détermination de l'isolement acoustique des éléments de construction".

On utilise deux enceintes adjacentes horizontales ou verticales, considérant une l'enceinte émetteur et l'autre l'enceinte récepteur. L'élément de construction à tester est placé dans l'ouverture de la séparation entre les deux enceintes. Dans l'enceinte émetteur on génère un champ acoustique diffus à un niveau suffisant pour que le niveau de pression sonore dans la salle émetteur soient dans toutes les bandes de fréquences mesurées au moins 6 dB (et de préférence plus de 15 dB) au-

dessus du niveau de bruit de fond. Si le niveau mesuré dans l'enceinte émetteur ne remplit pas cette condition on doit appliquer le correctif spécifié dans la norme UNE-EN ISO 10140-4:2011.

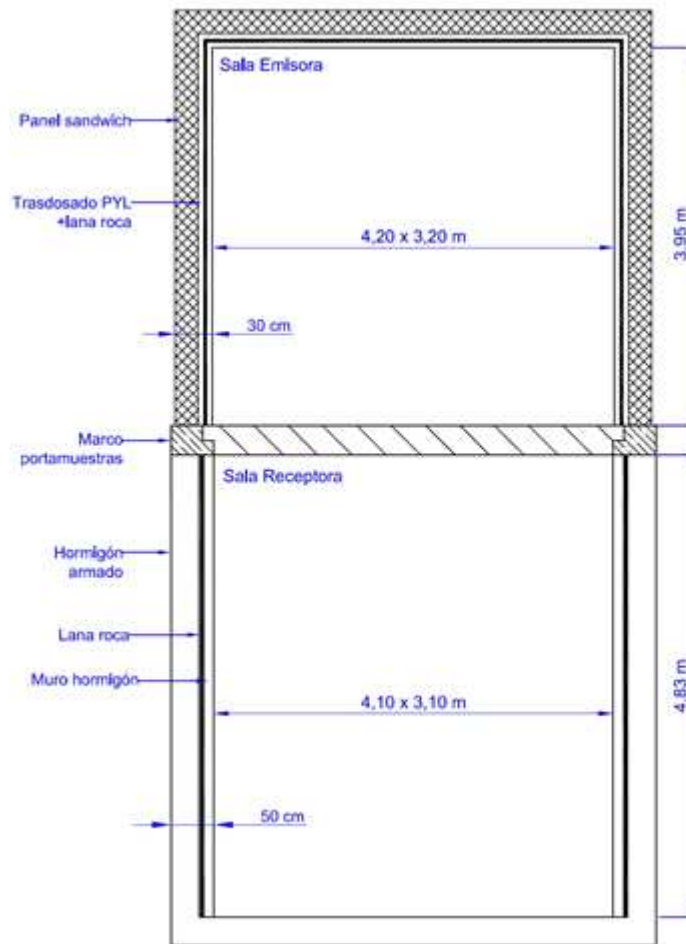


Figure 1. Diagramme schématique des salles

On mesure le niveau de pression sonore moyenne dans la salle émetteur et récepteur, selon la procédure indiquée dans la norme UNE-EN ISO 10140-4:2011.

L'indice d'affaiblissement acoustique, R , est calculé selon l'équation:

$$R = L_1 - L_2 + 10 \lg \left(\frac{S}{A} \right) \text{ [dB]}$$

où:

- L_1 est le niveau moyen de pression acoustique dans la salle d'émission (dB)
- L_2 est le niveau moyen de pression acoustique dans la salle de réception (dB)
- S est la Surface de l'élément d'essai (m^2)
- A est l'aire d'absorption acoustique équivalente de la salle de réception (m^2)

L'aire d'absorption acoustique équivalente, A , en mètres carrés, est calculée à partir de la durée de réverbération, en utilisant la formule de Sabine:

$$A = \left(\frac{0,16 \cdot V}{T} \right) \text{ [m}^2\text{]}$$

où:

- V est le volume de la salle de réception (m³)
- T est la durée de réverbération dans la salle de réception (s)

3.2. INDICE D'AFFAIBLISSEMENT ACOUSTIQUE PONDÉRÉ, R_w

L'**indice d'affaiblissement acoustique pondéré, R_w** , est défini dans la norme UNE-EN ISO 717-1:2013 comme la valeur, en décibels, que prend le spectre de référence (voir tableau 3.1) à la fréquence de 500 Hz, après être déplacé comme expliqué ci-dessous.

Pour évaluer les résultats d'une mesure de R (l'indice d'affaiblissement acoustique, en bandes de tiers d'octave), le spectre de référence se déplace par sauts d'1 dB (positif ou négatif) vers la courbe mesurée tandis que la somme des écarts défavorables, sur la marge de fréquence entre 100 et 3500 Hz, est la plus grande possible mais sans dépasser les 32,0 dB. Un écart défavorable, à une certaine bande de fréquence, existe lorsque le résultat de la mesure est inférieur à la valeur de la courbe de référence sur cette bande.

Frec. (Hz)	100	125	160	200	250	315
Ref.	33	36	39	42	45	48
Frec. (Hz)	400	500	630	800	1000	1250
Ref.	51	52	53	54	55	56
Frec. (Hz)	1600	2000	2500	3150	4000	5000
Ref.	56	56	56	56	-	-

Tableau 3.1: Valeurs de départ de la courbe de référence pour chaque bande de fréquences tiers d'octave

L'évaluation à valeur unique conformément à UNE-EN ISO 717-1:2013 a été basée sur des résultats (indice d'affaiblissement acoustique, R) obtenus par un mesurage en laboratoire

3.3. TERMES D'ADAPTATION AU SPECTRE (C; C_{tr})

Comme défini dans la norme UNE-EN ISO 717-1:2013, le terme d'adaptation au spectre est la valeur, en décibels qu'il faut ajouter à la valeur de l'ampleur globale (R_w,...) pour tenir compte des caractéristiques d'un spectre particulier.

Ces paramètres sont introduits par la norme pour tenir compte des différents spectres des sources de bruit (comme bruit rose et bruit de circulation) et pour évaluer des courbes d'isolement acoustique avec des valeurs très faibles sur une seule bande de fréquence.

Ci-dessous un tableau est donné à titre d'orientation sur l'importance d'un terme ou d'un autre selon les sources de bruit:

Terme d'adaptation spectrale approprié	Type de source de bruit
C (terme d'adaptation spectrale au bruit rose)	Activités humaines (conversations, musique, radio, TV) Jeux d'enfants Trains à vitesses moyennes et grandes Autoroutes (> 80 Km/h) Avions à réaction, sur distances courtes Usines qui émettent un bruit à fréquences moyennes et hautes
C _{tr} (terme d'adaptation spectrale à la circulation)	Circulation urbaine Trains à basse vitesse Avions à propulsion Avions à réaction, sur grandes distances Musique de discothèques Usines qui émettent un bruit à fréquences basses

Tableau 3.2: Termes importants d'adaptation spectrale pour différents types de sources de bruit

3.4. INDICE D'AFFAIBLISSEMENT ACOUSTIQUE PONDÉRÉ A, R_A

L'indice d'affaiblissement acoustique pondéré A, R_A, d'un élément de construction, est l'évaluation globale, en dBA, de l'indice d'affaiblissement acoustique, R, pour l'incidence d'un bruit normalisé rose pondéré A. Dans l'annexe A du Document Basique "DB-HR Protección frente al ruido" du Código Técnico de la Edificación, l'indice R_A est calculé selon la formule suivante à partir des valeurs de l'indice d'affaiblissement acoustique R obtenus par essai en laboratoire:

$$R_A = -10 \text{ Log} \sum_{i=1}^n 10^{(L_{Ar,i} - R_i)/10} \text{ [dBA]}$$

où:

- R_i est la valeur de l'indice d'affaiblissement acoustique, à la bande de fréquence i (dB)
- L_{Ar,i} est la valeur du spectre de bruit rose, pondéré A, à la bande de fréquence i (dBA)
- i couvre toutes les bandes de fréquence de tiers d'octave de 100 Hz à 5 kHz.

Fréq. (Hz)	100	125	160	200	250	315
$L_{Ar,i}$	-30,1	-27,1	-24,4	-21,9	-19,6	-17,6
Fréq. (Hz)	400	500	630	800	1000	1250
$L_{Ar,i}$	-15,8	-14,2	-12,9	-11,8	-11,0	-10,4
Fréq. (Hz)	1600	2000	2500	3150	4000	5000
$L_{Ar,i}$	-10,0	-9,8	-9,7	-9,8	-10,0	-10,5

Tableau 3.3: Valeurs du spectre normalisé de bruit rose, pondéré A

3.5. AMÉLORATION DE L'ISOLATION ACOUSTIQUE AU BRUIT AÉRIEN

L'Annexe G de la norme UNE-EN ISO 10140-1:2011 "Règles d'application pour produits particuliers", qui est la Partie 1 de la série de normes UNE-EN ISO 10140:2011 "Détermination de l'isolement acoustique des éléments de construction", spécifique la procédure pour déterminer l'amélioration de l'isolation acoustique au bruit aérien de revêtements acoustiques des murs et des planchers.

La grandeur déterminée est **l'indice d'amélioration de l'affaiblissement acoustique, ΔR** , en décibels, qui est défini comme la différence entre les indices d'affaiblissement acoustique de l'élément de base avec et sans le revêtement pour chaque bande de tiers d'octave:

$$\Delta R = R_{con} - R_{sin} \quad [\text{dB}]$$

Pour déterminer l'amélioration de l'isolation acoustique au bruit aérien le revêtement doit être appliqué à l'élément base normalisé selon la norme UNE-EN ISO 10140-5:2011, Annexe B. Dans le cas des revêtements de sol, le revêtement doit être appliqué al sol de référence normalisé « sol lourd » comme décrit dans Annexe C de la UNE-EN ISO 10140-5:2011. Il se compose d'une dalle en béton armé de 120⁺⁴⁰₋₂₀ mm d'épaisseur, de préférence 140 mm pour la construction de nouveaux laboratoires.

3.5.1 CLASSIFICATION À VALEUR UNIQUE

3.5.1.1 SELON LA NORME UNE-EN ISO 10140-1:2011 Annexe G

Pour évaluer la classification à valeur unique **ΔR_w , indice d'amélioration d'affaiblissement acoustique pondérée**, à partir des valeurs par bande de tiers d'octave ΔR exprimées à une décimale près, les valeurs mesurées de l'amélioration de l'affaiblissement acoustique sont utilisées conjointement aux courbes de référence normalisées pour les éléments de base normalisés (spécifique dans l'Annexe B de la UNE-EN ISO 10140-5:2011) obtenues par calcul.

Prendre les valeurs ΔR mesurées de l'indice d'amélioration de l'affaiblissement acoustique par bande de tiers d'octave et les ajouter aux valeurs de référence de l'indice d'isolation acoustique, $R_{ref,sans}$, de l'élément de base normalisé d'adaptation tel que donné :

$$R_{ref, con} = R_{ref, sin} + \Delta R \quad [\text{dB}]$$

En cas d'utilisation l'élément de base normalisé avec basse fréquence critique (« sol lourd »), la courbe de référence normalisé est la suivante :

Fréq. (Hz)	100	125	160	200	250	315
R	40,0	40,0	40,0	40,0	40,0	41,8
Fréq. (Hz)	400	500	630	800	1000	1250
R	44,4	46,8	49,3	51,9	54,4	56,8
Fréq. (Hz)	1600	2000	2500	3150	4000	5000
R	59,5	61,9	64,3	65,0	65,0	65,0
$R_w (C;C_{tr})$ (dB)	52 (-1;-5)			R_A (dBA)	51,5	

Tableau 3.4: Valeurs de la courbe de référence pour l'index d'amélioration acoustique du plancher normalisé avec basse fréquence critique, selon Annexe B de la UNE-EN ISO 10140-5:2011 (R_A selon DB-HR Annexe E)

Les indices d'amélioration acoustiques pondérée sont déterminés, $R_{w,ref,con}$ et $R_{w,ref,sin}$, comme les termes d'adaptation de spectre correspondant, selon la norme ISO 717-1. L'amélioration pondérée de l'index d'affaiblissement acoustique, ΔR_w , est donné par l'équation suivante:

$$\Delta R_w = R_{w, ref, con} - R_{w, ref, sin} \quad [\text{dB}]$$

L'amélioration pondérée A de les indices d'affaiblissement acoustique pondérée a bruit rose $\Delta(R_w+C)$ et a bruit de trafic $\Delta(R_w+C_{tr})$ sont calculés de manière équivalente.

Un index supplémentaire indique l'élément de base de référence qui a été utilisé : « lourd » pour le plancher de référence lourd, « sol lourd », selon la norme UNE-EN ISO 10140-5:2011 Annexe B.

3.5.1.2 CONFORMÉMENT AL DB-HR

Dans l'annexe A du document basique " DB-HR Protección frente al ruido" du Código Técnico de la Edificación, **l'indice d'amélioration de l'affaiblissement acoustique pondéré A, ΔR_A** , est définie comme l'augmentation de l'indice d'affaiblissement acoustique pondéré A d'un élément de construction en ajoutant un traitement ou un revêtement à l'élément de construction de base. Il est évalué pour la différence entre les valeurs de l'indice d'affaiblissement acoustique pondéré A, $R_{0,A}$, de l'élément de construction de référence avec le revêtement de renforcement et celle de l'élément de bâtiment de référence.

L'annexe E du document basique " DB-HR Protección frente al ruido" du Código Técnico de la Edificación spécifie la procédure de mesure et d'évaluation pour l'amélioration ΔR_A .

La valeur de ΔR_A est obtenue par l'équation suivante:

$$\Delta R_A = (R_0 + \Delta R)_A - R_{0,A} \quad [\text{dBA}]$$

où:

- $(R_0 + \Delta R)_A$ est l'indice d'affaiblissement acoustique pondéré A de l'élément de construction de base avec le revêtement, en dBA.
- $R_{0,A}$ est l'indice d'affaiblissement acoustique pondéré A, de l'élément de construction de base de référence.

Pour déterminer la valeur de $(R_0 + \Delta R)_A$, les valeurs ΔR de l'indice d'amélioration de l'affaiblissement acoustique mesurées en tiers d'octave sont prises et ajoutées aux valeurs de référence de l'indice d'affaiblissement acoustique, R_0 , de l'élément de base normalisé correspondant. Dans le cas où l'essai est effectué en utilisant un plancher normalisé à basse fréquence critique (« plancher lourd ») selon l'annexe C de la norme UNE-EN ISO 10140-5:2011 comme élément de base, les valeurs doivent être prises comme R_0 , de l'indice d'affaiblissement acoustique de la courbe de référence correspondante (voir tableau 3.4).

De même, l'indice d'affaiblissement acoustique pondéré A, de ce « plancher lourd » doit être pris comme $R_{0,A}$. (voir tableau 3.4).

Chaque courbe de référence conduit à une valeur différente de l'indice d'amélioration, $\Delta R_{A,I}$ étant l'indice d'amélioration de l'affaiblissement acoustique pondéré A pour la courbe de référence à basse fréquence critique.

3.6. INCERTITUDE DE L'ESSAI

L'incertitude associée au test a été calculée et est disponible pour le pétitionnaire. L'incertitude élargie a été calculée comme l'incertitude de mesure type multipliée par un facteur de couverture $k=2$, ce qui, pour une distribution normale, correspond à une probabilité de couverture d'environ 95%.

4.- DESCRIPTION DE L'ÉLÉMENT D'ESSAI

Les principales caractéristiques de l'élément d'essai, fournies par le pétitionnaire, sont recueillies ci-dessous. Les références/modèles et les informations indiquées avec (*) sont fournis par le pétitionnaire du essai. LGAI, Technological Center, S.A. n'est pas responsable de la documentation et/ou des informations fournies par le pétitionnaire.

N° d'élément d'essai Applus	21/1591
Type d'éprouvette	Plafond suspendu
Fabricant	Laine minerale: URSA IBÉRICA AISLANTES, S.A. Supports amortisseurs : SENOR Plaque de plâtre cartonées : KNAUF Film bitumineux : DANOSA Autres matériaux : divers fabricants
Modèle / Référence	Laine minerale: URSA TERRA Plus 32 T0003 Supports amortisseurs : SENOR F.RAPID GOMA/47DS Plaque de plâtre cartonées : KNAUF Standard BA Film bitumineux : DANOSA M.A.D. 4
Livré par	Laine minerale: URSA IBÉRICA AISLANTES, S.A. Supports amortisseurs : SENOR Plaque de plâtre cartonées : KNAUF Film bitumineux : DANOSA Autres matériaux : divers fabricants
Date de réception	Film bitumineux : 28/04/2021 Laine minerale: 15/06/2021 Supports amortisseurs : 01/07/2021 Autres matériaux : 02/07/2021
Aire de l'élément d'essai, S	12,71 m ² – 4,10 x 3,10 m
Épaisseur élément d'essai	≈289 mm (sol de base: 140 mm ; Plafond suspendu: ≈149 mm)
Masse surfacique, m (estimé)	≈374,4 kg/m ² (suelo de base: ≈350 kg/m ² ; Plafond suspendu sans ossature: ≈24,4 kg/m ²)
Composition	- Sol de base: sol de référence normalisé « sol lourd ». Dalle en béton armé de 140 mm d'épaisseur, conformément à l'Annexes B et C de la norme UNE-EN ISO 10140-5 :2011.

- Plafond suspendu 4,1 x 3,1 m formé par (de haut en bas): (*)
 - Chambre à air d'environ 120 mm avec de la laine minérale **URSA TERRA Plus 32 T0003** de 40 mm d'épaisseur à l'intérieur. Laine minérale placée sur la ossature.
 - Ossature de profils primaires et secondaires en acier suspendus au moyen de supports amortisseurs en caoutchouc **SENOR F.RAPID GOMA/47DS**, comprenant :
 - Profilés *F47/17* de dimensions 17,5x47x17,5 mm et d'une épaisseur de 0,6 mm : profilés primaires tous les 700 mm et profilés secondaires à cliquer tous les 600 mm.
 - Plaque de plâtre cartonnées **KNAUF Standard BA** de 12,5 mm d'épaisseur nominale et masse surfacique nominale 8,0 kg/m².
 - Film bitumineux **DANOSA M.A.D. 4** de 4 mm d'épaisseur nominale et masse surfacique nominale de 7,5 kg/m².
 - Plaque de plâtre cartonnées **KNAUF Standard BA** de 12,5 mm d'épaisseur nominale et masse surfacique nominale 8,0 kg/m².

Fixation / collage

Supports amortisseurs en caoutchouc – sol de base : vissé
 Plaque de plâtre cartonnées (1re couche) – Profilés *F47/17*: vis TMN 25x3,5 mm
 Plaque de plâtre cartonnées (2e couche) – Profilés *F47/17*: vis TMN 35x3,5 mm
 Bande d'étanchéité périphérique – cadre d'essai : auto-adhésive
 Film bitumineux – Plaque de plâtre cartonnées : sans fixation

Scellage

Joints entre les plaques de plâtre cartonnées (deux couches) : pâte à joint pour plaques de plâtre et bande à joint en papier
 Plaque de plâtre cartonnées – cadre d'essai : Bande d'étanchéité périphérique de 80 x 10 mm (largeur x épaisseur) et silicone

Disposition d'essai

Selon paragraphe 6 de la norme UNE EN-ISO 10140-2:2011 et Annexe G de la norme UNE-EN ISO 10140-1 :2016

Détails de construction

Voir figure 1 et Annexe

**Montage élément d'essai
(réalisé par/date)**

SUSPENSIONES ELÁSTICAS DEL NORTE, S.L. (SENOR) / 06 et 07/07/2021

Afin de connaître l'amélioration de l'isolation acoustique au bruit aérien procurée par le revêtement de plafond 2 mesures de l'isolation acoustique au bruit aérien sont effectuées : du sol de base sans revêtement de plafond (29/04/2020) et du sol de base avec le revêtement de plafond installé (08/07/2021)



Images 1 à 3 Détails du URSA TERRA Plus 32 T0003



Images 4 à 6 Détails du SENOR F.RAPID GOMA/47DS



Images 7 et 8 Détails de DANOSA M.A.D. 4



Images 9 à 11 Détails du ossature, plaque de plâtre cartonnées et bande d'étanchéité



Images 12 à 15 Installation de la ossature



Images 16 à 19 Pose de la ossature et de la laine minérale



Images 20 à 23 Pose et étanchéité du plaque de plâtre cartonnées



Images 24 à 27 Pose de la film bitumineux et de la 2^e couche de plaque de plâtre cartonnées



Images 28 et 29 Élément d'essai installé et prêt pour tester; salle d'émission et de réception

La figure suivante montre la section du sol de référence lourd normalisé. La coupe du sol de référence avec le plafond suspendu installé (fournie par le pétitionnaire) est jointe en annexe.

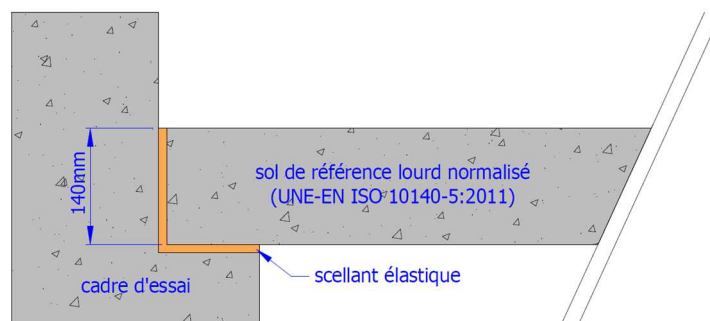


Figure 1 Sol de référence lourd normalisé

5.- CONDITIONS D'ESSAI

5.1. SOL DE BASE NORMALISÉ (« sol lourd » selon UNE-EN ISO 10140-5:2011 Annexe B)

	Salle d'Émission	Salle de Réception
Volume salles	52,9 m ³	62,9 m ³
Conditions environnementaux	Température: 19,5 ±0,5 °C	Température: 19,1 ±0,5 °C
	Humidité: 64,7 ±3,9 %	Humidité: 67,2 ±3,9 %
	Pression statique: 989,9 ±0,7 hPa	

5.2. SOL DE BASE NORMALISÉ + PLAFOND SUSPENDU

	Salle d'Émission	Salle de Réception
Volume salles	52,9 m ³	60,8 m ³
Conditions environnementaux	Température: 22,3 ±0,6 °C	Température: 21,9 ±0,6 °C
	Humidité: 58,9 ±6,6 %	Humidité: 60,3 ±6,6 %
	Pression statique: 1005,9 ±1,0 hPa	

6.- RESULTATS

Voici les résultats obtenus pour le sol de base (paragraphe 6.1) et pour le sol de base avec le plafond suspendu (paragraphe 6.2), ainsi que l'amélioration de l'isolation acoustique a bruit aérien grâce à l'application du plafond suspendu par rapport au sol de base (paragraphe 6.3).

NOTE:

Dans les bandes de fréquences, indiquée par le symbole '≥', le valeur de R et ΔR doit être comprise comme une valeur minimale, peut être légèrement plus élevé, en raison de la contribution de la transmission latérale. Dans ces bandes de fréquences le valeur de R' est plus haute qu'on R'_{max} - 15 dB (étant R'_{max} le maximum mesurable dans l'installation d'essai). Il a été vérifié qu'une légère augmentation des valeurs de R ou ΔR dans les bandes de fréquences pouvait entraîner une légère augmentation de l'indice global R_A, ΔR_{A,I} (de l'ordre de la décimale, <1 dBA) et en les indices ΔR_w, Δ(R_w+C_{tr}) (maximum 1 dB) mais pas de R_w.

Dans les bandes de fréquences, indiquée par le symbole '**', la différence entre le niveau du bruit de fond et le niveau du signal combinées est inférieure à 6 dB, dans ce cas, il a été appliqué la correction de 1,3 dB spécifique per la norme d'essai.

6.1. SOL DE BASE NORMALISÉ



Indice d'affaiblissement acoustique, R , selon la Norme ISO 10140-2

Demandeur: URSA IBÉRICA AISLANTES, S.A.

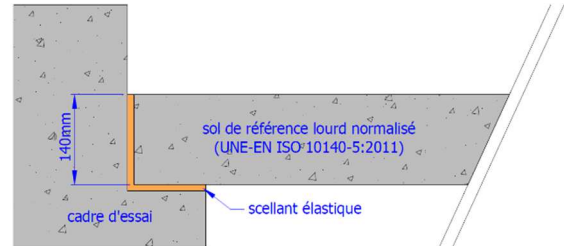
Élément d'essai:

Sol de base normalisé basse fréquence critique (« sol lourd ») selon la norme UNE-EN ISO 10140-5:2011 Annexe B et C : dalle en béton armé de 140 mm d'épaisseur.

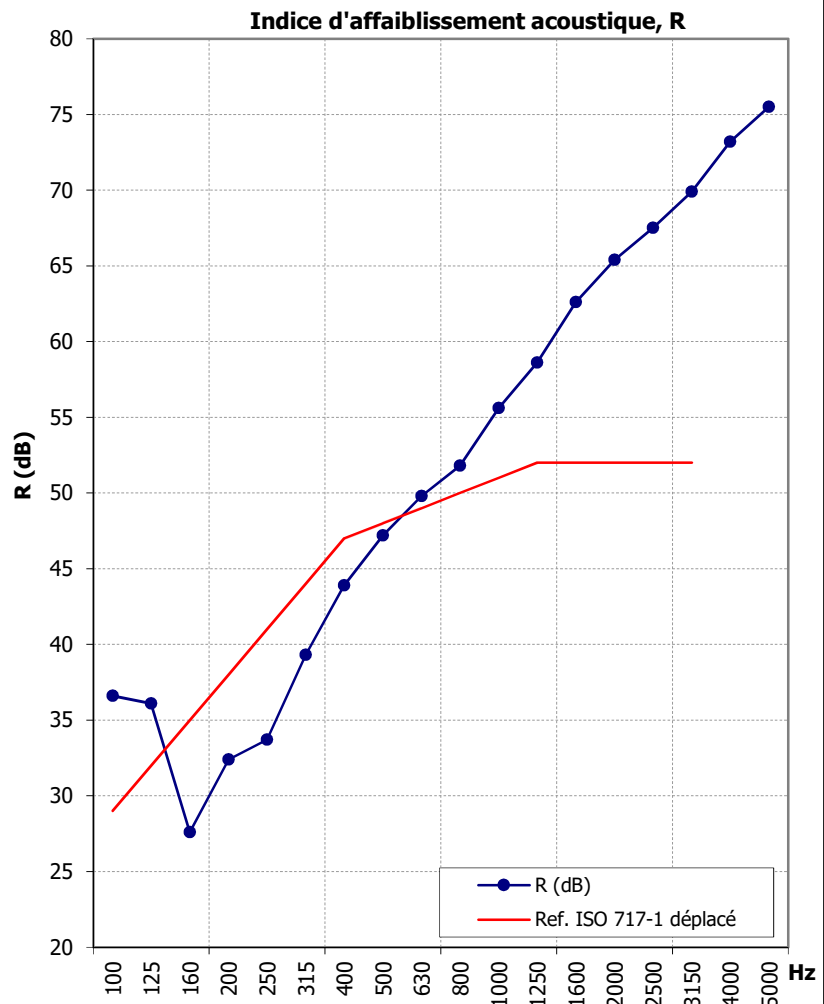
Masse surfacique, m : $\approx 350 \text{ kg/m}^2$

Aire de l'élément d'essai, S : $12,71 \text{ m}^2 - 4,10 \times 3,10 \text{ m}$

Date de l'essai: 29/04/2020



Fréquence (Hz)	R (dB)
100	36,6
125	36,1
160	27,6
200	32,4
250	33,7
315	39,3
400	43,9
500	47,2
630	49,8
800	51,8
1000	55,6
1250	58,6
1600	62,6
2000	65,4
2500	67,5
3150	69,9
4000	73,2
5000	75,5



UNE-EN ISO 717-1:2013

Indice d'affaiblissement acoustique pondéré, R_w (C; C_{tr}): **48 (-2; -6) dB**

CTE DB-HR

Indice d'affaiblissement acoustique pondéré A, R_A : **46,8 dBA**

Les résultats font exclusivement référence aux mesures prises sur l'éprouvette, le produit ou le matériel remis à LGAI Technological Center le jour mentionné et testé dans les conditions indiquées dans ce document.

6.2. SOL DE BASE + PLAFOND SUSPENDU



Indice d'affaiblissement acoustique, R , selon la Norme ISO 10140-2

Demandeur: URSA IBÉRICA AISLANTES, S.A.

Élément d'essai:

Plafond suspendu composé d'ossature en profilés d'acier, suspendue au moyen de supports amortisseurs en caoutchouc **SENOR F.RAPID GOMA/47DS**, chambre à air d'environ 12 cm avec intérieur en laine minérale **URSA TERRA Plus 32 T0003** de 40 mm et double plaque de plâtre cartonnées **KNAUF Standard BA** de 12,5 mm avec film bitumineux intermédiaire **DANOSA M.A.D. 4** de 4 mm. Plafond suspendu installé sous un sol lourd de référence (sol normalisé selon la norme UNE-EN ISO 10140-5 :2011 Annexes B et C).

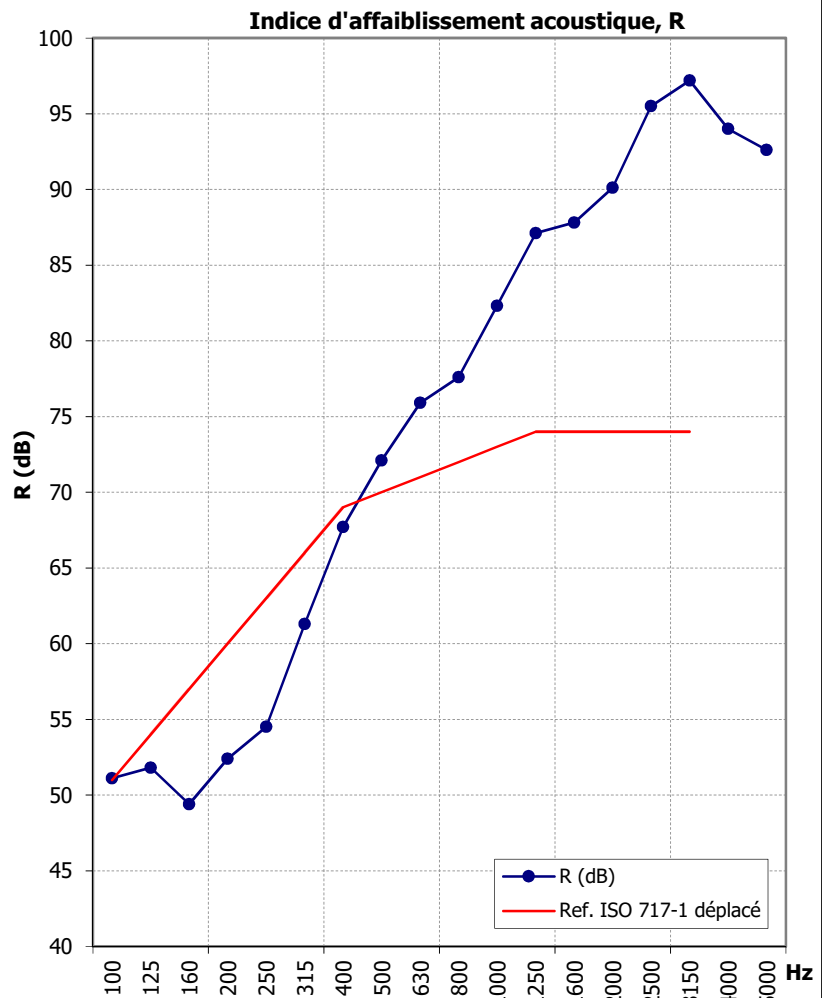


Masse surfacique, m : $\approx 374,4 \text{ kg/m}^2$
($\approx 24,4 \text{ kg/m}^2$ plafond suspendu sans ossature)

Aire de l'élément d'essai, S : $12,71 \text{ m}^2 - 4,10 \times 3,10 \text{ m}$

Date de l'essai: 08/07/2021

Fréquence (Hz)	R (dB)
100	$\geq 51,1$
125	$\geq 51,8$
160	49,4
200	52,4
250	54,5
315	61,3
400	67,7
500	$\geq 72,1$
630	$\geq 75,9$
800	$\geq 77,6$
1000	$\geq 82,3$
1250	$\geq 87,1$
1600	$\geq 87,8$
2000	$\geq 90,1$
2500	$\geq 95,5$
3150	$\geq 97,2^*$
4000	$\geq 94,0^*$
5000	$\geq 92,6^*$



Pour les bandes de fréquences indiquées par le symbole '≥' et '*' voir **NOTE** à la page 18

UNE-EN ISO 717-1:2013 Indice d'affaiblissement acoustique pondéré, R_w (C; C_{tr}): **70 (-3; -8) dB**

CTE DB-HR Indice d'affaiblissement acoustique pondéré A, R_A : **$\geq 67,9$ dBA**

Les résultats font exclusivement référence aux mesures prises sur l'éprouvette, le produit ou le matériel remis à LGAI Technological Center le jour mentionné et testé dans les conditions indiquées dans ce document.

6.3. AMÉLIORATION DE L'ISOLATION ACOUSTIQUE AU BRUIT AÉRIEN



Amélioration de l'isolation acoustique au bruit aérien selon la Norme ISO 10140 (toutes les parties)

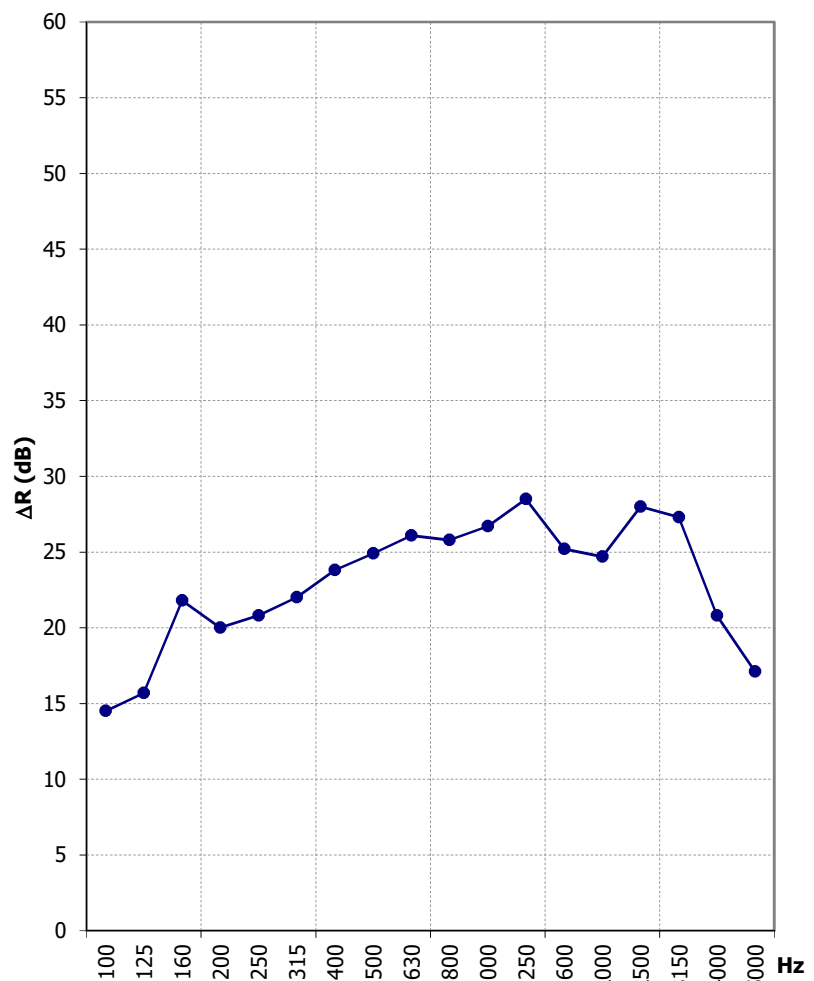
Demandeur: URSA IBÉRICA AISLANTES, S.A. **Date de l'essai:** 29/04/2020 et 08/07/2021

Élément d'essai: Plafond suspendu composé d'ossature en profilés d'acier, suspendue au moyen de supports amortisseurs en caoutchouc **SENOR F.RAPID GOMA/47DS**, chambre à air d'environ 12 cm avec intérieur en laine minérale **URSA TERRA Plus 32 T0003** de 40 mm et double plaque de plâtre cartonées **KNAUF Standard BA** de 12,5 mm avec film bitumineux intermédiaire **DANOSA M.A.D. 4** de 4 mm. Plafond suspendu installé sous un sol lourd de référence (sol normalisé selon la norme UNE-EN ISO 10140-5 :2011 Annexes B et C).

Sol de base	Sol de base + plafond suspendu
$R_w(C; C_{tr}) = 48 (-2; -6)$ dB	$R_w(C; C_{tr}) = 70 (-3; -8)$ dB
$R_A = 46,8$ dBA	$R_A = \geq 67,9$ dBA

Indice d'amélioration de l'affaiblissement acoustique, ΔR

Fréquence (Hz)	ΔR (dB)
100	14,5
125	15,7
160	21,8
200	20,0
250	20,8
315	22,0
400	23,8
500	$\geq 24,9$
630	$\geq 26,1$
800	$\geq 25,8$
1000	$\geq 26,7$
1250	$\geq 28,5$
1600	$\geq 25,2$
2000	$\geq 24,7$
2500	$\geq 28,0$
3150	$\geq 27,3$
4000	$\geq 20,8$
5000	$\geq 17,1$



Pour les bandes de fréquences indiquées par le symbole '≥' voir **NOTE** à la page 18

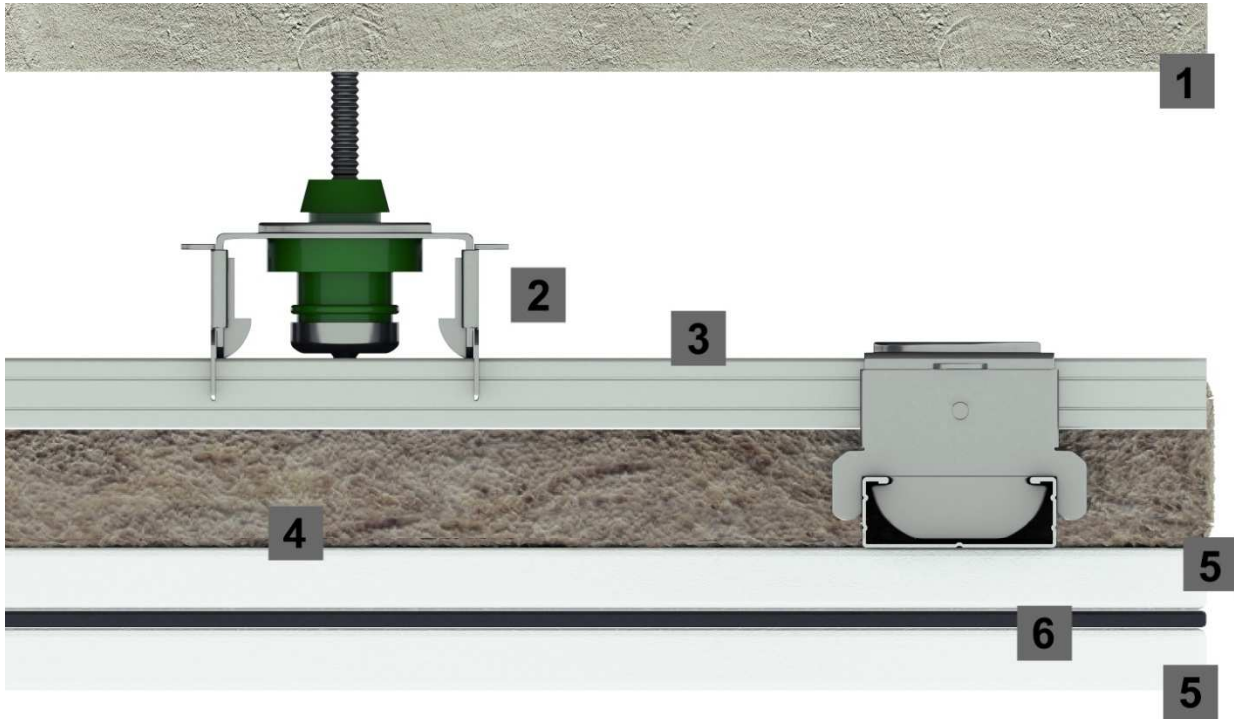
UNE-EN ISO
10140-1:2016

Indice d'amélioration de l'affaiblissement acoustique pondéré, $\Delta R_{w,lourd}$: ≥ 22 dB

$\Delta(R_w+C)_{lourd}$; $\Delta(R_w+C_{tr})_{lourd}$: 22 ; ≥ 21 dBA

CTE DB-HR Indice d'amélioration de l'indice d'affaiblissement acoustique pondéré A, $\Delta R_{A,I}$ $\geq 21,9$ dBA

ANNEXE. INFORMATIONS TECHNIQUES FOURNIES PAR LE PÉTITIONNAIRE.



1. Forjado normalizado
2. Amortiguador F. Rapid Goma/47DS
3. Perfilería de techo suspendido
4. Lana mineral URSA TERRA Plus 32 T0003
5. Placa de yeso laminado
6. Membrana acústica M.A.D. 4

URSA TERRA Plus 32 T0003



λ
0,032



Panel semirígido de lana mineral URSA TERRA conforme a la norma UNE EN 13162, no hidrófila de altas prestaciones mecánicas, sin revestimiento. Suministrado en panel y panel enrollado.

Aplicación recomendada

- Tabiques, trasdosado y falsos techos de placa de yeso laminado.
- Aislamiento intermedio en paredes de doble hoja de fábrica.
- Apto para la colocación bajo forjado mediante fijación mecánica.

DoP 34TER32NK21061



0099/CPR/A43/0616

020/003847

DIT 380R/21

Características	Norma UNE	Valor
Código designación		MW-EN 13162-T3-MU1-WS-AFr10-WL(P)
Lambda ($\lambda_{90/90}$)	EN 12667 / EN 12939	0,032 W/m-K
Reacción al fuego (Euroclases)	EN 13501-1	A1
Tolerancia en el espesor	EN 823	T3
Resistencia específica al paso del aire (r')	EN 29053	AFr10 ≥ 10 kPa-s/m ²
Absorción acústica (α)		AW
Permeabilidad al vapor de la lana (μ)	EN 12086	MU1
Absorción de agua a corto plazo	EN 1609	≤ 1 Kg/m ²
Absorción de agua a largo plazo	EN 12087	≤ 3 Kg/m ²
Densidad nominal aproximada		30 Kg/m ³
Calor específico aproximado (C_p)		800 J/Kg-K

● Rollo

Código	Espesor mm	Ancho m	Largo m	Resistencia térmica m ² -K/W	Alfa global α_w	Ud /paquete	m ² /paquete	paquete /palet	m ² /palet
2142291	30	1,20	13,50	0,90	0,80	1	16,20	18	291,60
2142773	40	0,40	9,20	1,25	0,85	3	11,04	18	198,72
2141356	50	0,40	8,10	1,55	0,95	3	9,72	18	174,96
2141357	60	0,40	8,10	1,85	1,00	3	9,72	18	174,96
2141623	60	0,60	8,10	1,85	1,00	2	9,72	18	174,96
2141358	80	0,40	5,40	2,50	1,00	3	6,48	18	116,64
2141943	80	1,20	5,40	2,50	1,00	1	6,48	18	116,64
2141359	100	0,40	5,40	3,10	1,00	3	6,48	18	116,64
2142494	100	1,20	5,40	3,10	1,00	1	6,48	18	116,64

≡ Panel

Código	Espesor mm	Ancho m	Largo m	Resistencia térmica m ² -K/W	Alfa global α_w	Ud /paquete	m ² /paquete	paquete /palet	m ² /palet
2141708	40	0,60	1,35	1,25	0,85	15	12,15	16	194,40
2142452	50	0,40	1,35	1,55	0,95	12	6,48	24	155,52
2141709	50	0,60	1,35	1,55	0,95	12	9,72	16	155,52
2142866	60	0,40	1,35	1,85	1,00	10	5,40	24	129,60
2141731	60	0,60	1,35	1,85	1,00	10	8,10	16	129,60
2142867	80	0,40	1,35	2,50	1,00	7	3,78	24	90,72
2141732	80	0,60	1,35	2,50	1,00	7	5,67	16	90,72
2141733	100	0,60	1,35	3,10	1,00	6	4,86	16	77,76
2141735	120	0,60	1,35	3,75	1,00	5	4,05	16	64,80
2141736	140	0,60	1,35	4,35	1,00	4	3,24	16	51,84



01

F/RAPID GM 47 V DS2

EL AMORTIGUADOR DE GOMA CON DOBLE DISPOSITIVO DE BLOQUEO MÁS AVANZADO EN LA PROTECCIÓN DE VIBRACIONES.

Es un amortiguador de GOMA de altas prestaciones, diferente y renovado. Fabricado con una tecnología más avanzada y diseñado para la suspensión de falsos techos acústicos mediante perfiles de acero galvanizado tipo TC47, F530, MAESTRA 47/17 o similar.

Este NUEVO diseño permite convertir al amortiguador con un simple gesto en el caballete más seguro y puntero del mercado. Nuestros ingenieros trabajan cada día para ofrecer nuevas alternativas de futuro.

CARACTERÍSTICAS PRINCIPALES:

• Polímero: **KRAIBURG-TPE** (Sistema de ensayo según norma **UNE-EN ISO 10846-1:2009**).

✓ Frecuencia de resonancia: 7-15 Hz.

• Carcasa de acero con **EMBUTICIÓN** semi-cerrada, para una nivelación diferente.

• **Doble** dispositivo de bloqueo (**DS2**) para una seguridad infinita.



REF	COLOR	MÉTRICA MIN-MAX	PERFIL (mm)	CARGA (Kg) MIN-MAX	EMBALAJE
SE-F/RAPID/GM 47 VDS2		6 - 8	45 - 48	3 - 25	50

SEÑOR

CAMPO DE APLICACIÓN

Ejecución de Techo acústico mediante perfil de acero galvanizado tipo F530, Maestra 4717, TC-47 o similar.

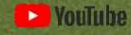


TIPOLOGÍA:
Amortiguador de GOMA 2 en 1
Nuevo



Ref. F/RAPID GM 47 V DS2

SEÑOR Productos Techo ACÚSTICO



SEÑOR Aisladores Acústicos

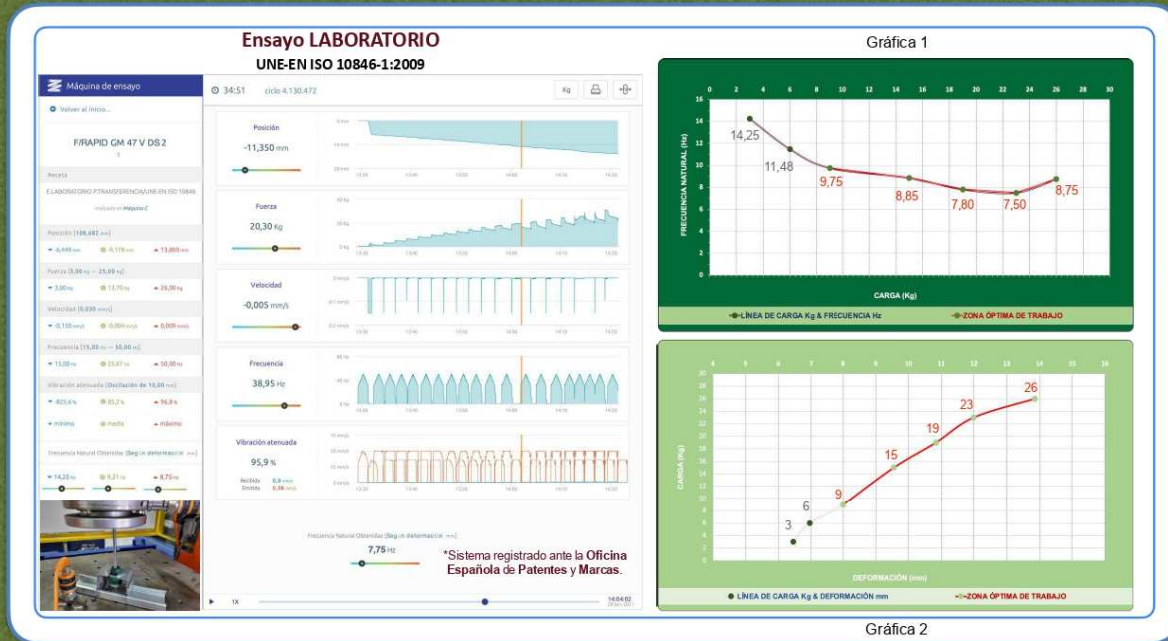


Tabla de resultados

CARGA (Kg)	FLECHA (mm)	FRECUENCIA RESONANCIA (Hz)	BARRIDO (Hz)		GRADO DE AISLAMIENTO (%)	
3	6,449	14,25	25	50	51,87	91,16
9	8,001	9,75	25	50	82,06	96,05
15	9,552	8,85	25	50	85,67	96,77
19	10,835	7,80	25	50	89,22	97,51
23	11,986	7,50	25	50	90,11	97,70
26	13,855	8,75	25	50	86,04	96,84

Ensayo LABORATORIO UNE-EN ISO 10846-1:2009

Gráfica 3

03



SEÑOR Aisladores Acústicos



Ref. F/RAPID GM 47 V DS2



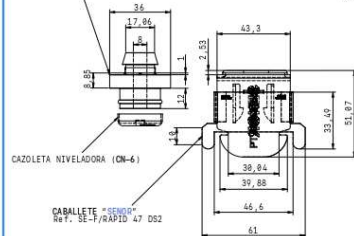
POLÍMERO HDX18USD-TPE TC-4/SPN.

CARGA MÍNIMA: 3Kg.
CARGA MÁXIMA: 25Kg.

ENSAMBLAJE: 2 piezas en 1.

Al unir la goma con el caballete obtenemos el amortiguador.

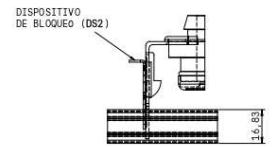
Ref. SE-F/RAPID GM 47 V DS2



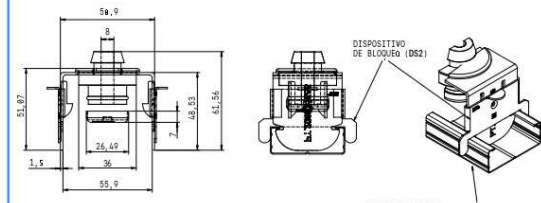
CAZOLETA NIVELADORA (ON-6)
CABALLETE "SEÑOR"
REF. SE-F/RAPID 47 DS2

VISTA FRONTAL

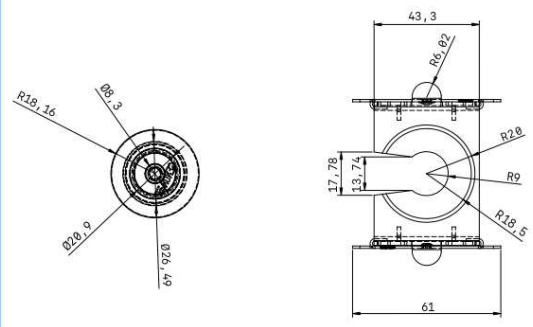
VISTA LATERAL



SISTEMA DE SEGURIDAD



VISTA PLANTA



DETALLE DE APLICACIÓN

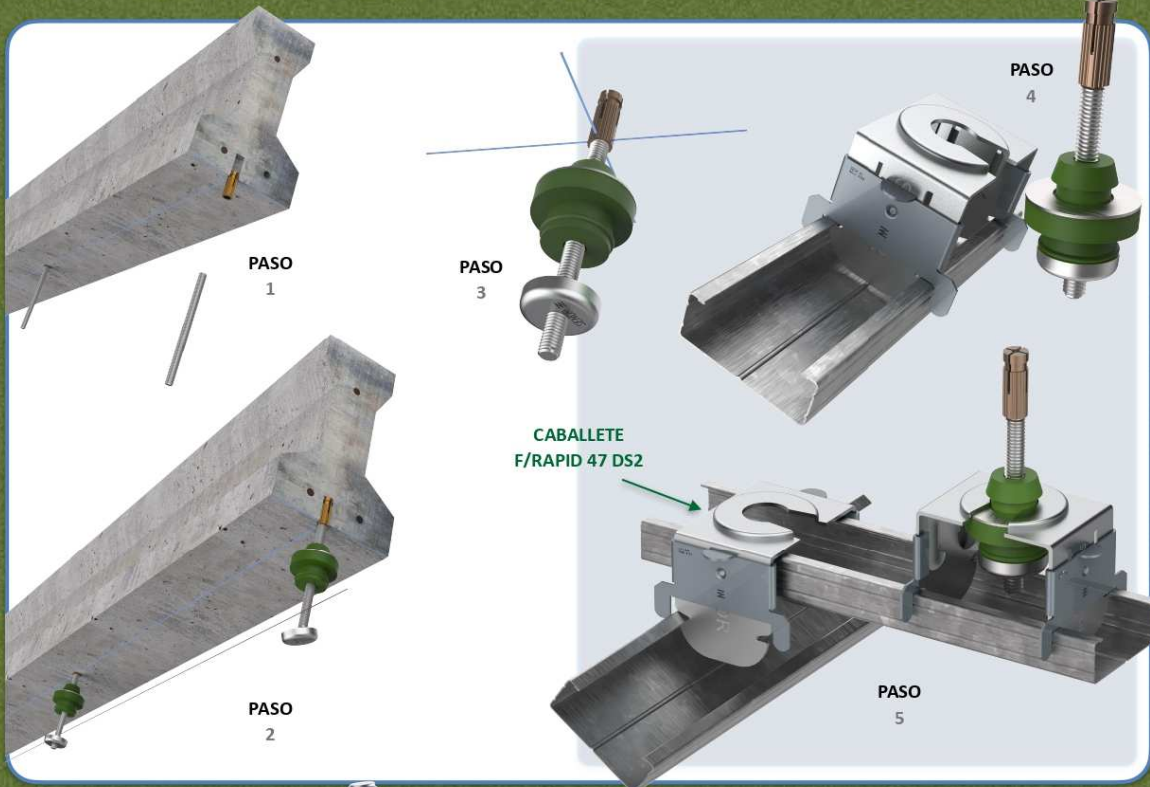


Ref. F/RAPID GM 47 V DS2

SEÑOR Productos Techo ACÚSTICO



SEÑOR Aisladores Acústicos



TIPOLOGÍA:
Amortiguador de GOMA 2 en 1

Nuevo

25



SCAN ME



SEÑOR CERTIFICA:

MODELO F/RAPID GM/DS

SEÑOR; se reserva el derecho de cambiar las especificaciones técnicas del producto sin previo aviso. Es responsabilidad del usuario conocer y utilizar la versión última y actualizada de las hojas de datos de los productos "copia de las cuales se mandarán a quién las solicite".

Norma: UNE-EN 13964:2016/A1

Uso: La instalación de falsos techos acústicos.



AISLAMIENTO ACÚSTICO

MEMBRANA ACÚSTICA DANOSA M.A.D.4

La Membrana Acústica Danosa M.A.D.4 es una lámina bituminosa armada con cargas minerales, revestida en sus caras externas por un film de polietileno de alta densidad. Acústicamente funciona como elemento plástico entre elementos rígidos, siendo un eficaz sustituto del plomo; entre elementos resorte funciona como resonador membrana (absorbente típico a bajas frecuencias)



DATOS TÉCNICOS

DATOS TÉCNICOS	VALOR	UNIDAD	NORMA
Tolerancia de espesor	< 10	%	EN 823
Tolerancia Longitud y Anchura	< 5	%	EN 822
Masa nominal	> 6,5	Kg/m ²	EN 1849-1
Módulo de Young	70		EN ISO 527-2
Coefficiente Possion	0,48	-	-
Resistencia al desgarro clavo	180±50	KN/m	EN 12310-1
Reacción al fuego	D s3 d0	Euroclase	EN 13501-1
Mejora a ruido aéreo sobre tabique placa de yeso laminado	5	dB	EN 140-16
Mejora del aislamiento a 125 Hz (entre elementos rígidos)	> 8	dB	EN 140-16
Mejora del aislamiento a 125 Hz (entre elementos resorte)	> 9,5	dB	EN 140-16

DATOS TÉCNICOS ADICIONALES

Con el fin de mostrar las propiedades acústicas de los productos y hacerlos comparativos entre ellos, Danosa ha procedido a hacer ensayos con sus productos manteniendo constante la solución constructiva. A tal efecto los resultados en el caso del Membrana Acústica Danosa M.A.D.4, tomando como referencia dos placas de yeso laminar N13 en tabique autoportante son los siguientes:

Frecuencia	Tabique de referencia	Referencia + MAD 4
125	17	26
250	24.5	30.5
500	30	34
1000	36	37.5
2000	49	49
4000	55	58.5
Ra	33.6	38.5

INFORMACIÓN MEDIOAMBIENTAL

Información medioambiental	Valor Declarado	Unidades	Norma
Contenido de materia prima reciclada	15	%	-
Contenido reciclado previo al consumidor	0	%	-
Contenido reciclado posterior al consumidor	60	%	-
Lugar de fabricación	Fontanar, Guadalajara (España)	-	-
Compuestos orgánicos volátiles (COV's)	50	µg/m ³	ISO 16000-6:2006.

Decreto N° 2011-321 del 23 de marzo de 2011 del Ministerio Francés de Ecología, Desarrollo Sostenible, Transporte y Vivienda

NORMATIVA Y CERTIFICACIÓN

Las certificaciones acústicas son consecuencias de ensayos en laboratorio homologado.