

Bellaterra: 07 de octubre de 2021
Expediente número: 21/25271-1590 M1
Referencia petionario: **URSA IBÉRICA AISLANTES, S.A.**
Ctra. Vila-rodona, Km 6,7
43810 – El Pla de Santa Maria (Tarragona)

INFORME DE ENSAYO

Este informe sustituye y anula el informe de ensayo nº 21/25271-1590, de fecha 15 de septiembre de 2021.
Es responsabilidad del petionario la sustitución del original y todas sus copias.

Descripción de la modificación: A solicitud del petionario, se modifican las fichas técnicas de los soportes amortiguadores de goma *SEÑOR* adjuntadas en el Anexo (a partir de la página 23).

- Ensayo solicitado:** Medición en laboratorio de la mejora del aislamiento acústico al ruido aéreo, según normas UNE-EN ISO 10140-2:2011 y UNE-EN ISO 10140-1:2016 (Anexo G)
- Muestra ensayada:** Techo suspendido compuesto por: estructura de perfiles de acero, suspendida mediante soportes amortiguadores de goma **SEÑOR F.RAPID GOMA/47DS**, cámara de aire de aprox. 12 cm con lana mineral **URSA TERRA Plus 32 T0003** de 40 mm en su interior y placa de yeso laminado **KNAUF Standard BA** de 12,5 mm. Techo instalado bajo suelo base normalizado.
- Fechas del ensayo:** 29/04/2020 y 07/07/2021
- Ensayo realizado por:** Xavier Roviralta (Laboratorio de Acústica - LGAI Technological Center)

Xavier Roviralta
Responsable Técnico de Acústica
LGAI Technological Center S.A. (APPLUS)

Garantía de Calidad de Servicio

Applus+ garantiza que este trabajo se ha realizado dentro de lo exigido por nuestro Sistema de Calidad y Sostenibilidad, habiéndose cumplido las condiciones contractuales y la normativa legal. En el marco de nuestro programa de mejora les agradecemos nos transmitan cualquier comentario que consideren oportuno, dirigiéndose al responsable que firma este escrito, o bien al Director de Calidad de Applus+, en la dirección: satisfaccion.cliente@applus.com

La reproducción del presente documento sólo está autorizada si se hace en su totalidad. Los informes firmados electrónicamente en soporte digital se consideran un documento original, así como las copias electrónicas del mismo. Su impresión en papel no tiene validez legal. Este documento consta de 26 páginas de las cuales 6 son anexos. - Página 1 -

1.- OBJETIVO DE LA MEDICIÓN

Medición en laboratorio de la mejora del aislamiento acústico al ruido aéreo, según normas UNE-EN ISO 10140-2:2011 y UNE-EN ISO 10140-1:2016 (Anexo G), proporcionada por un techo suspendido compuesto por estructura de perfiles de acero, suspendida mediante soportes amortiguadores de goma **SEÑOR F.RAPID GOMA/47DS**, cámara de aire de aprox. 12 cm con lana mineral **URSA TERRA Plus 32 T0003** de 40 mm en su interior y placa de yeso laminado **KNAUF Standard BA** de 12,5 mm. Techo instalado bajo suelo base normalizado.

2.- EQUIPOS DE MEDICIÓN

Los equipos usados para realizar las mediciones acústicas son los siguientes:

- Analizador de espectros nº id: 170701 (Bruel&Kjaer mod. Pulse LAN-XI)
- Calibrador de micrófonos nº id: 171067 (Bruel&Kjaer mod. 4231)
- Micrófonos campo difuso nº id: 171214 y 171215 (Bruel&Kjaer mod. 4943)
- Soportes de micrófono giratorios nº id: 170692 (Ntek mod. MB-01) y 171142 (Bruel&Kjaer mod. 3923)
- Fuentes de ruido omnidireccionales nº id: 103124, 170260 y 170261 (CESVA mod. BP012)
- Amplificador con generador de ruido y ecualizador nº id: 171010 (CESVA mod. AP602)
- Termohigrómetro-barómetro nº id: 170680 (PCE mod. THB-40)
- Flexómetro nº id: 103095 (Stanley mod. Powerlock)
- Medidor de distancia nº id: 170136 (Stanley mod. TLM130)

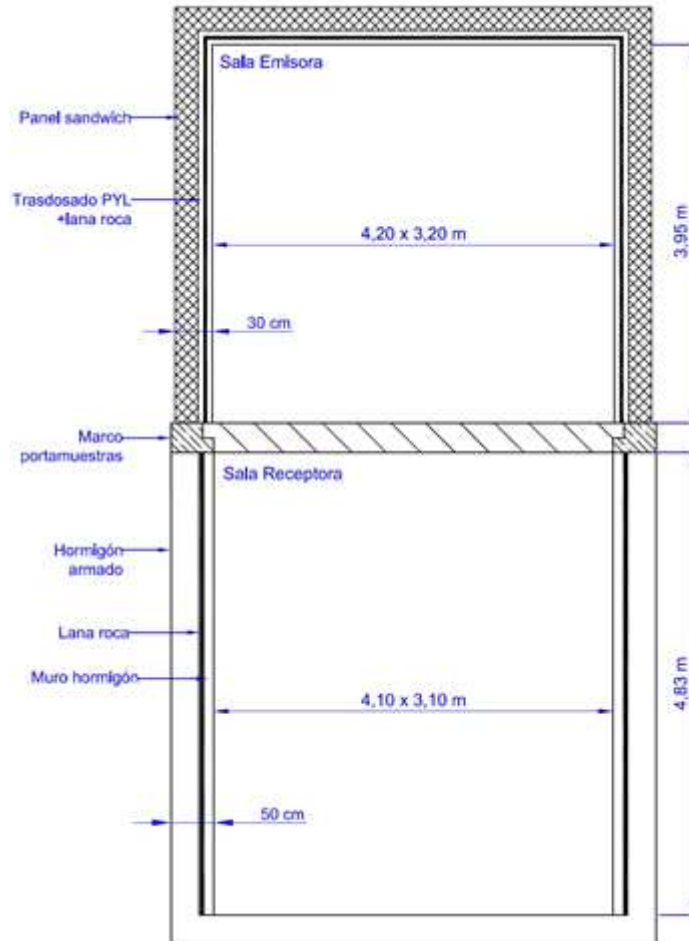
3.- PROCEDIMIENTO DE MEDICIÓN Y EVALUACIÓN

3.1. MÉTODO DE ENSAYO

El ensayo se realiza de acuerdo a la norma UNE-EN ISO 10140-2:2011 "Medición del aislamiento acústico al ruido aéreo", la cual es la Parte 2 del conjunto de normas UNE-EN ISO 10140 "Medición en laboratorio del aislamiento acústico de los elementos de construcción"

Se utilizan dos recintos adyacentes horizontales o verticales, considerando uno el recinto emisor y el otro el recinto receptor. El elemento constructivo a ensayar se sitúa en la abertura de separación entre ambos recintos. En el recinto emisor se genera un campo acústico difuso con un nivel suficiente para que el nivel de presión sonora en el recinto receptor sea en todas las bandas de frecuencia de medida al menos 6 dB (y preferiblemente más de 15 dB) superior al nivel de

ruido de fondo. Si el nivel medido en el recinto receptor no cumple esta condición se deberá aplicar la corrección especificada en la norma UNE-EN ISO 10140-4:2011.



Croquis esquemático de las salas de ensayo

Se mide el nivel de presión sonora promedio en el recinto emisor y receptor, según procedimiento especificado en la norma UNE-EN ISO 10140-4:2011.

El **índice de reducción acústica, R** , se calcula mediante la siguiente ecuación:

$$R = L_1 - L_2 + 10 \lg \left(\frac{S}{A} \right) \text{ [dB]}$$

donde:

- L_1 es el nivel de presión sonora promedio de la energía en el recinto emisor (dB)
- L_2 es el nivel de presión sonora promedio de la energía en el recinto receptor (dB)
- S es el área de la abertura de ensayo libre en la que se instala la muestra (m^2)

- A es el área de absorción equivalente en el recinto receptor (m²)

El área de absorción equivalente, *A*, en metros cuadrados, se calcula a partir del tiempo de reverberación utilizando al fórmula de Sabine indicada en la siguiente ecuación:

$$A = \left(\frac{0,16 \cdot V}{T} \right) \text{ [m}^2\text{]}$$

donde:

- V es el volumen del recinto receptor (m³)
- T es el tiempo de reverberación del recinto receptor (s)

3.2. CÁLCULO DEL ÍNDICE PONDERADO DE REDUCCIÓN ACÚSTICA *R_w*

El **índice ponderado de reducción acústica *R_w*** se define en la norma UNE-EN ISO 717-1:2013 como el valor, en decibelios, que toma el espectro de referencia (ver tabla 3.1) a la frecuencia de 500 Hz, después de desplazarlo tal y como se explica a continuación.

Para evaluar los resultados de una medida de *R* (aislamiento acústico por frecuencia en bandas de tercio de octava), el espectro de referencia se desplaza en saltos de 1 dB (positivo o negativo) hacia la curva medida mientras la suma de desviaciones desfavorables, en el margen de frecuencia entre 100 y 3150 Hz, sea lo mayor posible pero sin superar los 32,0 dB. Una desviación desfavorable, a una determinada banda de frecuencia, se da cuando el resultado de la medición es menor que el valor de la curva de referencia en aquella banda.

frec. (Hz)	100	125	160	200	250	315
Ref.	33	36	39	42	45	48
frec. (Hz)	400	500	630	800	1000	1250
Ref.	51	52	53	54	55	56
frec. (Hz)	1600	2000	2500	3150	4000	5000
Ref.	56	56	56	56	---	---

Tabla 3.1: Valores que toma la curva de referencia para cada banda frecuencial en tercios de octava

La determinación del índice de número único de acuerdo a UNE-EN ISO 717-1:2013 se realiza en base a resultados (índice de reducción acústica, *R*) obtenidos mediante medición en laboratorio.

3.3. TÉRMINOS DE ADAPTACIÓN AL ESPECTRO (C; C_{tr})

Definido en la norma UNE-EN ISO 717-1:2013 el término de adaptación al espectro es el valor, en decibelios, que se debe añadir al valor de la magnitud global (R_w,...) para tener en cuenta las características de un espectro particular.

Estos parámetros los introduce la norma para tener en cuenta los diferentes espectros de las fuentes de ruido (como ruido rosa y ruido de tráfico) y para evaluar curvas de aislamiento acústico con valores muy bajos en una sola banda de frecuencia.

A continuación se incluye una tabla orientativa sobre la relevancia de uno u otro término según las fuentes de ruido:

Término de adaptación espectral adecuado	Tipo de fuente de ruido
C (término de adaptación espectral al ruido rosa)	Actividades humanas (conversaciones, música, radio, TV) Juegos de niños Trenes a velocidades medias y altas Autopistas (> 80 Km/h) Aviones a reacción, en distancias cortas Factorías, que emiten ruido de frecuencias medias y altas
C _{tr} (término de adaptación espectral al tráfico)	Tráfico urbano Trenes a velocidades bajas Aviones a propulsión Aviones a reacción, a grandes distancias Música de discotecas Factorías, que emiten ruido de frecuencias bajas

Tabla 3.2: Términos relevantes de adaptación espectral para diferentes tipos de fuentes de ruido

3.4. CÁLCULO DEL ÍNDICE GLOBAL DE REDUCCIÓN ACÚSTICA PONDERADO A, R_A

El **índice global de reducción acústica, ponderado A**, de un elemento constructivo, **R_A**, es la valoración global, en dBA, del índice de reducción acústica, R, para un ruido incidente rosa normalizado ponderado A. En el Anexo A del documento básico "DB-HR Protección frente al ruido" del Código Técnico de la Edificación, el índice R_A se define mediante la siguiente expresión a partir de los valores del índice de reducción acústica R obtenidos mediante ensayo en laboratorio:

$$R_A = -10 \text{ Log} \sum_{i=1}^n 10^{(L_{Ar,i} - R_i)/10} \text{ [dBA]}$$

donde:

- R_i es el valor del índice de reducción acústica en la banda de frecuencia i , en dB.
- $L_{Ar,i}$ es el valor del espectro de ruido rosa, ponderado A, en la banda de frecuencia i , en dBA.
- i recorre todas las bandas de frecuencia de tercio de octava de 100 Hz a 5 kHz.

frec. (Hz)	100	125	160	200	250	315
$L_{Ar,i}$	-30,1	-27,1	-24,4	-21,9	-19,6	-17,6
frec. (Hz)	400	500	630	800	1000	1250
$L_{Ar,i}$	-15,8	-14,2	-12,9	-11,8	-11,0	-10,4
frec. (Hz)	1600	2000	2500	3150	4000	5000
$L_{Ar,i}$	-10,0	-9,8	-9,7	-9,8	-10,0	-10,5

Tabla 3.3: Valores del espectro normalizado de ruido rosa, ponderado A

3.5. MEJORA DEL AISLAMIENTO ACÚSTICO AL RUIDO AÉREO

En el Anexo G de la norma UNE-EN ISO 10140-1:2011 "Reglas de aplicación para productos específicos", la cual es la Parte 1 del conjunto de normas UNE-EN ISO 10140:2011 "Medición en laboratorio del aislamiento acústico de los elementos de construcción", se especifica el procedimiento para la determinación de la mejora del aislamiento acústico al ruido aéreo de revestimientos acústicos en paredes y suelos.

Se define el **índice de mejora de reducción acústica ΔR** , en decibelios, como la diferencia entre los índices de reducción acústica del elemento básico con y sin el revestimiento para cada banda de tercio de octava:

$$\Delta R = R_{con} - R_{sin} \quad [\text{dB}]$$

Para determinar la mejora de aislamiento acústico al ruido aéreo el revestimiento se debe aplicar al elemento básico normalizado de acuerdo con la norma UNE EN-ISO 10140-5:2011, Anexo B. En el caso de recubrimientos de suelos, el recubrimiento debe ser aplicado al forjado normalizado con frecuencia crítica baja ("suelo pesado") según se describe en el Anexo C de la UNE EN-ISO 10140-5:2011. Este forjado consiste en una losa de hormigón armado con un espesor de 120^{+40}_{-20} mm, preferiblemente 140 mm en el caso de laboratorios de nueva construcción.

3.5.1 CLASIFICACIONES DE NÚMERO ÚNICO

3.5.1.1 DE ACUERDO A UNE-EN ISO 10140-1:2011 Anexo G

Para evaluar la clasificación de número único ΔR_w , **mejora ponderada del índice de reducción acústica**, a partir de los valores ΔR en bandas de tercio de octava con una cifra decimal, los valores medidos de la mejora de la reducción acústica se utilizan junto con las curvas de referencia normalizadas para los elementos básicos normalizados (especificadas en el Anexo B de la UNE-EN ISO 10140-5:2011) mediante cálculo.

Se toman los valores ΔR del índice de mejora de reducción acústica medidos en tercios de octava y se les añade a los valores de referencia del índice de reducción acústica, $R_{ref, sin}$, del elemento básico normalizado que corresponda:

$$R_{ref, con} = R_{ref, sin} + \Delta R \quad [\text{dB}]$$

En el caso de emplear como elemento básico el forjado normalizado con frecuencia crítica baja ("suelo pesado"), la curva de referencia normalizada a emplear es la siguiente:

frec. (Hz)	100	125	160	200	250	315
R	40,0	40,0	40,0	40,0	40,0	41,8
frec. (Hz)	400	500	630	800	1000	1250
R	44,4	46,8	49,3	51,9	54,4	56,8
frec. (Hz)	1600	2000	2500	3150	4000	5000
R	59,5	61,9	64,3	65,0	65,0	65,0
$R_w (C; C_{tr})$ (dB)	52 (-1;-5)			R_A (dBA)	51,5	

Tabla 3.4: Valores de la curva de referencia para el índice de reducción acústica del forjado normalizado con frecuencia crítica baja, según el Anexo B de la UNE-EN ISO 10140-5:2011 (R_A según DB-HR Anexo E)

Se determinan los índices de reducción acústica ponderados, $R_{w, ref, con}$ y $R_{w, ref, sin}$, así como los términos de adaptación del espectro correspondiente, de acuerdo a la norma UNE-EN ISO 717-1:2013. La mejora ponderada del índice de reducción acústica, ΔR_w , viene dada por la siguiente ecuación:

$$\Delta R_w = R_{w, ref, con} - R_{w, ref, sin} \quad [\text{dB}]$$

La mejora ponderada A de los índices globales de reducción acústica ponderados a ruido rosa $\Delta(R_w+C)$ y a ruido de tráfico $\Delta(R_w+C_{tr})$ se calculan de manera equivalente.

Un índice adicional indica el elemento básico de referencia que se ha utilizado: "pesado" para el forjado pesado normalizado, "suelo pesado", de acuerdo con la norma UNE-EN ISO 10140-5:2011 Anexos B y C.

3.5.1.2 DE ACUERDO AL DB-HR

En el Anexo A del documento básico "DB-HR Protección frente al ruido" del Código Técnico de la Edificación, la **mejora del índice global de reducción acústica ponderado A, ΔR_A** , se define como el aumento del índice global de reducción acústica de un elemento constructivo por adición de un tratamiento o revestimiento al elemento constructivo base. Se valora por la diferencia entre los valores globales del índice de reducción acústica ponderado A, R_A , del elemento constructivo de referencia con el revestimiento de mejora y el propio del elemento constructivo de referencia.

En el Anexo E del documento básico "DB-HR Protección frente al ruido" del Código Técnico de la Edificación se especifica el procedimiento de medida y valoración de la mejora ΔR_A .

El valor de ΔR_A se obtiene mediante la siguiente ecuación:

$$\Delta R_A = (R_0 + \Delta R)_A - R_{0,A} \quad [\text{dBA}]$$

donde:

- $(R_0 + \Delta R)_A$ es el índice global de reducción acústica, ponderado A, del elemento constructivo base con el revestimiento, en dBA.
- $R_{0,A}$ es el índice global de reducción acústica, ponderado A, del elemento constructivo base de referencia.

Para determinar el valor de $(R_0 + \Delta R)_A$ se toman los valores ΔR del índice de mejora de reducción acústica medidos en tercios de octava y se les añade a los valores de referencia del índice de reducción acústica, R_0 , del elemento básico normalizado que corresponda. En caso de que el ensayo se realice utilizando como elemento base el forjado normalizado con frecuencia crítica baja ("suelo pesado") de acuerdo al Anexo C de la norma UNE EN-ISO 10140-5:2011, se debe tomar como R_0 los valores del índice de reducción acústica de la curva de referencia correspondiente (ver tabla 3.4).

Asimismo se debe tomar como $R_{0,A}$ el índice global de reducción acústica, ponderado A, de este "suelo pesado" (ver tabla 3.4).

Cada curva de referencia lleva a un valor distinto del índice global de mejora, siendo $\Delta R_{A,I}$ el índice global de la mejora del índice de reducción acústica para la curva de referencia con frecuencia crítica baja.

3.6. INCERTIDUMBRE DE LOS RESULTADOS

La incertidumbre asociada al ensayo ha sido calculada y está a disposición del peticionario. La incertidumbre expandida ha sido calculada como la incertidumbre típica de medida multiplicada por un factor de cobertura $k=2$, que para una distribución normal corresponde a una probabilidad de cobertura de aproximadamente 95%.

4.- DESCRIPCIÓN DE LA MUESTRA

Las principales características de la muestra de ensayo se indican a continuación. Las referencias/modelos y la información indicada con (*) es aportada por el peticionario del ensayo. LGAI Technological Center, S.A. no se responsabiliza de la documentación y/o información aportada por el peticionario.

Nº muestra Applus	21/1590
Tipo de muestra	Techo suspendido
Fabricante	Lana mineral: URSA IBÉRICA AISLANTES, S.A. Soportes amortiguadores: SENOR Placas de yeso laminado: KNAUF Resto de material: varios fabricantes
Modelo / Referencia	Lana mineral: URSA TERRA Plus 32 T0003 Soportes amortiguadores: SENOR F.RAPID GOMA/47DS Placas de yeso laminado: KNAUF Standard BA
Entregado por	Lana mineral: URSA IBÉRICA AISLANTES, S.A. Soportes amortiguadores: SENOR Placas de yeso laminado: KNAUF Resto de material: varios proveedores
Fecha de recepción	Lana mineral: 15/06/2021 Soportes amortiguadores: 01/07/2021 Resto de material: 02/07/2021
Área de la muestra, S (abertura de ensayo)	12,71 m ² – 4,10 x 3,10 m
Espesor de la muestra	≈272,5 mm (suelo base: 140 mm ; Techo suspendido: ≈132,5 mm)
Masa por unidad de área, m (estimada)	≈359,2 kg/m ² (suelo base: ≈350 kg/m ² ; Techo suspendido, sin estructura: ≈9,2 kg/m ²)
Tipo de montaje	En la abertura de un marco de hormigón armado prefabricado (marco portamuestras)
Composición	- Suelo base: suelo de referencia normalizado con frecuencia crítica baja ("suelo pesado"), normalizado de acuerdo a Anexos B y C de la norma UNE-EN ISO 10140-5:2011. Losa de hormigón armado de 140 mm de espesor.

- Techo suspendido de 4,1x3,1 m formado por (de arriba a abajo): (*)
 - Cámara de aire de aproximadamente 120 mm con lana mineral **URSA TERRA Plus 32 T0003** de 40 mm de espesor en su interior. Lana mineral colocada sobre la estructura.
 - Estructura de perfiles de acero primarios y secundarios suspendida mediante soportes amortiguadores de goma **SENOR F.RAPID GOMA/47DS**, compuesta por:
 - Perfilería **F47/17** de dimensiones 17,5x47x17,5 mm y 0,6 mm de espesor: perfiles primarios cada 700 mm y perfiles secundarios a click cada 600 mm.
 - Placa de yeso laminado (PYL) **KNAUF Standard BA** de 12,5 mm de espesor nominal y masa nominal de 8,0 kg/m².

Fijación/unión	Soportes amortiguadores – suelo base: atornillados PYL – Perfilería F47/17 : tornillos TMN 25x3,5 mm Banda elástica perimetral – marco portamuestras: autoadhesiva
Sellado	Juntas entre capas PYL: a base de cinta de juntas de papel microperforado de 50 mm de anchura y pasta de juntas rápida en base yeso (en polvo). PYL – marco portamuestras: Banda elástica perimetral de 80 x 10 mm (anchura x espesor) y silicona
Disposición del ensayo	De acuerdo a las especificaciones en apartado 6 de norma UNE-EN ISO 10140-2:2011 y el Anexo G de la norma UNE-EN-ISO 10140-1:2016
Montaje de la muestra (realizado por/fecha)	SUSPENSIONES ELÁSTICAS DEL NORTE, S.L. (SENOR) / 06/07/2021
Detalles constructivos	Ver Figura 1 y Anexo

Con objetivo de conocer la mejora del aislamiento acústico al ruido aéreo proporcionada por el techo suspendido se realizan 2 mediciones de aislamiento acústico al ruido aéreo: del suelo base sin el techo suspendido (29/04/2020) y del suelo base con el techo suspendido instalado (07/07/2021)



Imágenes 1 a 3 Detalles de **URSA Terra Plus 32 T0003**



Imágenes 4 a 6 Detalles de **SENOR F.RAPID GOMA/47DS**



Imágenes 7 a 9 Detalles de estructura, PYL y banda elástica



Imágenes 10 a 13 Instalación de la estructura



Imágenes 14 a 17 Colocación de la estructura y lana mineral



Imágenes 18 a 21 Colocación y sellado PYL



Imágenes 22 y 23 Muestra instalada y lista para ensayo, vista desde la sala emisora y receptora

En la siguiente figura se muestra la sección del suelo de referencia pesado normalizado. La sección del suelo de referencia con el techo suspendido instalado (aportada por el peticionario) se adjunta en el Anexo.

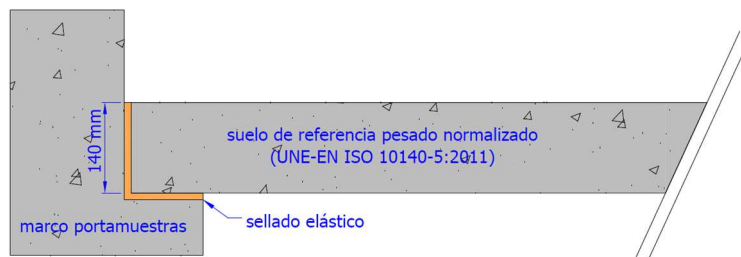


Figura 1 Suelo de referencia pesado normalizado

5.- CONDICIONES DEL ENSAYO

5.1. SUELO BASE (suelo de referencia pesado normalizado de acuerdo a UNE-EN ISO 10140-5:2011 Anexos B y C)

	Sala Emisora	Sala Receptora
Volumen recintos	52,9 m ³	62,9 m ³
Condiciones ambientales	Temperatura: 19,5 ±0,5 °C	Temperatura: 19,1 ±0,5 °C
	Humedad: 64,7 ±3,9 %	Humedad: 67,2 ±3,9 %
	Presión estática: 989,9 ±0,7 hPa	

5.2. SUELO BASE + TECHO SUSPENDIDO

	Sala Emisora	Sala Receptora
Volumen recintos	52,9 m ³	61,1 m ³
Condiciones ambientales	Temperatura: 22,5 ±0,6 °C	Temperatura: 22,1 ±0,6 °C
	Humedad: 61,8 ±6,6 %	Humedad: 63,6 ±6,6 %
	Presión estática: 999,1 ±1,0 hPa	

6.- RESULTADOS

A continuación se muestran los resultados obtenidos para el suelo base (apartado 6.1) y para el suelo base con el techo suspendido (apartado 6.2), así como la mejora del aislamiento acústico al ruido aéreo debida a la aplicación del techo suspendido respecto al suelo base (apartado 6.3).

NOTA: En las bandas de frecuencia indicadas con símbolo '≥' el valor de R y de ΔR debe entenderse como un valor mínimo, pudiendo ser ligeramente superior, debido a la contribución de la transmisión por flancos. En dichas bandas de frecuencia el valor de R' es mayor que $R'_{\max} - 15$ dB (siendo R'_{\max} el R máximo medible en la instalación de ensayo). Se ha verificado que un ligero incremento de los valores de R y de ΔR en estas bandas de frecuencia podría suponer un ligero aumento en el índice global $\Delta R_{A,I}$ (del orden de decimales, <1 dBA) pero no en R_w , R_A , y ΔR_w .

En las bandas de frecuencia indicadas con símbolo '**', la diferencia entre el nivel de ruido de fondo y el nivel de señal y ruido de fondo combinados es inferior a 6 dB, por lo que se ha aplicado la corrección de 1,3 dB especificada por la norma de ensayo.

6.1. SUELO BASE NORMALIZADO

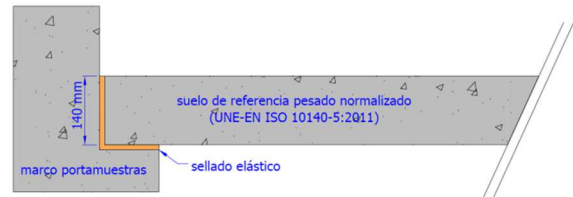


Índice de reducción acústica, R , de acuerdo con la Norma ISO 10140-2

Peticionario: URSA IBÉRICA AISLANTES, S.A.

Muestra ensayada:

Suelo de referencia normalizado con frecuencia crítica baja ("suelo pesado"), de acuerdo a UNE-EN ISO 10140-5:2011, Anexos B y C: losa de hormigón armado de 140 mm de espesor

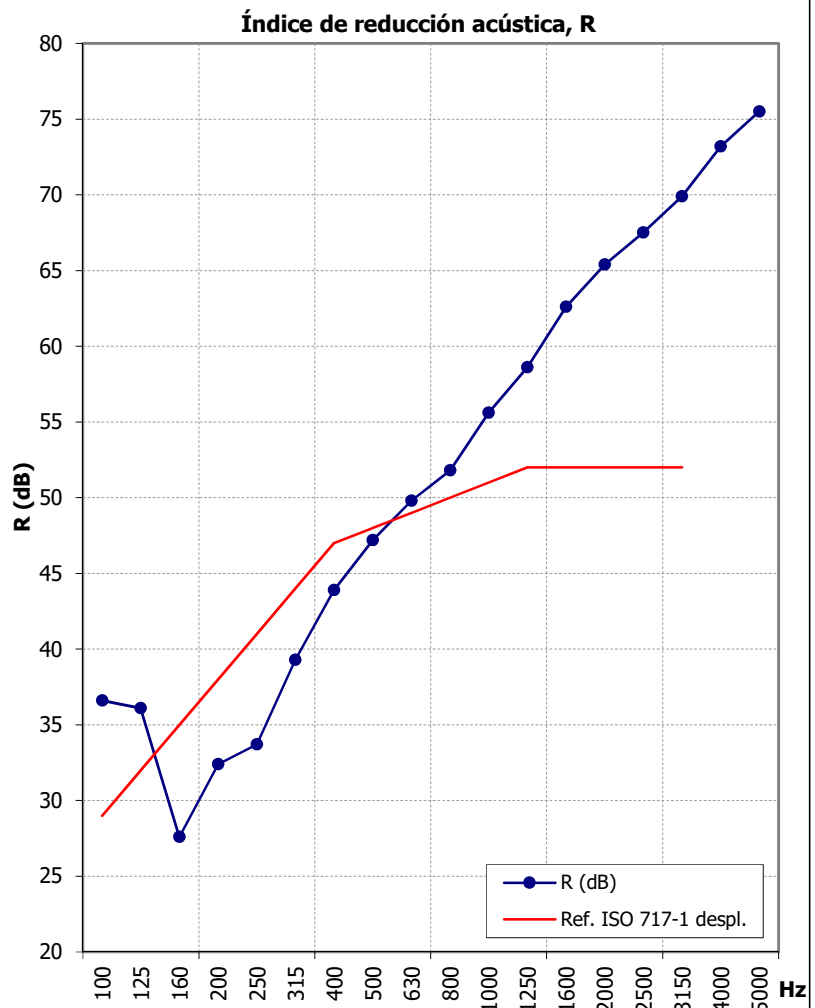


Masa por unidad de área, m : $\approx 350 \text{ kg/m}^2$

Área de la muestra, S : $12,71 \text{ m}^2$ (4,10 x 3,10 m)

Fecha de ensayo: 29/04/2020

Frecuencia (Hz)	R (dB)
100	36,6
125	36,1
160	27,6
200	32,4
250	33,7
315	39,3
400	43,9
500	47,2
630	49,8
800	51,8
1000	55,6
1250	58,6
1600	62,6
2000	65,4
2500	67,5
3150	69,9
4000	73,2
5000	75,5



UNE-EN ISO 717-1:2013	Índice ponderado de reducción acústica, R_w (C; C_{tr}):	48 (-2; -6) dB
CTE DB-HR	Índice global de reducción acústica ponderado A, R_A :	46,8 dBA

Los resultados se refieren exclusivamente a las mediciones realizadas con la muestra, producto o material entregado a LGAI Technological Center el día señalado y ensayado en las condiciones indicadas en este documento.

6.2. SUELO BASE NORMALIZADO + TECHO SUSPENDIDO



Índice de reducción acústica, R , de acuerdo con la Norma ISO 10140-2

Peticionario: URSA IBÉRICA AISLANTES, S.A.

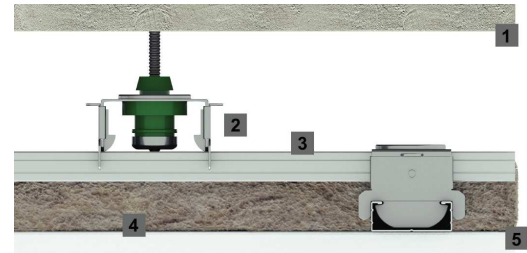
Muestra ensayada:

Techo suspendido compuesto por estructura de perfiles de acero suspendida mediante soportes amortiguadores de goma **SEÑOR F.RAPID GOMA/47DS**, cámara de aire aprox.12 cm con lana mineral **URSA TERRA Plus 32 T0003** de 40 mm y PYL **KNAUF Standard BA** de 12,5 mm. Instalado bajo suelo referencia pesado (suelo normalizado según UNE-EN ISO 10140-5:2011 Anexos B y C).

Masa por unidad de área, m : $\approx 359,2$ kg/m²
($\approx 9,2$ kg/m² el techo suspendido sin estructura)

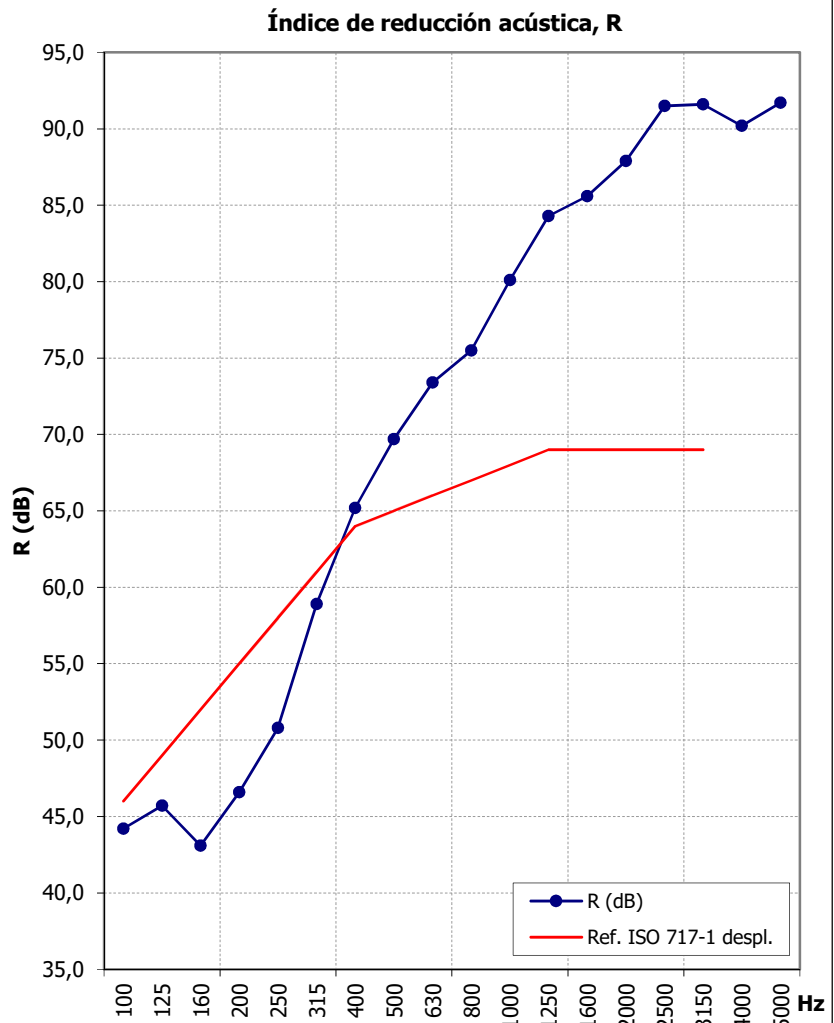
Área de la muestra, S : 12,71 m² (4,10 x 3,10 m)

Fecha de ensayo: 07/07/2021



Frecuencia (Hz)	R (dB)
100	44,2
125	45,7
160	43,1
200	46,6
250	50,8
315	58,9
400	65,2
500	$\geq 69,7$
630	$\geq 73,4$
800	$\geq 75,5$
1000	$\geq 80,1$
1250	$\geq 84,3$
1600	$\geq 85,6$
2000	$\geq 87,9$
2500	$\geq 91,5$
3150	$\geq 91,6$
4000	$\geq 90,2$ *
5000	$\geq 91,7$ *

Para bandas frecuencia indicadas con '≥' y '*' ver **NOTA** en página 17



UNE-EN ISO 717-1:2013	Índice ponderado de reducción acústica, R_w (C; C_{tr}):	65 (-3; -9) dB
CTE DB-HR	Índice global de reducción acústica ponderado A, R_A :	62,7 dBA

Los resultados se refieren exclusivamente a las mediciones realizadas con la muestra, producto o material entregado a LGAI Technological Center el día señalado y ensayado en las condiciones indicadas en este documento.

6.3. MEJORA DEL AISLAMIENTO ACÚSTICO AL RUIDO AÉREO



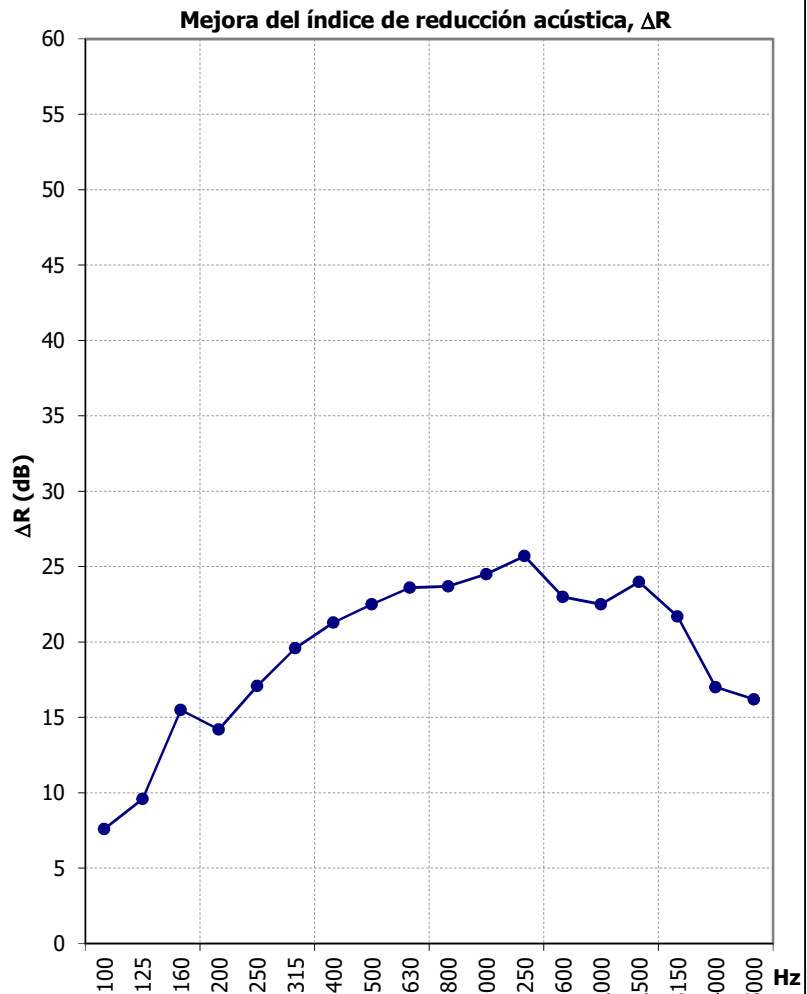
Mejora del aislamiento acústico al ruido aéreo de acuerdo con la Norma ISO 10140 (todas las partes)

Peticionario: URSA IBÉRICA AISLANTES, S.A. **Fecha de ensayo:** 29/04/2020 y 07/07/2021

Muestra: Techo suspendido compuesto por: estructura de perfiles de acero, suspendida mediante soportes amortiguadores de goma **SEÑOR F.RAPID GOMA/47DS**, cámara de aire de aprox.12 cm con lana mineral **URSA TERRA Plus 32 T0003** de 40 mm y PYL **KNAUF Standard BA** de 12,5 mm. Techo suspendido instalado bajo suelo de referencia pesado (suelo normalizado según UNE-EN ISO 10140-5:2011 Anexos B y C).

Suelo base	Suelo base + techo suspendido
$R_w(C; C_{tr}) = 48 (-2; -6)$ dB	$R_w(C; C_{tr}) = 65 (-3; -9)$ dB
$R_A = 46,8$ dBA	$R_A = 62,7$ dBA

Frecuencia (Hz)	ΔR (dB)
100	7,6
125	9,6
160	15,5
200	14,2
250	17,1
315	19,6
400	21,3
500	$\geq 22,5$
630	$\geq 23,6$
800	$\geq 23,7$
1000	$\geq 24,5$
1250	$\geq 25,7$
1600	$\geq 23,0$
2000	$\geq 22,5$
2500	$\geq 24,0$
3150	$\geq 21,7$
4000	$\geq 17,0$
5000	$\geq 16,2$

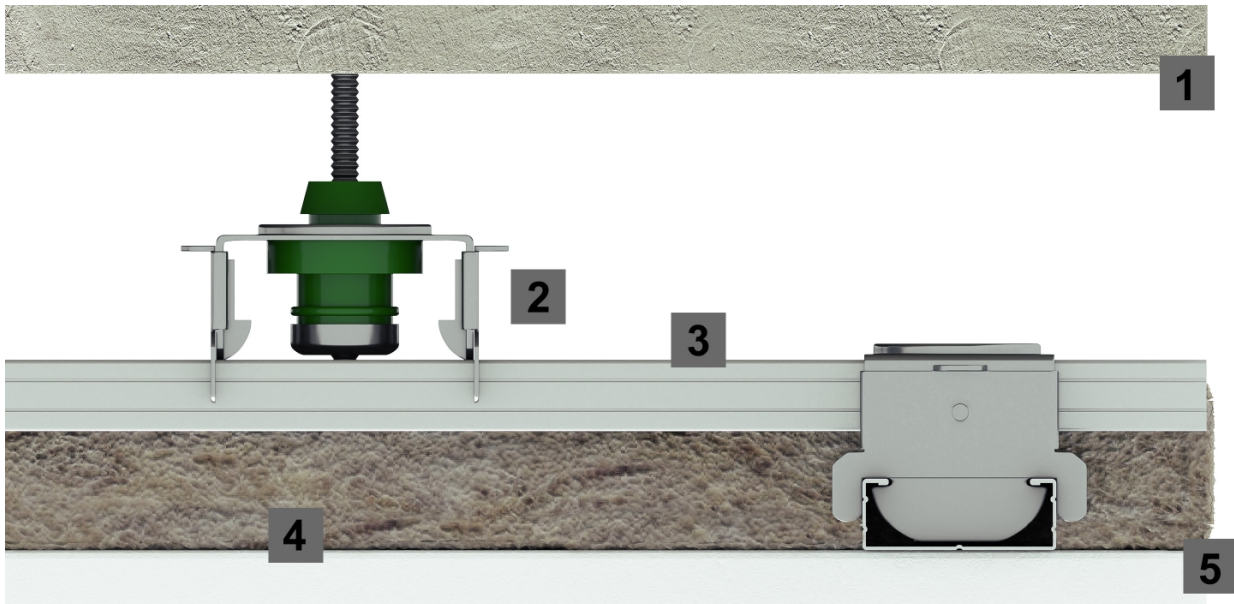


Para bandas frecuencia indicadas con '≥' ver **NOTA** en página 17

UNE-EN ISO 10140-1:2016	Mejora ponderada del índice de reducción acústica, $\Delta R_{w, \text{pesado}}$: 18 dB $\Delta(R_w+C)_{\text{pesado}} ; \Delta(R_w+C_{tr})_{\text{pesado}}$: 17 ; 16 dBA
CTE DB-HR	Mejora del índice global de reducción acústica, ponderado A, $\Delta R_{A,I}$: $\geq 17,5$ dBA

Los resultados se refieren exclusivamente a las mediciones realizadas con la muestra, producto o material entregado a LGAI Technological Center el día señalado y ensayado en las condiciones indicadas en este documento.

ANEXO. INFORMACIÓN TÉCNICA APORTADA POR EL PETICIONARIO.



1. Forjado normalizado
2. Amortiguador F. Rapid Goma/47DS
3. Perfilería de techo suspendido
4. Lana mineral URSA TERRA Plus 32 T0003
5. Placa de yeso laminado

URSA TERRA

Plus 32 T0003



λ
0,032



Panel semirígido de lana mineral URSA TERRA conforme a la norma UNE EN 13162, no hidrófila de altas prestaciones mecánicas, sin revestimiento. Suministrado en panel y panel enrollado.

Aplicación recomendada

- Tabiques, trasdosado y falsos techos de placa de yeso laminado.
- Aislamiento intermedio en paredes de doble hoja de fábrica.
- Apto para la colocación bajo forjado mediante fijación mecánica.

DoP 34TER32NK21061



0099/CPR/A43/0616

020/003847

DIT 380R/21

Características	Norma UNE	Valor
Código designación		MW-EN 13162-T3-MU1-WS-AFr10-WL(P)
Lambda (λ 90/90)	EN 12667 / EN 12939	0,032 W/m-K
Reacción al fuego (Euroclases)	EN 13501-1	A1
Tolerancia en el espesor	EN 823	T3
Resistencia específica al paso del aire (r')	EN 29053	AFr10 ≥ 10 kPa-s/m ²
Absorción acústica (α)		AW
Permeabilidad al vapor de la lana (μ)	EN 12086	MU1
Absorción de agua a corto plazo	EN 1609	≤ 1 Kg/m ²
Absorción de agua a largo plazo	EN 12087	≤ 3 Kg/m ²
Densidad nominal aproximada		30 Kg/m ³
Calor específico aproximado (C_p)		800 J/Kg-K

Roll

Código	Espesor mm	Ancho m	Largo m	Resistencia térmica m ² -K/W	Alfa global α_w	Ud /paquete	m ² /paquete	paquete /palet	m ² /palet
2142291	30	1,20	13,50	0,90	0,80	1	16,20	18	291,60
2142773	40	0,40	9,20	1,25	0,85	3	11,04	18	198,72
2141356	50	0,40	8,10	1,55	0,95	3	9,72	18	174,96
2141357	60	0,40	8,10	1,85	1,00	3	9,72	18	174,96
2141623	60	0,60	8,10	1,85	1,00	2	9,72	18	174,96
2141358	80	0,40	5,40	2,50	1,00	3	6,48	18	116,64
2141943	80	1,20	5,40	2,50	1,00	1	6,48	18	116,64
2141359	100	0,40	5,40	3,10	1,00	3	6,48	18	116,64
2142494	100	1,20	5,40	3,10	1,00	1	6,48	18	116,64

Panel

Código	Espesor mm	Ancho m	Largo m	Resistencia térmica m ² -K/W	Alfa global α_w	Ud /paquete	m ² /paquete	paquete /palet	m ² /palet
2141708	40	0,60	1,35	1,25	0,85	15	12,15	16	194,40
2142452	50	0,40	1,35	1,55	0,95	12	6,48	24	155,52
2141709	50	0,60	1,35	1,55	0,95	12	9,72	16	155,52
2142866	60	0,40	1,35	1,85	1,00	10	5,40	24	129,60
2141731	60	0,60	1,35	1,85	1,00	10	8,10	16	129,60
2142867	80	0,40	1,35	2,50	1,00	7	3,78	24	90,72
2141732	80	0,60	1,35	2,50	1,00	7	5,67	16	90,72
2141733	100	0,60	1,35	3,10	1,00	6	4,86	16	77,76
2141735	120	0,60	1,35	3,75	1,00	5	4,05	16	64,80
2141736	140	0,60	1,35	4,35	1,00	4	3,24	16	51,84



01

F/RAPID GM 47 V DS2

EL AMORTIGUADOR DE GOMA CON DOBLE DISPOSITIVO DE BLOQUEO MÁS AVANZADO EN LA PROTECCIÓN DE VIBRACIONES.

Es un amortiguador de GOMA de altas prestaciones, diferente y renovado. Fabricado con una tecnología más avanzada y diseñado para la suspensión de falsos techos acústicos mediante perfiles de acero galvanizado tipo TC47, F530, MAESTRA 47/17 o similar.

Este NUEVO diseño permite convertir al amortiguador con un simple gesto en el caballete más seguro y puntero del mercado. Nuestros ingenieros trabajan cada día para ofrecer nuevas alternativas de futuro.

CARACTERISTICAS PRINCIPALES:

- ⊗ Polímero: **KRAIBURG-TPE** (Sistema de ensayo según norma **UNE-EN ISO 10846-1:2009**).
- ✓ Frecuencia de resonancia: **7-15 Hz**.
- ⊗ Carcasa de acero con **EMBUTICIÓN** semi-cerrada, para una nivelación diferente.
- ⊗ **Doble** dispositivo de bloqueo (**DS2**) para una seguridad infinita.

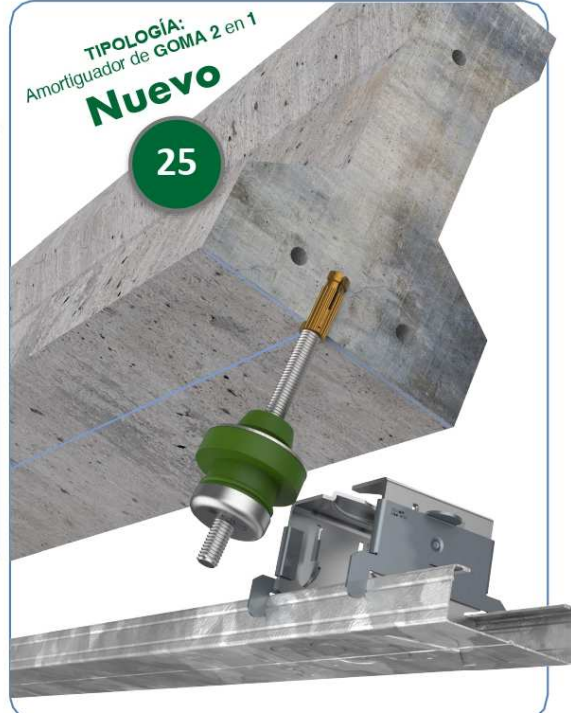


REF	COLOR	MÉTRICA MIN-MAX	PERFIL (mm)	CARGA (Kg) MIN-MAX	EMBALAJE
SE-F/RAPID/GM 47 VDS2		6 - 8	45 - 48	3 - 25	50

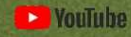
SEÑOR

CAMPO DE APLICACIÓN

Ejecución de Techo acústico mediante perfil de acero galvanizado tipo F530, Maestra 4717, TC-47 o similar.



SEÑOR Productos Techo ACÚSTICO



SEÑOR Aisladores Acústicos

Ref. F/RAPID GM 47 V DS2

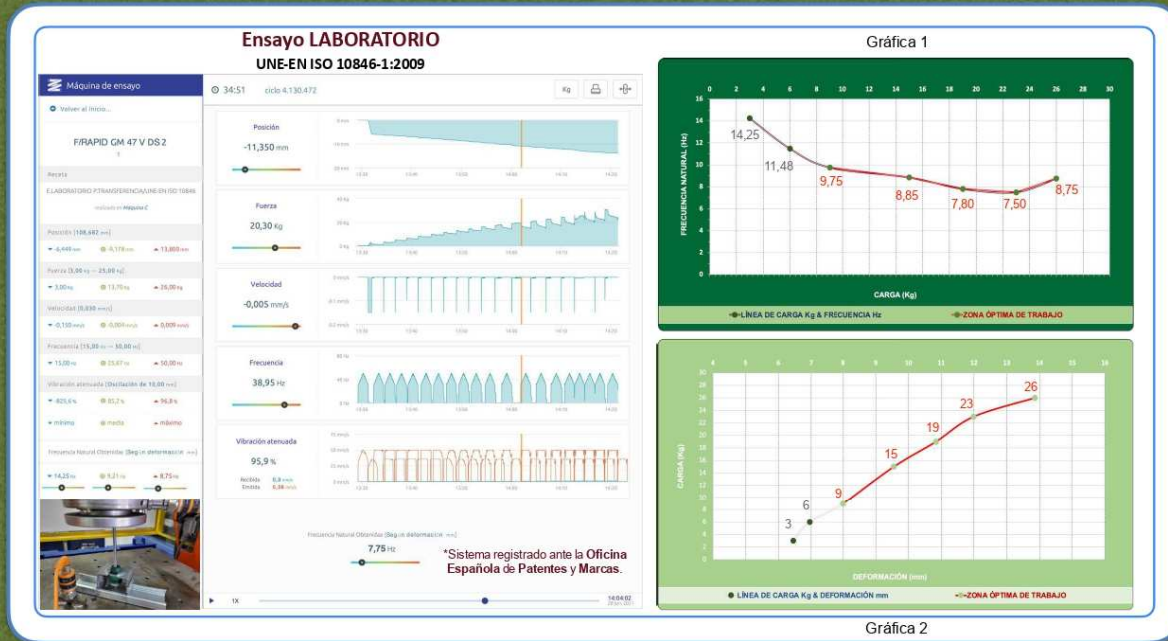


Tabla de resultados

CARGA (Kg)	FLECHA (mm)	FRECUENCIA RESONANCIA (Hz)	BARRIDO (Hz)		GRADO DE AISLAMIENTO (%)	
3	6,449	14,25	25	50	51,87	91,16
9	8,001	9,75	25	50	82,06	96,05
15	9,552	8,85	25	50	85,67	96,77
19	10,835	7,80	25	50	89,22	97,51
23	11,986	7,50	25	50	90,11	97,70
26	13,855	8,75	25	50	86,04	96,84

Ensayo LABORATORIO
UNE-EN ISO 10846-1:2009

Gráfica 3

03



SEÑOR Aisladores Acústicos

SEÑOR

Ref. F/RAPID GM 47 V DS2

POLÍMERO HDXIBUM-TPE TC-4/SPN.
CARGA MÍNIMA: 3kg.
CARGA MÁXIMA: 25kg.

ENSAMBLAJE: 2 piezas en 1.
 Al unir la goma con el caballete, obtenemos el amortiguador.
 Ref. SE-F/RAPID GM 47 V DS2

CAZOLETA NIVELADORA (ON-6)

CABALLETE "SEÑOR" Ref. SE-F/RAPID 47 DS2

VISTA FRONTAL

VISTA LATERAL

DISPOSITIVO DE BLOQUEO (DS2)

SISTEMA DE SEGURIDAD

DISPOSITIVO DE BLOQUEO (DS2)

PERFIL DE TECHO (F538, TC-47, MAESTRA 47/17 o SIMILAR)

VISTA PLANTA

DETALLE DE APLICACIÓN

TIPOLOGÍA: Amortiguador de GOMA 2 en 1

Nuevo

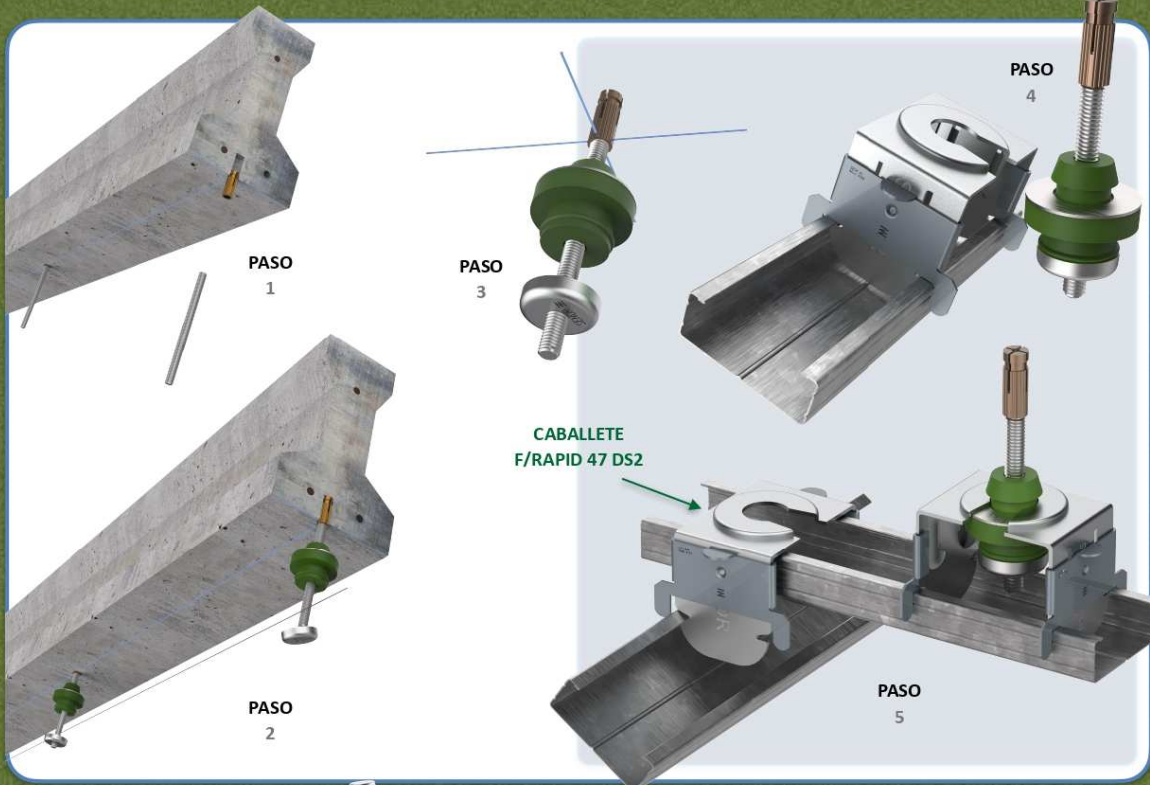
25

Ref. F/RAPID GM 47 V DS2

SEÑOR Productos Techo ACÚSTICO



SEÑOR Aisladores Acústicos



TIPOLOGÍA:
Amortiguador de GOMA 2 en 1

Nuevo

25



SCAN ME



SEÑOR CERTIFICA:

MODELO F/RAPID GM/DS

SEÑOR; se reserva el derecho de cambiar las especificaciones técnicas del producto sin previo aviso. Es responsabilidad del usuario conocer y utilizar la versión última y actualizada de las hojas de datos de los productos "copia de las cuales se mandarán a quién las solicite".

Norma: UNE-EN 13964:2016/A1

Uso: La instalación de falsos techos acústicos.