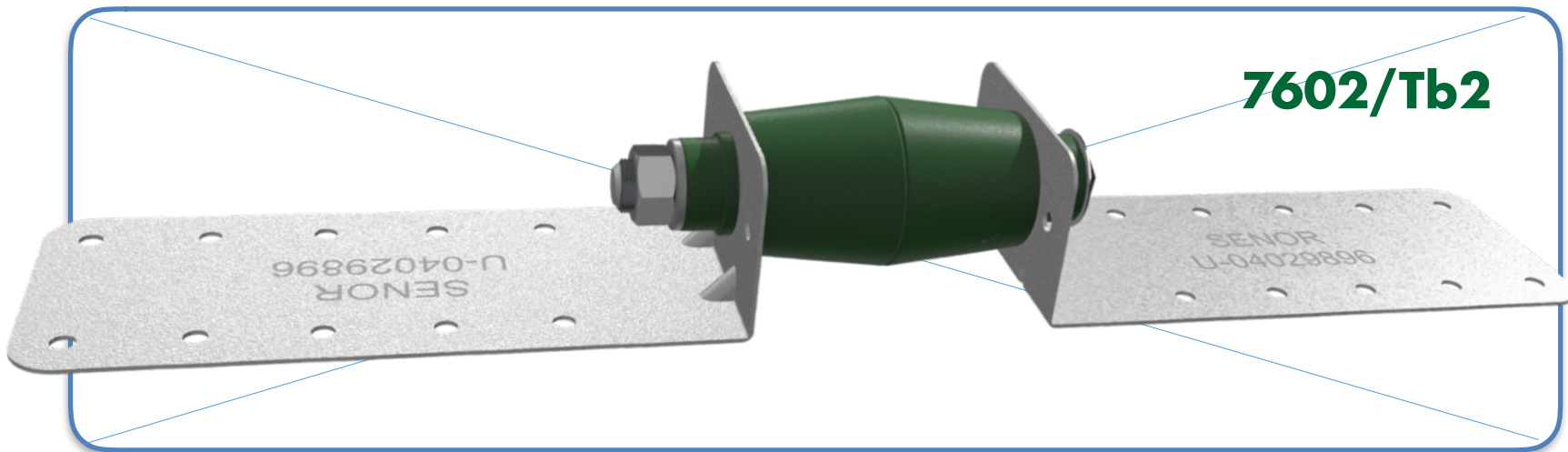
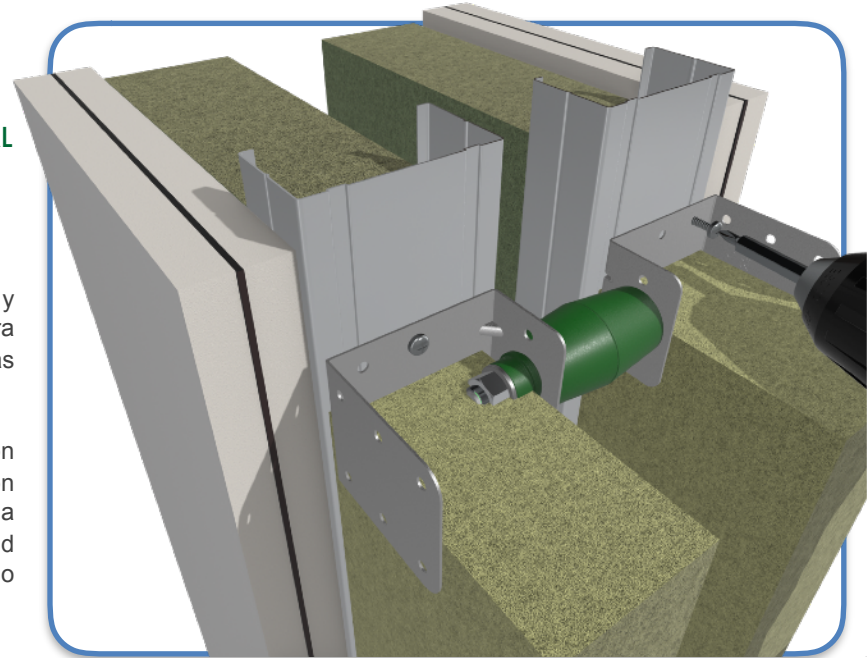


7602/Tb2

AMORTIGUADOR DE **GOMA** CON DOBLE FIJACIÓN LATERAL PARA UNIR DOS ESTRUCTURAS **AUTO-PORTANTES** DE FORMA ELÁSTICA. (**TABIQUE ACÚSTICO**).

Es un amortiguador de **GOMA** de altas prestaciones, diferente y renovado. Fabricado con la tecnología más avanzada y diseñado para conectar dos estructuras auto-portantes de forma elástica, dejándolas independientes y libres de toda contaminación por vía sólida.

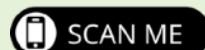
SE-7602/Tb2 incorpora un sistema de control de movimiento y traslación **PATENTADO** que permite que las escuadras metálicas de prolongación trabajen libre en las dos direcciones. Es decir, al fijar sus extremos a cada una de las estructuras mediante tornillos, restringimos grados de libertad permitiendo que la escuadra de acero quede totalmente libre, pudiendo realizar la compresión axial del polímero en todas las direcciones.



Escuadras de **ACERO**; Fabricadas según norma **EN 10204/DIN50049 / ISO404**. Transformación bajo norma siderúrgica **EN 10346:2015**.


Calidad **DX51D+Z275 NA C. 275gr/m2**.

- **Grosor:** 0,8 mm (ultra fino).



I+D+i

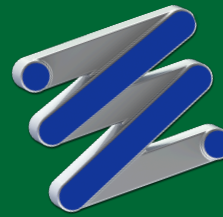
*Sistema registrado ante la
Oficina Española de
Patentes y Marcas.

REF	COLOR	ESPESOR (mm)	PERFIL	CARGA (Kg) MIN-MAX	EMBALAJE
SE-7602/Tb2		0,8	Doble Montante	5 - 32	25

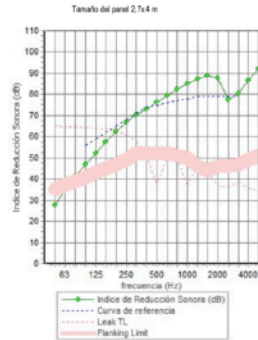
Ahora doblar las escuadras con tus manos, ¡nunca antes había resultado tan fácil!. Posee la ventaja de poder doblar la escuadra de prolongación para reducir la cámara de aire del sistema y al mismo tiempo, permitir sujetar la manta fonoabsorbente ubicada en el interior del montante.

- Polímero: **KRAIBURG-TPE** (Sistema de ensayo según norma **UNE-EN ISO 10846-1:2009**).

✓ Frecuencia de resonancia: **7-15 Hz**.

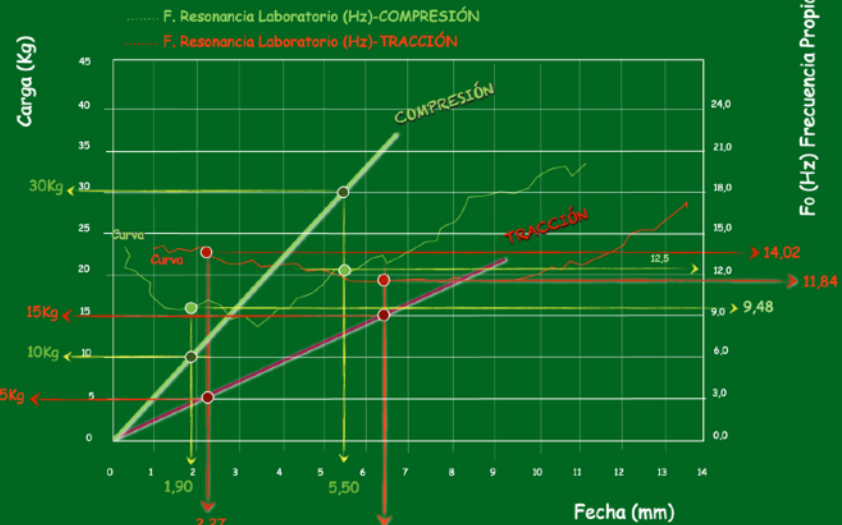


frecuencia (Hz)	R(dB)	R(dB)
50	28	
63	35	31
80	41	
100	47	
125	52	50
160	57	
200	62	
250	67	65
315	70	
400	73	
500	76	76
630	79	
800	82	
1000	85	85
1250	87	
1600	89	
2000	88	81
2500	77	
3150	80	
4000	86	84
5000	92	



Ensayo LABORATORIO UNE-EN ISO 10846-1:2009

GRAFICO CARGA FLECHA ESTÁTICO



Rw 75 dB
C -3 dB
C_p -10 dB
D_{STW} 77 dB

Tabla de resultados compresión axial

CARGA (Kg)	FLECHA (mm)	FRECUENCIA RESONANCIA (Hz)	BARRIDO (Hz)		GRADO DE AISLAMIENTO (%)	
10	1,90	9,48	25	50	83,21	96,27
20	3,75	8,68	25	50	86,29	96,89

Tabla de resultados tracción axial

5	2,27	14,02	25	50	54,12	91,47
10	4,22	11,92	25	50	70,58	93,97
15	6,50	11,84	25	50	71,08	94,06



Data sheet

TC4GPN (GP/FG Series)

THERMOLAST® K

Product properties

Name TC4GPN

Series GP/FG

Colour / RAL DESIGN Natural

Mechanical properties

Hardness 39⁺ ± 5⁺ ShoreA DIN ISO 7619-1

Density 1.100 g/cm³ DIN EN ISO 1183-1

Tensile strength¹ 6.5 MPa DIN 53504/ISO 37

Elongation at break¹ 800 % DIN 53504/ISO 37

Tear resistance 14.0 N/mm ISO 34-1 Methode B (b)(Graves)

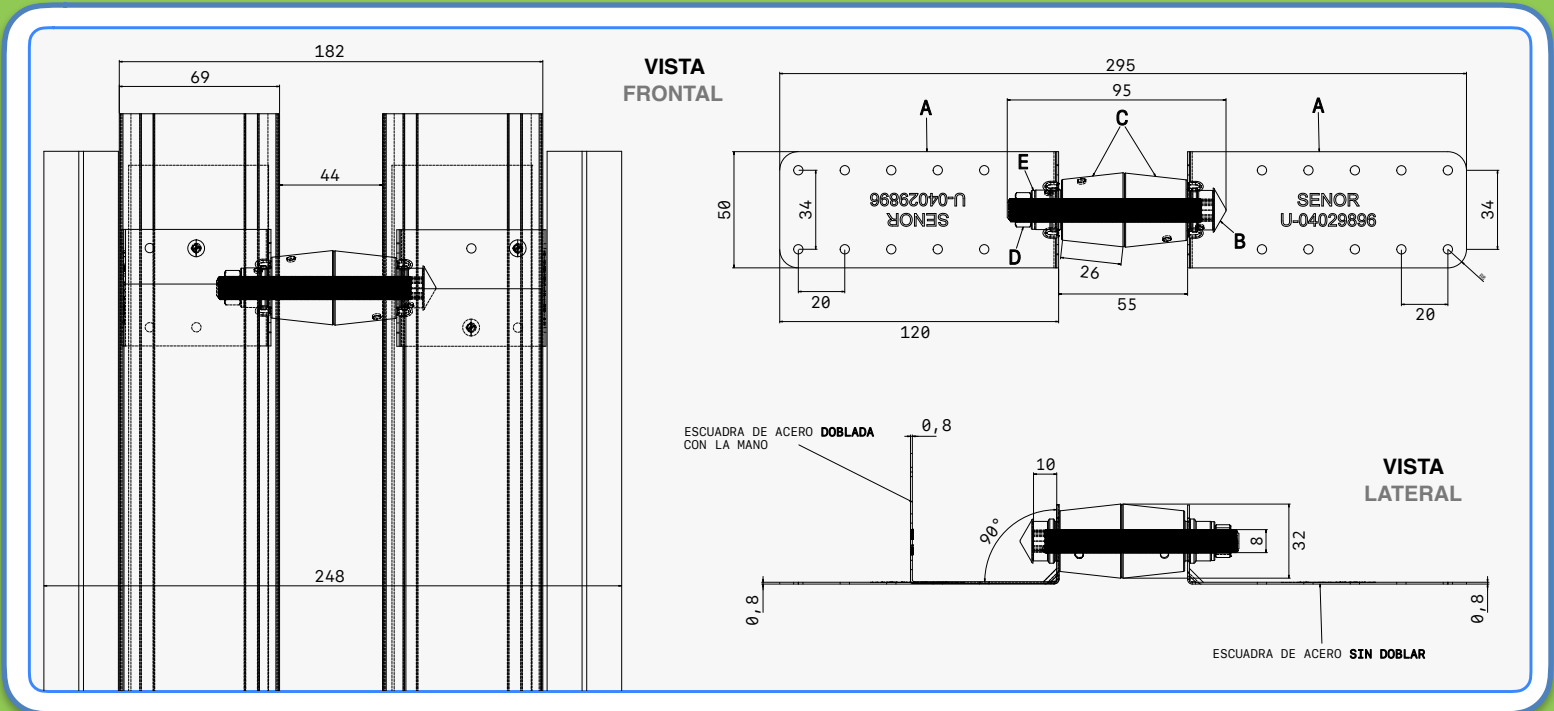
CS 72 h/23 °C 12 % DIN ISO 815-1 Method A

CS 24 h/70 °C 23 % DIN ISO 815-1 Method A

CS 24 h/100 °C 59 % DIN ISO 815-1 Method A

¹ Deviating from ISO 37 standard test piece S2 is tested with a traverse speed of 200 mm/min.

All values published in this data sheet are rounded average values.

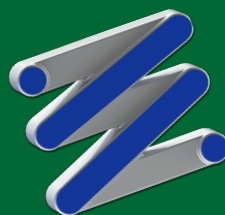


VISTA
3D

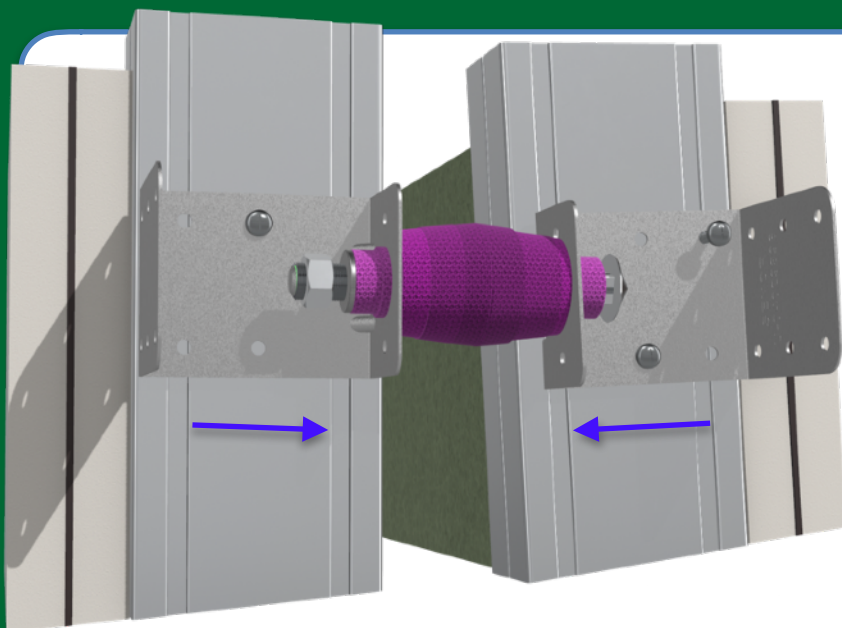
MATERIALES

Se caracteriza por los siguientes elementos:

- A: 2x **Escuadra metálica 0,8x50x120**; Fabricada en acero galvanizado según Norma **EN 10204/DIN50049/ISO404**. Transformación según norma siderúrgica **EN 10346:2015**. Calidad del acero **DX51D+Z275 MA**. Recubrimiento Zinc 300 gr/m².
- B: 1x **Tornillo de acero 8x95**; Zinc Plated Cr+3 Norma **DIN603**
- C: 2x **Polímero: KRAIBURG-TPE / TC4GPN**. **Dureza: 39 +/- 5° SHORE A**. **Color: Verde**. Medida de la dureza según norma **ISO 48-4 o DIN ISO 7619-1**
- D: 1x **-Tuerca estándar DIN-934 A2**; Fabricadas en acero **cincado** en métrica 8.
- E: 1x **-Arandelas de ala ancha DIN-9021**; Fabricadas en acero **cincado** para métrica 8.



Ref. SE-7602/Tb2

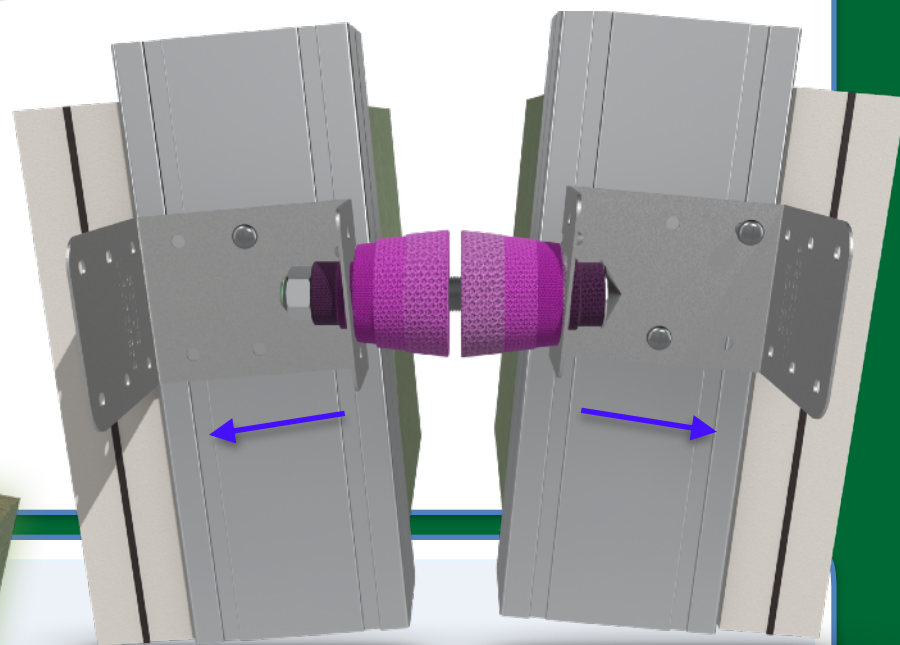


Ref. SE-7602/Tb2

COMPRESIÓN AXIAL HACIA EL INTERIOR:

Cargas comprendidas entre los **5Kg** hasta los **32Kg** de carga máxima.

Frecuencia de resonancia: 7-15 Hz.

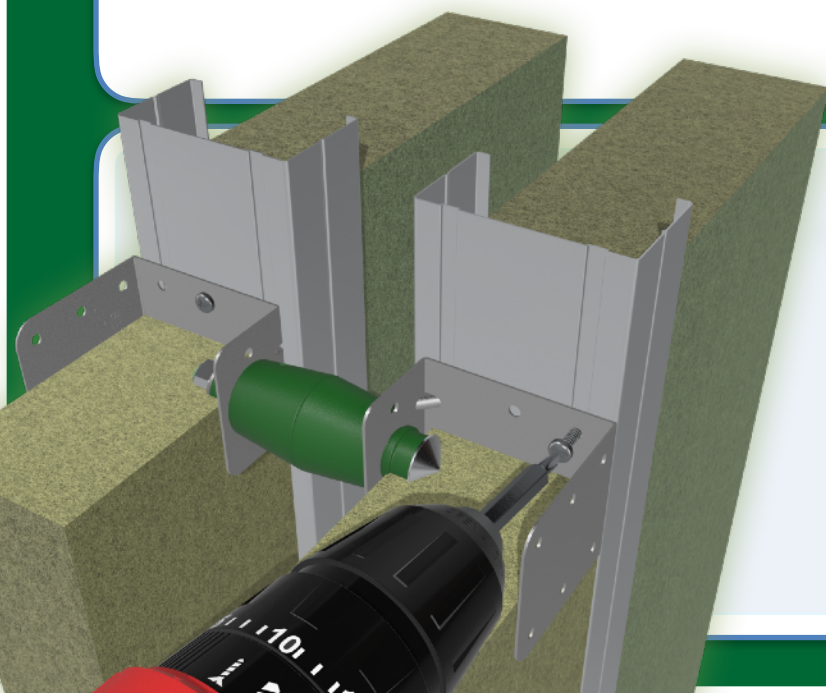


Ref. SE-7602/Tb2

COMPRESIÓN AXIAL HACIA EL EXTERIOR:

Cargas comprendidas entre los **5Kg** hasta los **15Kg** de carga máxima.

Frecuencia de resonancia: 7-15 Hz.





SEGURIDAD:

Ref. SE-7602/Tb2

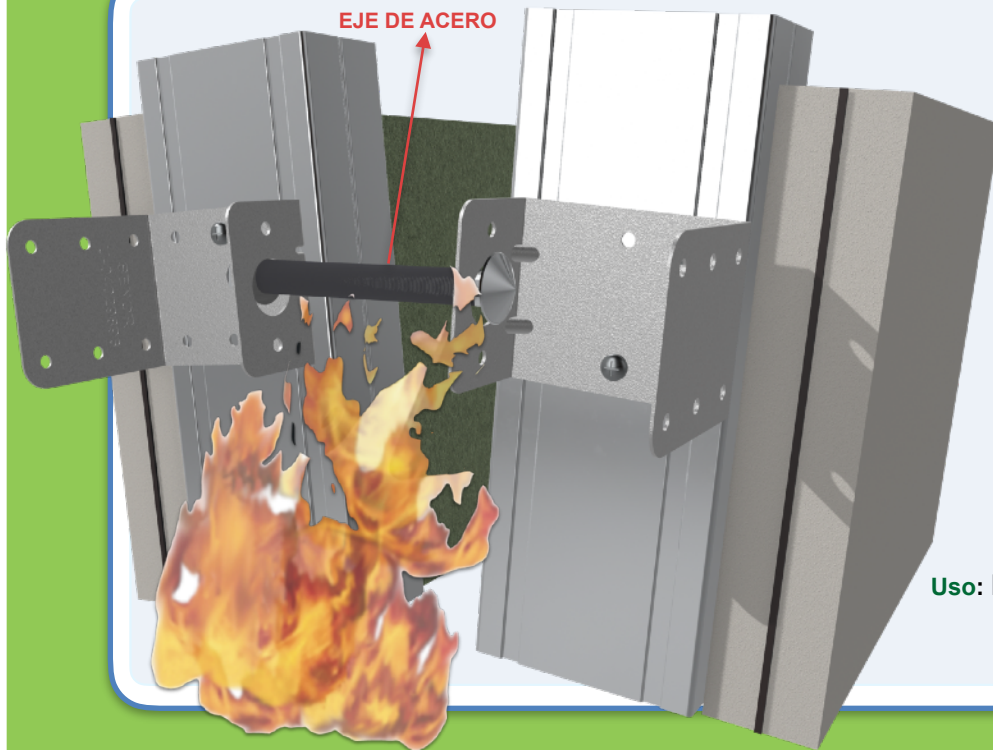
Incorpora un eje central de **acero** de seguridad ante el **fuego** en el interior de la goma. En caso de producirse un aumento exponencial de la temperatura sobre el sistema acústico, la goma es el componente más débil de la ecuación. Si la temperatura supera los **120°** esta se desintegra por completo, pero la fijación permanece gracias a su eje central de acero. (**MÁXIMA SEGURIDAD**).

I+D+i

*Sistema registrado ante la
Oficina Española de
Patentes y Marcas.



EJE DE ACERO



SEÑOR CERTIFICA:

Ref. SE-7602/Tb2

SEÑOR; se reserva el derecho de cambiar las especificaciones técnicas del producto sin previo aviso. Es responsabilidad del usuario conocer y utilizar la versión última y actualizada de las hojas de datos de los productos "copia de las cuales se mandarían a quién las solicite".

Norma: UNE-EN 37-507-88

Uso: Recubrimientos galvanizados en caliente de tornillería y otros elementos de fijación.