

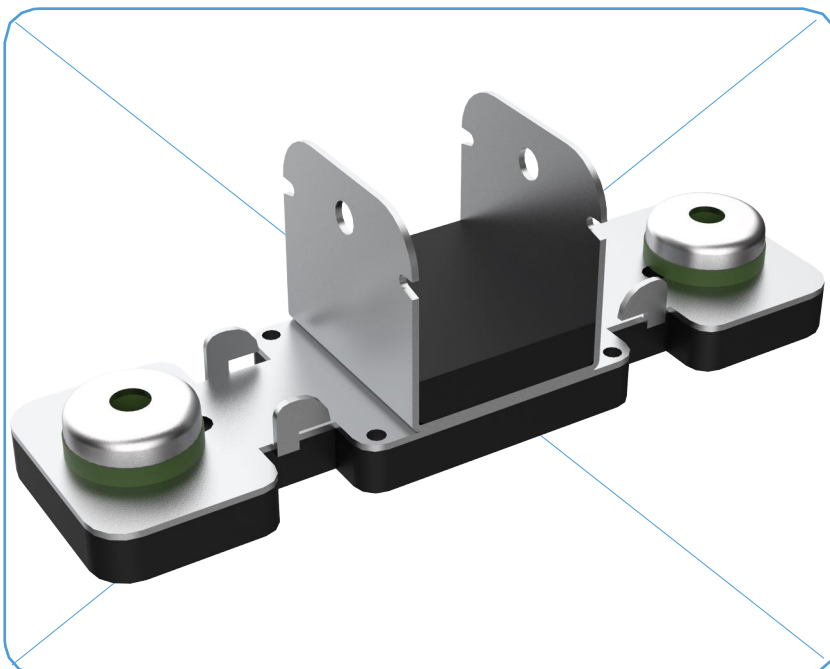
# MODELO FTD RASTREL

AISLADOR ACÚSTICO PARA SUELOS TÉCNICOS  
 CON RASTREL DE MADERA o METÁLICO

**FTD/RASTREL** “*Novedad*” Sistema de amortiguación directa a suelo. Permite aislar y separar suelos técnicos acústicos mediante rastreles o listones de madera, aportando calidad y rendimiento a los diferentes acabados. Es un anclaje ultra rápido ideal para ocupar el mínimo espacio. (*Sólo nosotros lo fabricamos*).

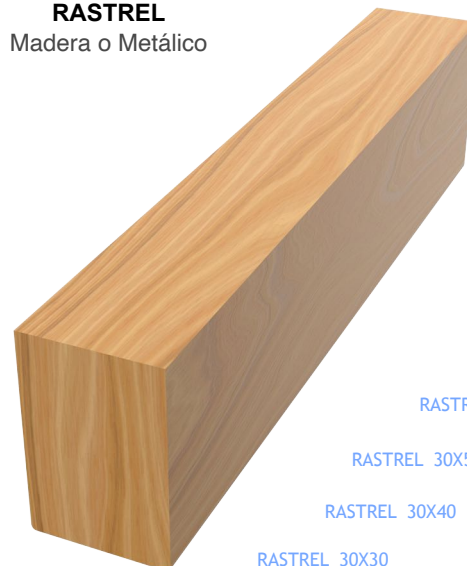
El “**FTD/RASTREL**” es un amortiguador de goma fabricado con una nueva tecnología, donde combinamos dos tipos de polímeros diferentes y renovados. Es un aislador único que destaca por su sencillez. Diseñado para erradicar y atenuar la transmisión de las vibraciones producidas por golpes, arrastre de mobiliario o impactos provenientes de equipos que generen contaminación acústica por encima del umbral del campo audible (20Hz)

\*Sistema registrado ante la Oficina Española de Patentes y Marcas.



REF.	RASTREL (medidas)	EMBALAJE (unds)
SE-FTD/RASTREL	30x40 / 30x60 / 30x70	30

**RASTREL**  
 Madera o Metálico



RASTREL 30X60

RASTREL 30X50

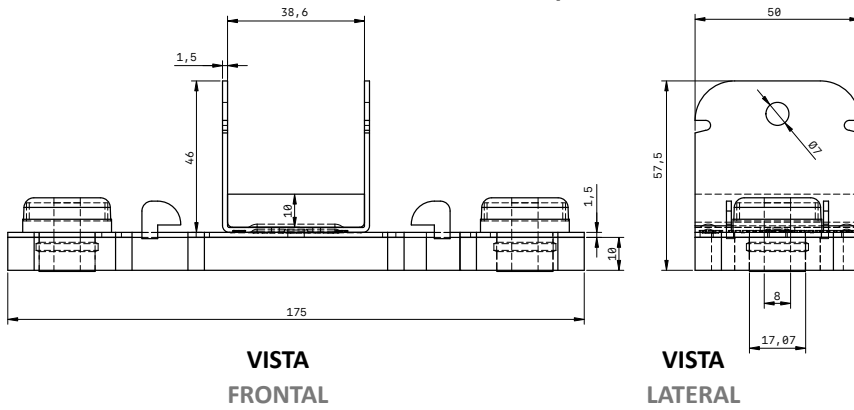
RASTREL 30X40

RASTREL 30X30

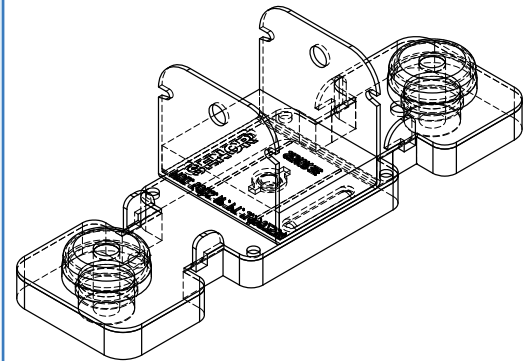
**CAMPO DE APLICACIÓN**  
 Suelo Técnico a ruido de impacto



**COTAS**  
Ref.SE-FTD/RASTREL

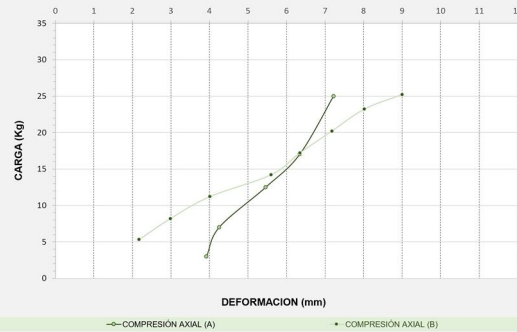


**DETALLE 3D**  
Ref.SE-FTD/RASTREL



**COMPORTAMIENTO DINÁMICO**  
Ref.SE-FTD/RASTREL

CARGA (Kg)	GRADO DE AISLAMIENTO (%)
3	93,08
8	96,44
15	97,04
20	97,44
25	97,79



**MODO DE APLICACIÓN**  
Ref.SE-FTD/RASTREL

