

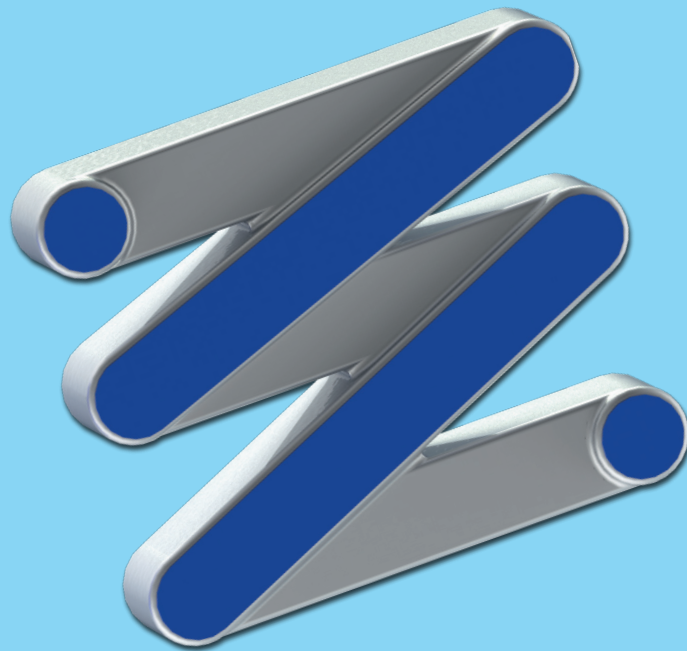


\*SENOR Aisladores Acústicos



# Techo ACÚSTICO

## Mod.F RAPID/GOMA 60DS



# SENOR

Fabricante de sistemas **ANTIVIBRATORIOS.**

# Techo ACÚSTICO



**Nuevo**  
**Patentado**  
P.T. 201531555 (1)

**Mod.**  
**F RAPID/GOMA 60DS**

**SEÑOR**, desde sus inicios, quiso sacar al mercado un amortiguador diferente al resto, aportando **Seguridad**, **Innovación** y **Sencillez**. Tras varios años de investigación y desarrollo, hemos reinventado el producto desde dentro hacia fuera. Ahora desde **SEÑOR**, queremos ofrecer un plus tecnológico, incorporando al sistema un polímero mejorado, renovado y novedoso "TC/GPN" aportando mejoras en sus propiedades mecánicas internas y un aumento **>10%** en el campo acústico.

## Introducción **F RAPID/GOMA 60DS**.

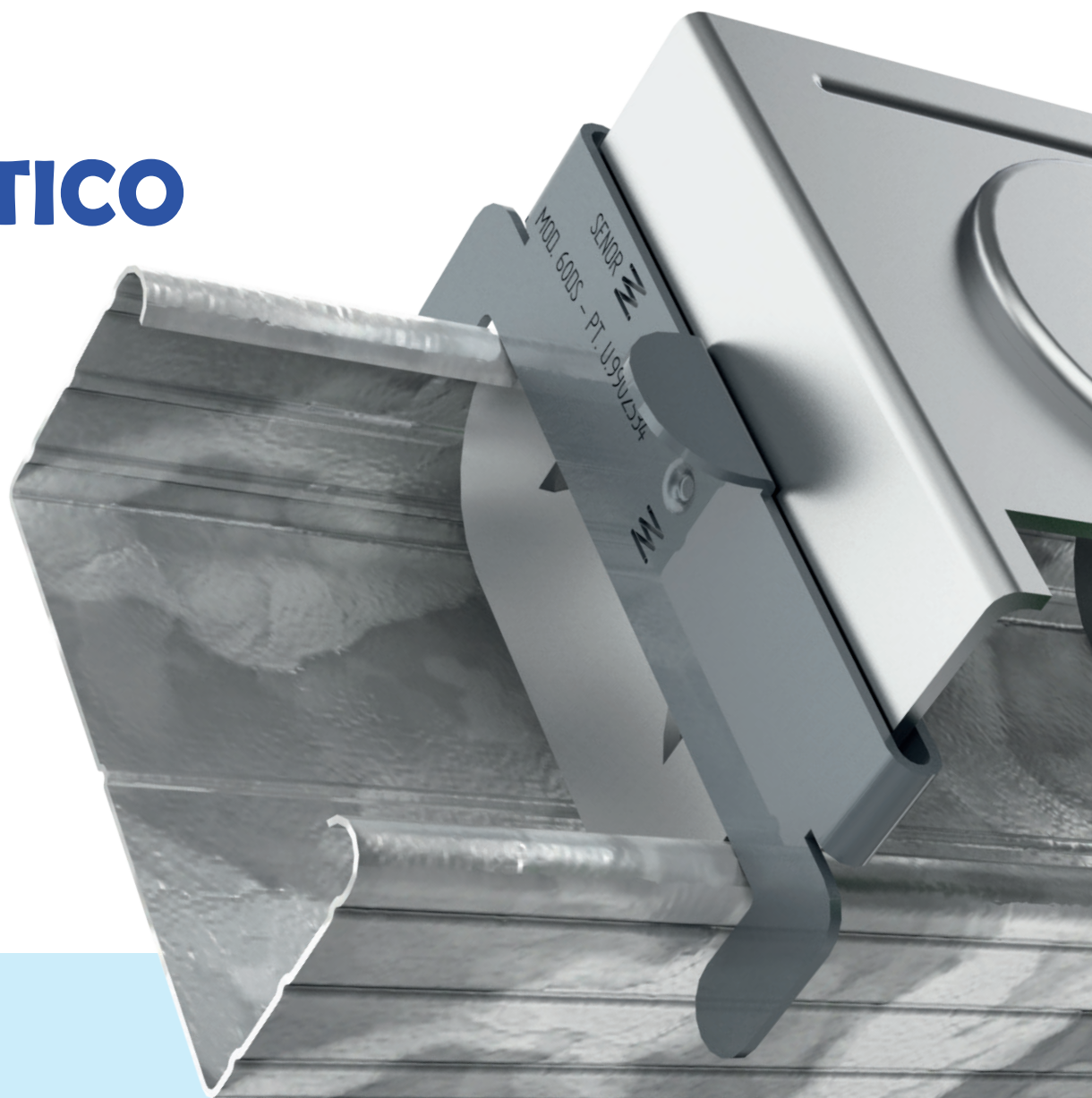
Un amortiguador diferente y **RENOVADO**. Una suspensión **muy** profesional. Un soporte acústico con **EVOLUCIÓN** constante para la fabricación de falsos techos acústicos, mediante perfiles de acero galvanizado tipo **TC60**, RIGI 60, **MAESTRA 60/27** o similar.

**F RAPID/GOMA 60DS** es una fijación **2 en 1**. Tiene la capacidad de convertirse con un simple gesto en el caballete más seguro y puntero del mercado. **Nuestros ingenieros** trabajan cada día por y para su seguridad. Por este motivo, el "**F RAPID**" incorpora el dispositivo de bloqueo más avanzado del momento.  
(Sólo nosotros lo fabricamos).

## Características **PRINCIPALES**.

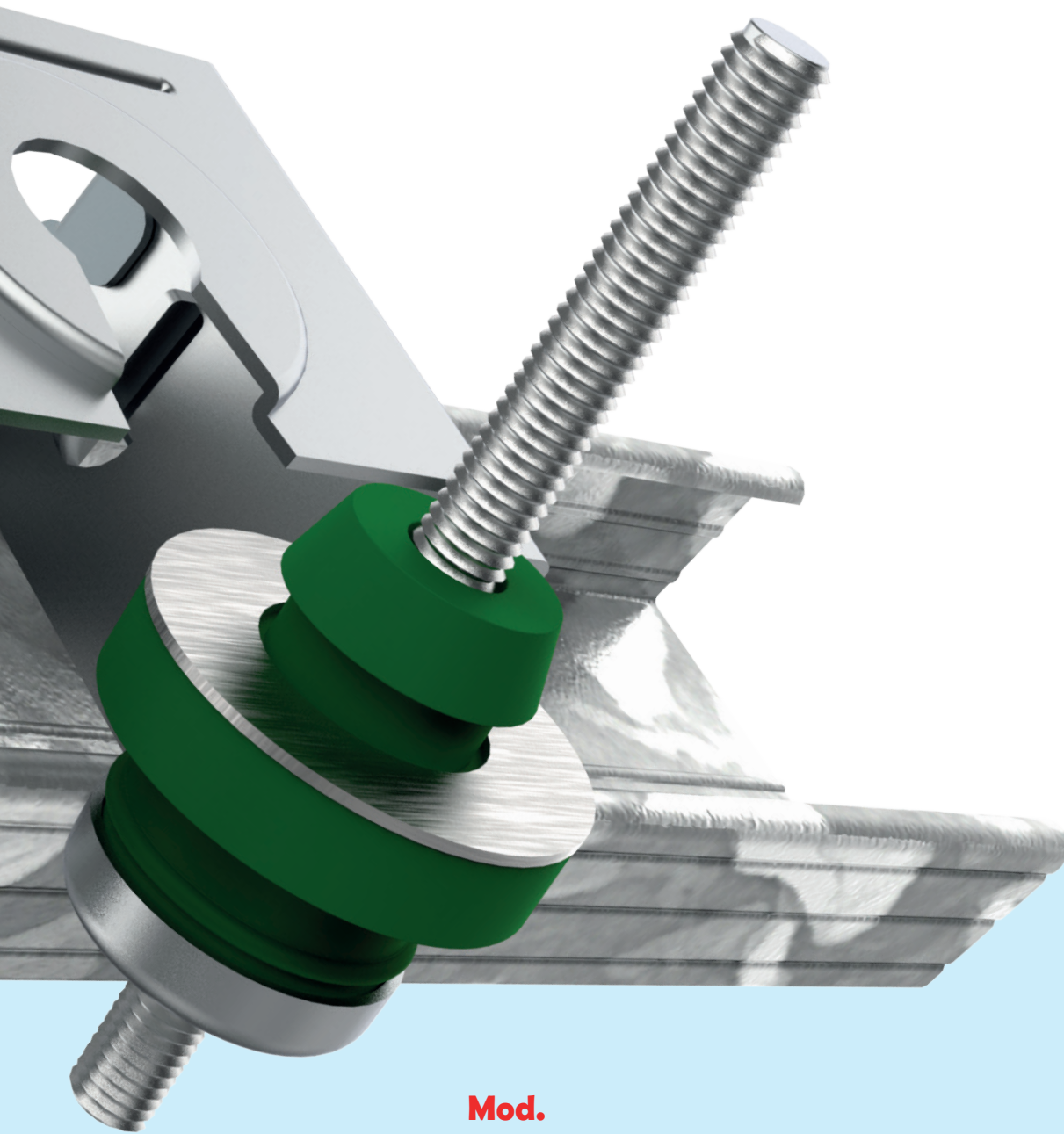
Son amortiguadores de goma de cuarta generación, fabricados con materias primas renovadas y de alto rendimiento, que aportan mejoras importantes en el campo vibro-mecánico. Destaca por su sencillez. Su fijación directa a los perfiles de techo de **60** milímetros lo hacen único. Este tipo de aislador acústico está diseñado para erradicar y atenuar la transmisión de las vibraciones producidas por equipos con golpes rotativos y repetitivos por encima de los **20Hz**.

# Techo ACÚSTICO



## Capacidad de carga **DINÁMICA.**

En el sector acústico, hay una diversidad muy amplia de soluciones constructivas donde la distribución del peso por unidad de fijación, dependerá de diferentes variables, **cómo son:** **masa m<sup>2</sup>**, **distancia entre los íter-ejes de los perfiles de techo**, **disposición de los amortiguadores sobre el forjado**, etc... La gama **F RAPID/GOMA** posee la ventaja de combinar **2 colores** para diferenciar la carga por unidad (kg): **VERDE** y **AZUL**. El color **VERDE** nos indicará el de menor peso (entre los **3Kg** hasta los **25kg** de carga máxima.) y el de color **AZUL**, el de mayor carga (entre los **20Kg** hasta los **45kg** de carga máxima.) De esta forma, podremos elegir el amortiguador más eficaz en función del sistema.



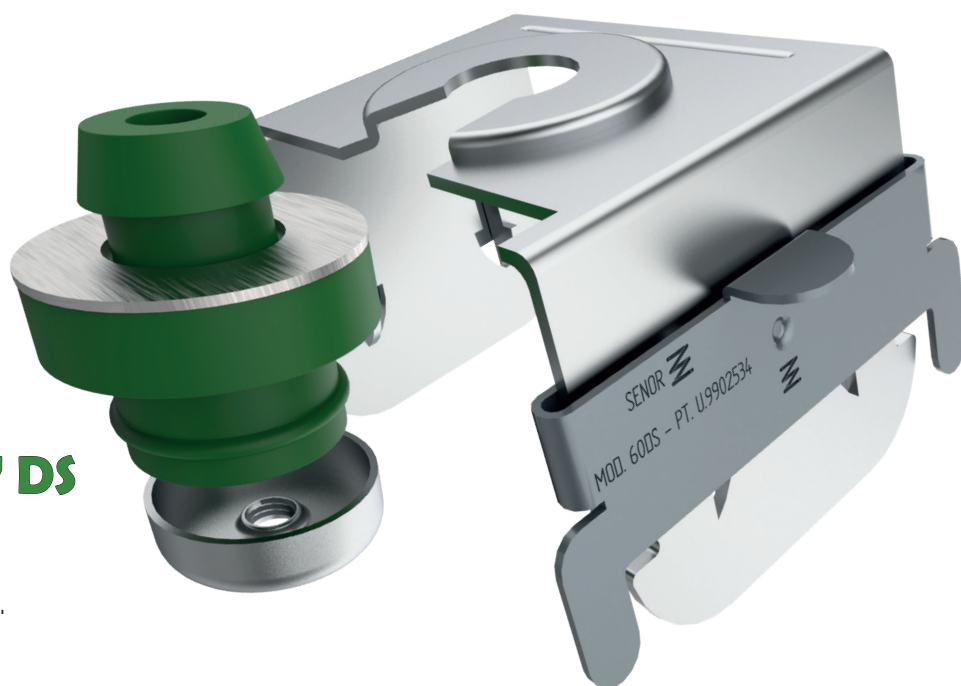
**Mod.**  
**F RAPID/GOMA 60DS**

**Nuevo**  
**Patentado**  
P.T. 201531555 (1)

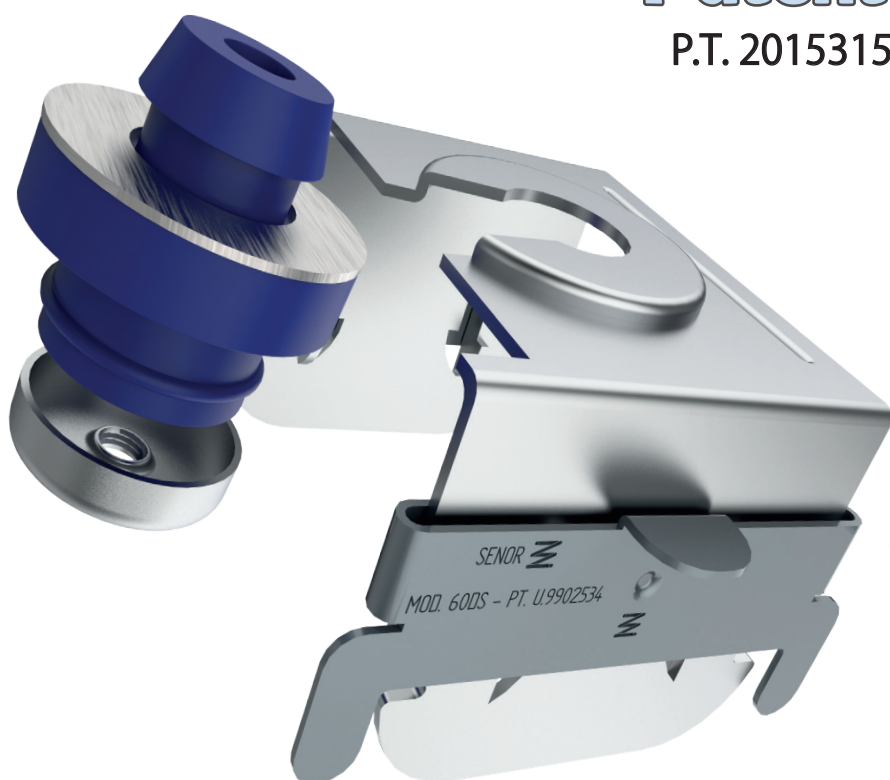
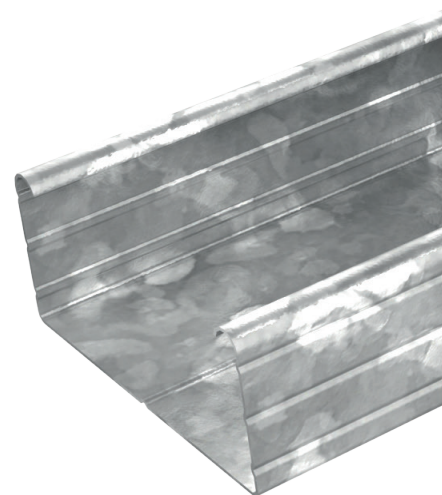
# Techo ACÚSTICO

Ref.  
**F RAPID/GOMA 60 V DS**

**Goma PLUS Verde:** "TC-4/GPN"  
cargas comprendidas entre **3-25 Kg.**  
Frecuencia **Resonancia 7 a 15Hz.**



**Nuevo**  
**Patentado**  
P.T. 201531555 (1)



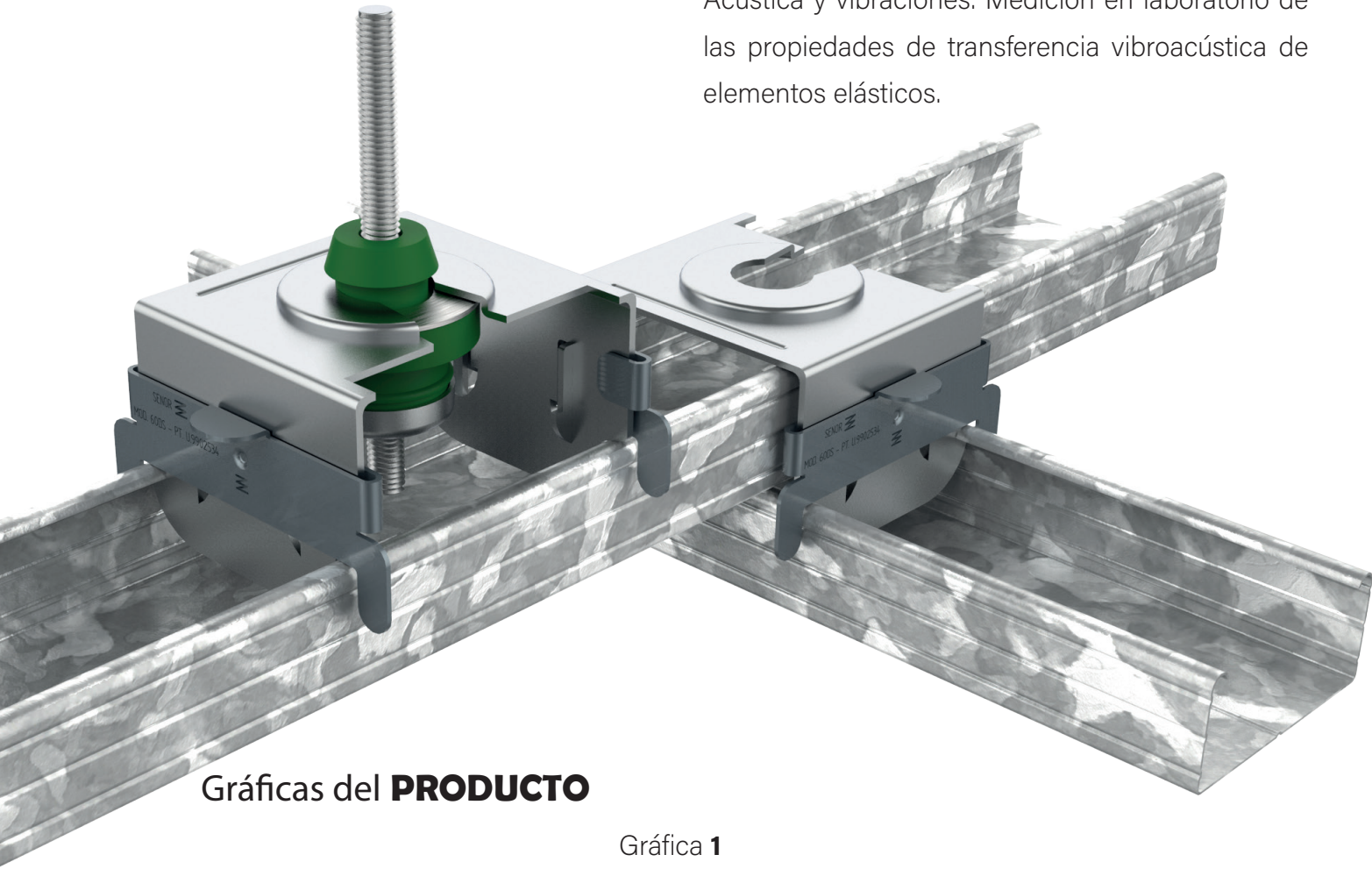
Ref.  
**F RAPID/GOMA 60 A DS**

**Goma PLUS Azul:** "TC-5/EXN"  
cargas comprendidas entre **20-45 Kg.**  
Frecuencia **Resonancia 7 a 15Hz.**

**Mod.**  
**F RAPID/GOMA 60DS**

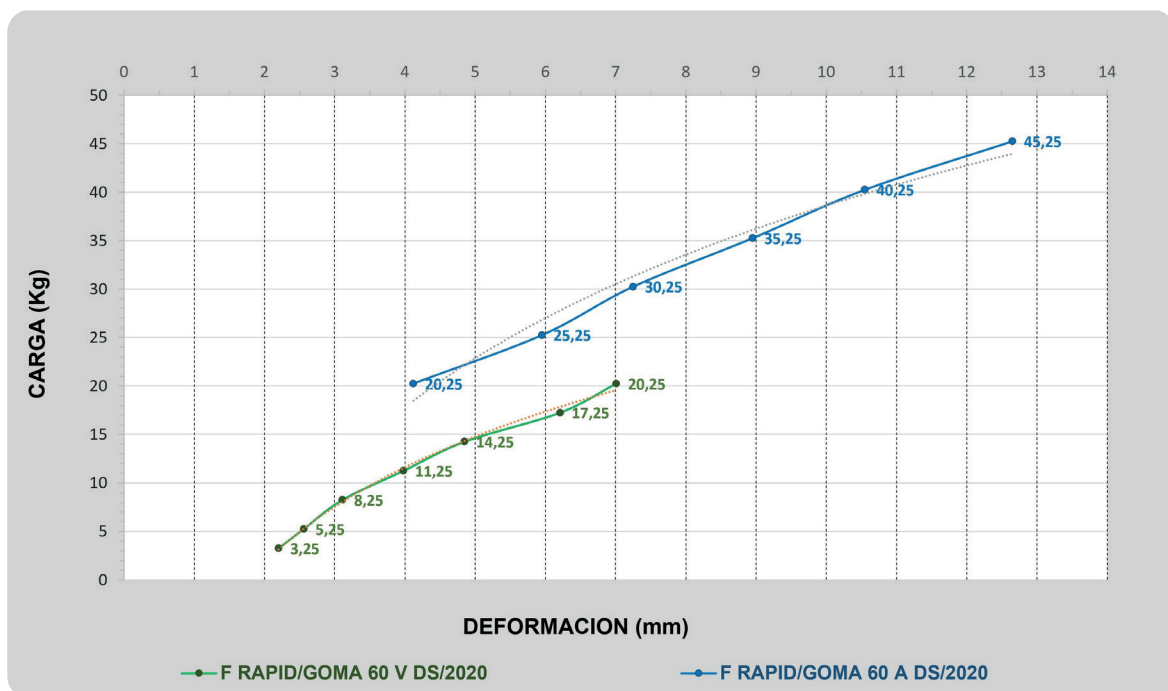
Ensayos **LABORATORIO. UNE-EN ISO 10846-1:2009**

Acústica y vibraciones. Medición en laboratorio de las propiedades de transferencia vibroacústica de elementos elásticos.

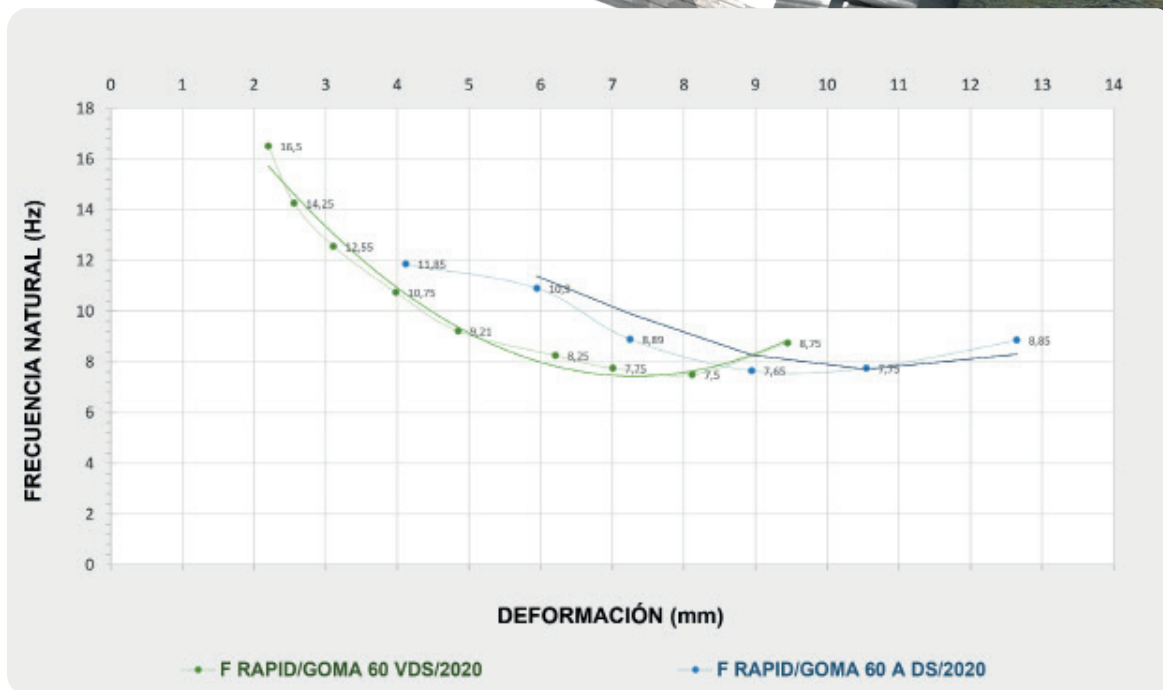


Gráficas del **PRODUCTO**

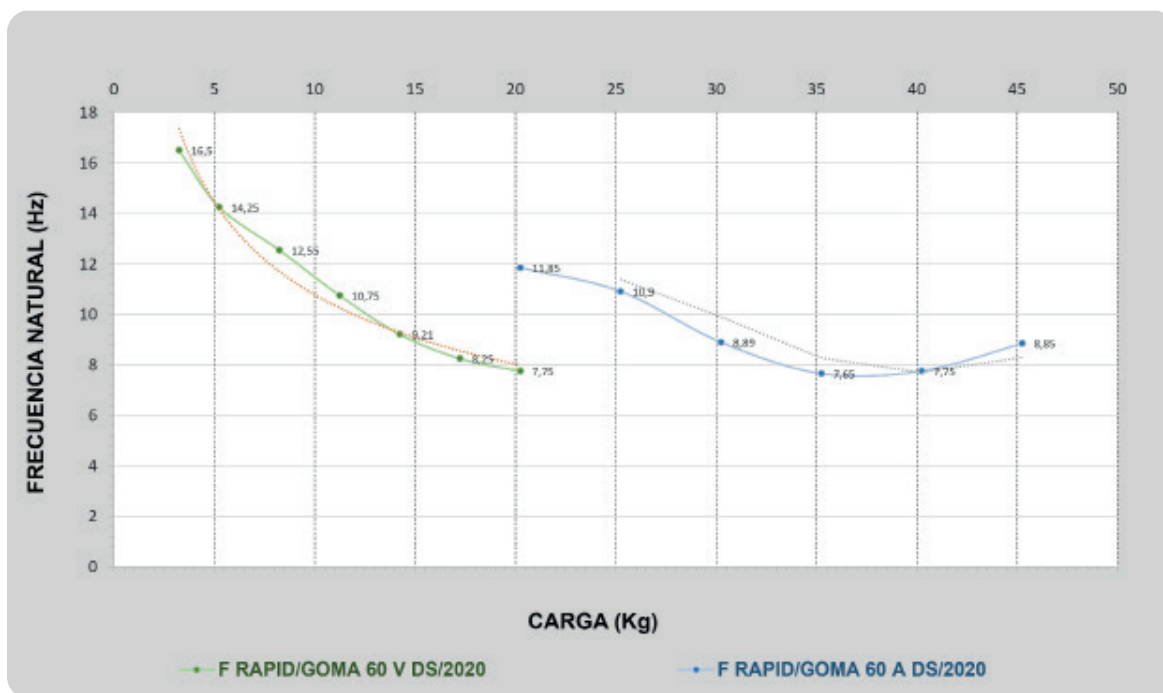
Gráfica 1



Gráfica 2



Gráfica 3



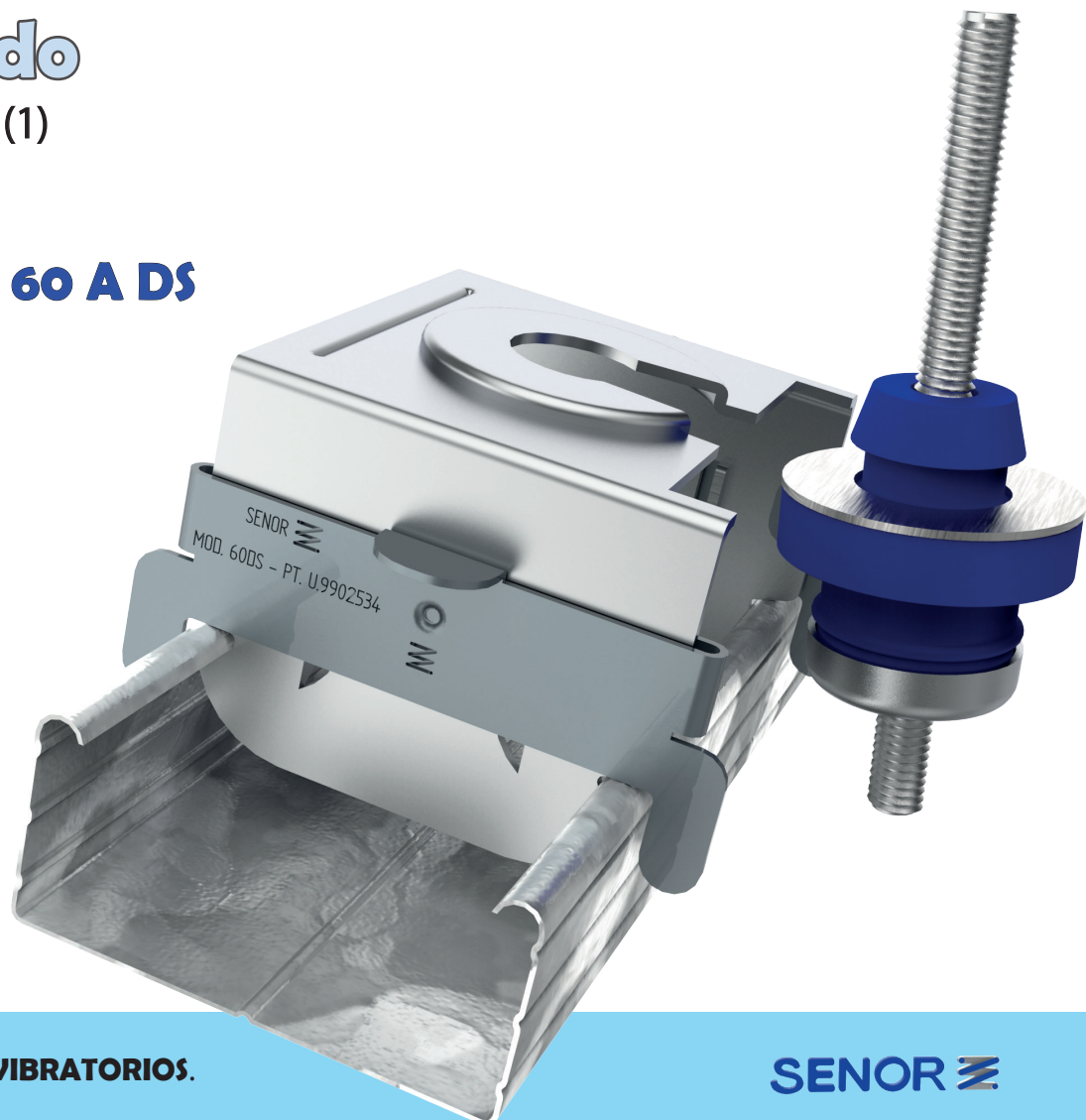


Ref.  
**F RAPID/GOMA 60 V DS**



**Nuevo**  
**Patentado**  
P.T. 201531555 (1)

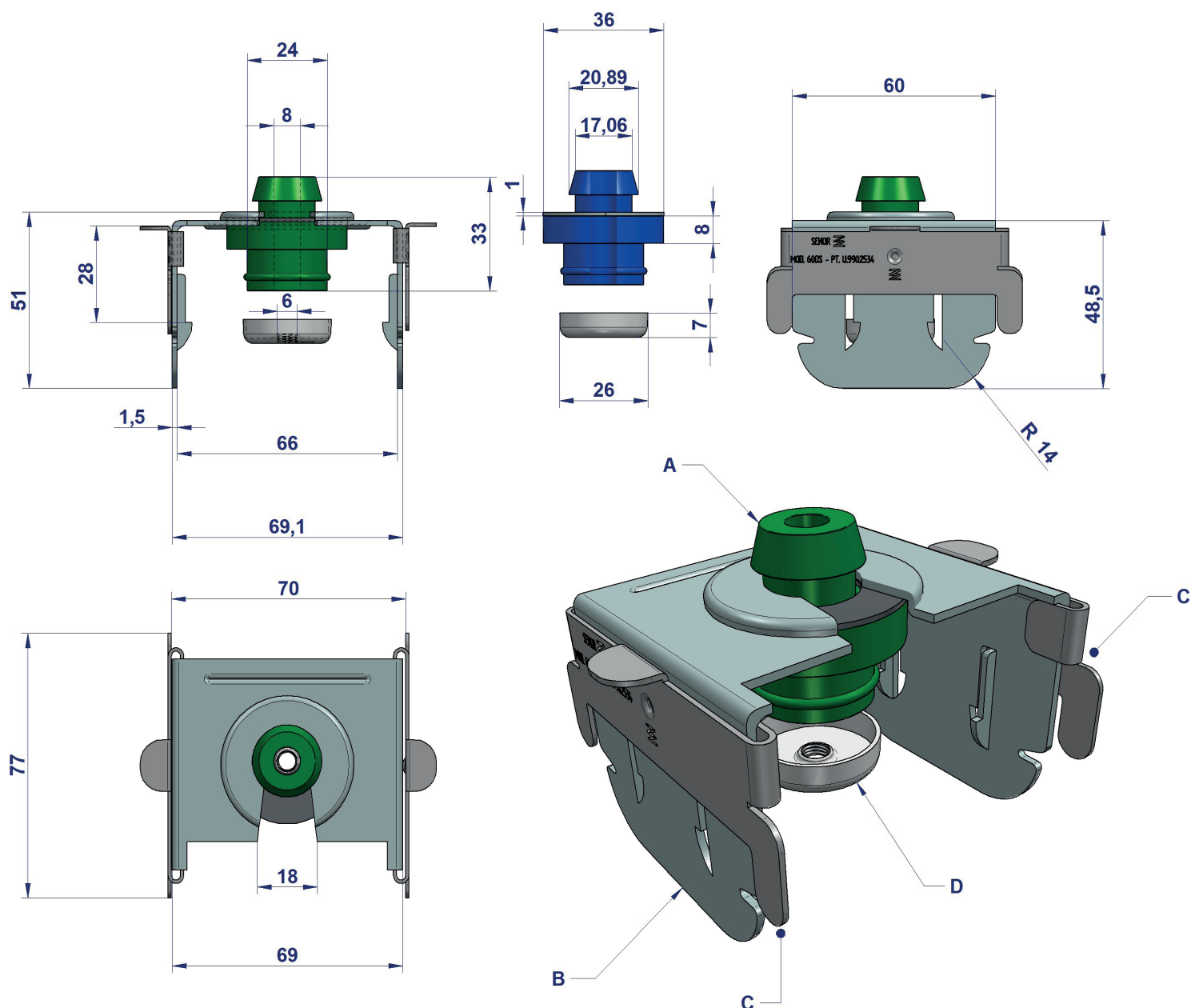
Ref.  
**F RAPID/GOMA 60 A DS**



Cotas del **PRODUCTO**

Mod.

**F RAPID/GOMA 60DS**



Componentes **PRINCIPALES.**

(A) **Tapón superior** con cuello saliente, evita el contacto entre la varilla roscada y los componentes de metal (B). Además, proporciona un asentamiento perfecto a la cazoleta metálica (D) y un comportamiento óptimo en el rango de las **medias/altas frecuencias.(HZ).**

Mod.

F RAPID/GOMA 60DS

**Nuevo**  
**Patentado**  
P.T. 201531555 (1)



(B) **Carcasa exterior** de acero galvanizado, fabricada en acero galvanizado de alto rendimiento **Dx54d + Z140** con un espesor de canto de **1,5** milímetros. Aporta la rigidez del sistema y la inserción rápida al perfil de techo.

(C) Dispositivo de bloqueo, (**DS**), fabricado en acero galvanizado de alto rendimiento **Dx54d + Z140** con un espesor de canto de **1** milímetro. **SEGURIDAD:** Rompe por encima de los **300Kg** puntuales.

(D) **Cazoleta metálica**, fabricada en acero galvanizado de alto rendimiento **Dx54d + Z140** con un espesor de canto de **1,5** milímetros. Aporta la resistencia a tracción mecánica del sistema.

**ROTURA:** Rompe los hilos de la rosca por encima de los **250Kg** puntuales.

Certificado de **CONFORMIDAD**



SEÑOR certifica.

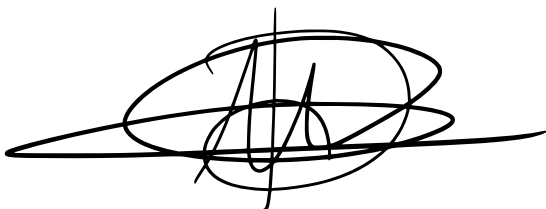
Todos nuestros productos de la **gama construcción** para la suspensión de falsos techos acústicos bajo forjado. **Mod.F RAPID/GOMA 60 DS**, tienen una vida de envejecimiento óptima de **10 años**. Siempre que su instalación se efectúe en **condiciones ambientales** normales y no estén expuestos a componentes químicos que puedan degradar el producto. El **Mod.F RAPID/GOMA 60 DS** cumple de forma rigurosa con la **UNE 100-153-88**; soportes antivibratorios; criterios de selección.



**Advertencia**  
**Información importante**

SEÑOR"; se reserva el derecho de cambiar las especificaciones técnicas del producto sin previo aviso. Es responsabilidad del usuario conocer y utilizar la versión última y actualizada de las hojas de datos de los productos. Copia de las cuales se mandarían a quién las solicite. Esta información y, en particular, las recomendaciones relativas a la aplicación y uso final del producto están dadas de buena fe, basadas en el conocimiento actual y la experiencia de "SEÑOR" de sus productos, cuando son correctamente instalados en circunstancias normales, y dentro de su vida útil.

**JEFE DE PROYECTO:** David Muñoz "SEÑOR"



**Nuevo**  
**Patentado**  
P.T. 201531555 (1)

## DECLARACIÓN DE CONFORMIDAD.

(DIRECTIVA 89/106/CEE SOBRE LOS PRODUCTOS DE CONSTRUCCIÓN)

### EC DECLARATION OF CONFORMITY

(CONSTRUCTION PRODUCTS DIRECTIVE 89/106/CEE).

SUSPENSIONES ELÁSTICAS DEL NORTE, S.L. (**SEÑOR**)

P.I. El Garrojal, Parcela 10, módulo 4 y 5 / Palma del Río (CÓRDOBA) España (SPAIN)

DECLARA BAJO SU RESPONSABILIDAD QUE LOS SIGUIENTES **COMPONENTES DE SUBSTRUCTURA DE TECHO SUSPENDIDO** UTILIZADO EN INTERIORES DE EDIFICIOS: DECLARES UNDER ITS RESPONSIBILITY THAT THE FOLLOWING **SUSPENDED CEILING SUBSTRUCTURE COMPONENTS** TO BE USED INSIDE BUILDINGS.

USED FOR INTERIOR APPLICATIONS:

**MODELO/MODEL:** **SE-F RAPID/GOMA 60 DS.**

**REFERENCIAS/REFERENCES:**

**MÉTRICA/METRIC:** **6 y 8.**

**PERFIL/PROFILE:** **60 milímetros**

SE-F RAPID/GOMA 60 V DS/M6

**SE-F RAPID/GOMA 60 A DS/M6**

SE-F RAPID/GOMA 60 V DS/M8

**SE-F RAPID/GOMA 60 A DS/M8**

**CUMPLE LOS REQUISITOS DE LA NORMA**

MEET THE REQUIREMENTS OF THE STANDARD

UNE-EN 13964:2006; UNE-EN 13964:2006/A1:2008

EN 13964:2006; EN 13964:2006/A1:2008

**APLICACIONES:**

APPLICATIONS:  
CEILINGS

PARA USO EN LA INSTALACIÓN DE FALSOS TECHOS ACÚSTICOS.

TO BE USED IN THE INSTALLATION OF ACOUSTIC

**FECHA DE EMISIÓN:** 05/02/2020

ISSUED ON: 05/02/2020

RE: DCE 002-ver 1

**GERENTE/MANAGING DIRECTOR**

Ms Carmen López Iglesias

