

TECHO GOMA

SENOR 

Techo
ACÚSTICO

F.RAPID GOMA /60 VDS

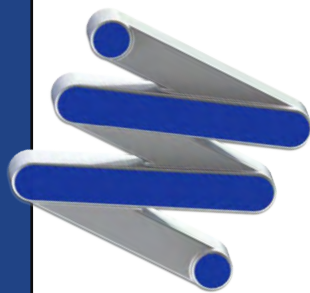
Nuevo
Patentado

P.T. 201531555 (1)

El modelo F.RAPID GOMA/47DS es un amortiguador de goma de tercera generación fabricado con materias primas de alto rendimiento, que aportan mejoras importantes en el campo vibro-mecánico.

El "TC/GPN" presentan un factor de amortiguamiento mayor que el resto de polimeros del mercado. **"Resultados textados"**.

Su diseño ergonómico favorece una correcta compresión axial y una adaptación perfecta con la cazoleta niveladora.



Techo
ACÚSTICO

Características PRINCIPALES

El soporte acústico **F-RAPID GOMA / 60DS** es el único amortiguador del mundo que con un simple gesto puede transformarse en el caballete más seguro y puntero del mercado. Destaca por su sencillez. Su fijación directa a los perfiles de techo de **60 milímetros**. (Tipo **TC-60**, **MAESTRA 6027** o similar) lo hace único. Este tipo de aislador acústico está diseñado para erradicar y atenuar la transmisión de las vibraciones producidas por equipos con golpes rotativos y repetitivos por encima de los **20 Hz**. Además, nuestro compromiso con la **SEGURIDAD** puede ser tu tranquilidad. Por este motivo, el **"F-RAPID GOMA / 60DS"** incorpora el dispositivo de bloqueo más avanzado del momento (**DS**).
(Sólo nosotros lo fabricamos).

F.RAPID GOMA / 60ADS

Capacidad de CARGA

Son amortiguadores de **GOMA** ultra rápidos diseñados para trabajar sometidos a cargas variables comprendidas entre los **3Kg** hasta los **45kg**. Distinguiendo los diferentes rangos de carga por colores.

En el mundo acústico, hay una diversidad muy amplia de soluciones constructivas, donde la distribución de la carga dependerá de diferentes variables, cómo son: **masa m²**, distancia entre los ejes de los perfiles de techo, disposición de los amortiguadores sobre el forjado, etc...

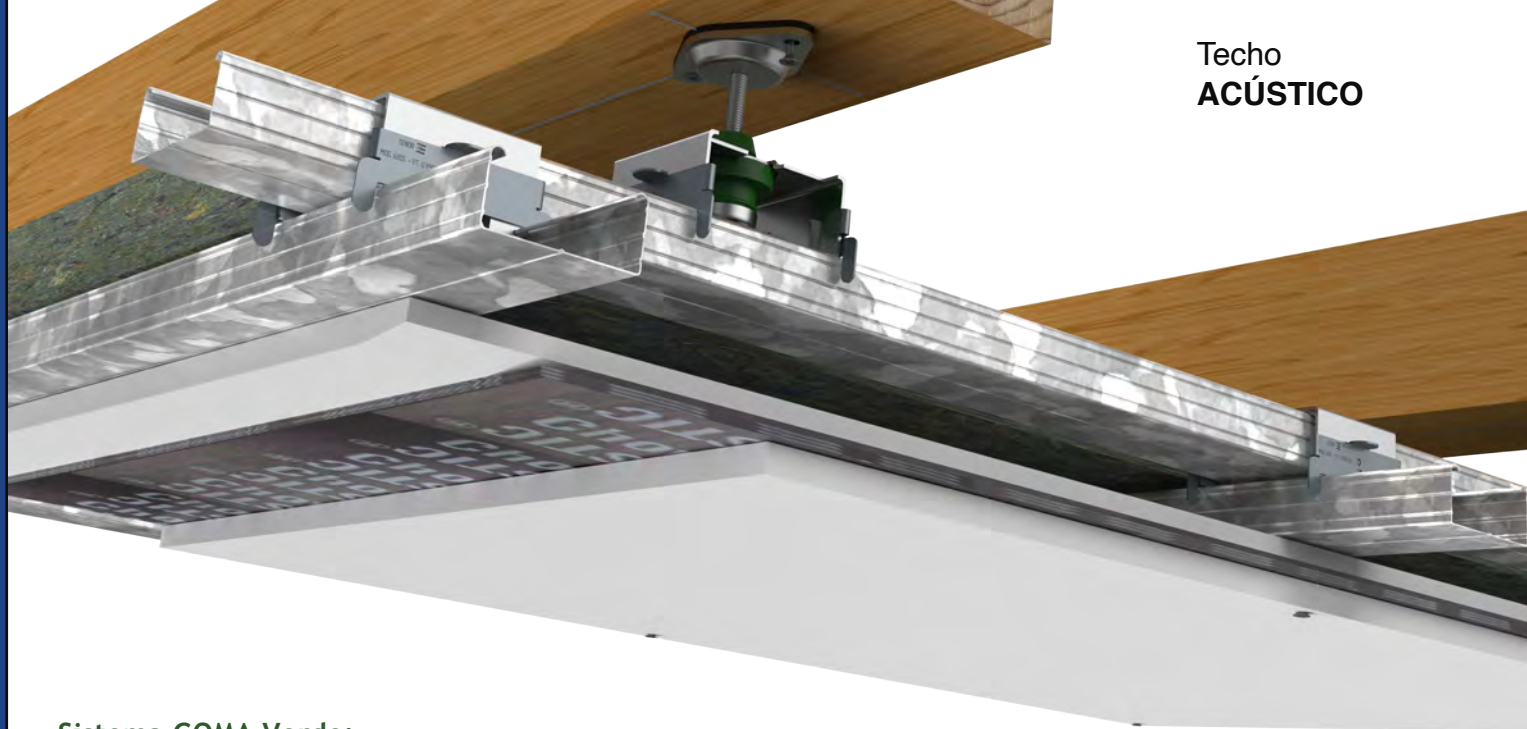
La gama **F-RAPID GOMA / 60DS** posee la ventaja de combinar 2 colores para diferenciar la carga por unidad (kg): **VERDE** y **AZUL**. El color **VERDE** nos indicará el de menor peso y el de color **AZUL**, el de mayor carga. De esta forma, podremos elegir el amortiguador más eficaz en función del sistema.



TECHO GOMA

SEÑOR 

Techo
ACÚSTICO



Sistema GOMA Verde:
"Ref.SE-F.RAPID GOMA / 60 VDS"

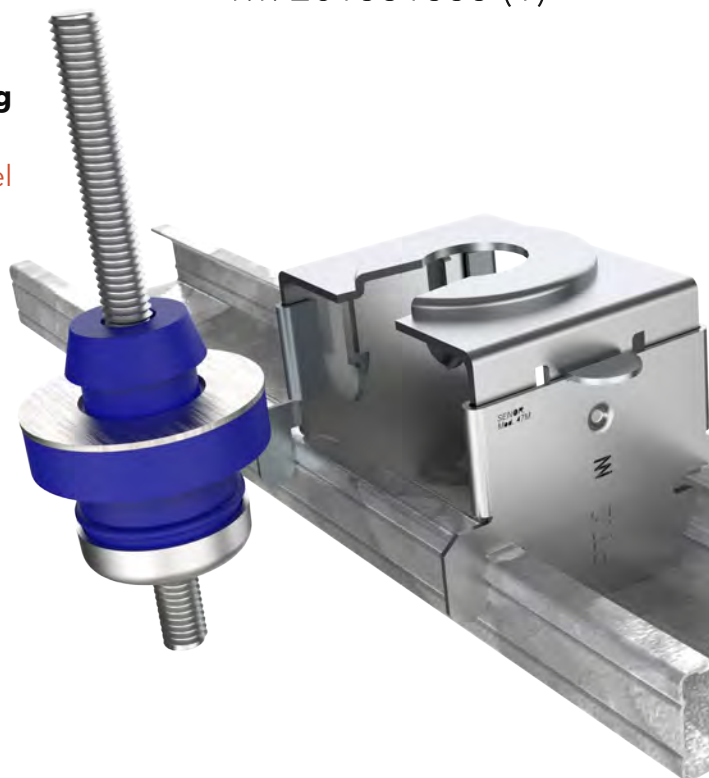
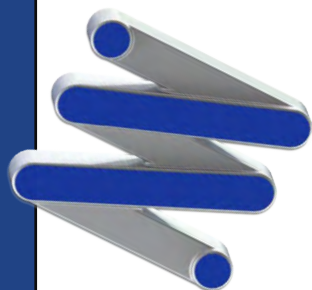
Recomendado para cargas comprendidas entre los **3Kg** hasta los **25Kg** de carga máxima. (Resultado que no recomendamos superar en ningún caso para no saturar el Polímero). Frecuencia de **RESONANCIA**: 7-15 Hz.

Sistema GOMA Azul:
"Ref.SE-F.RAPID GOMA / 60 ADS"

Recomendado para cargas comprendidas entre los **20Kg** hasta los **45Kg** de carga máxima. (Resultado que no recomendamos superar en ningún caso para no saturar el Polímero). Frecuencia de **RESONANCIA**: 7-15 Hz.

Nuevo
Patentado

P.T. 201531555 (1)

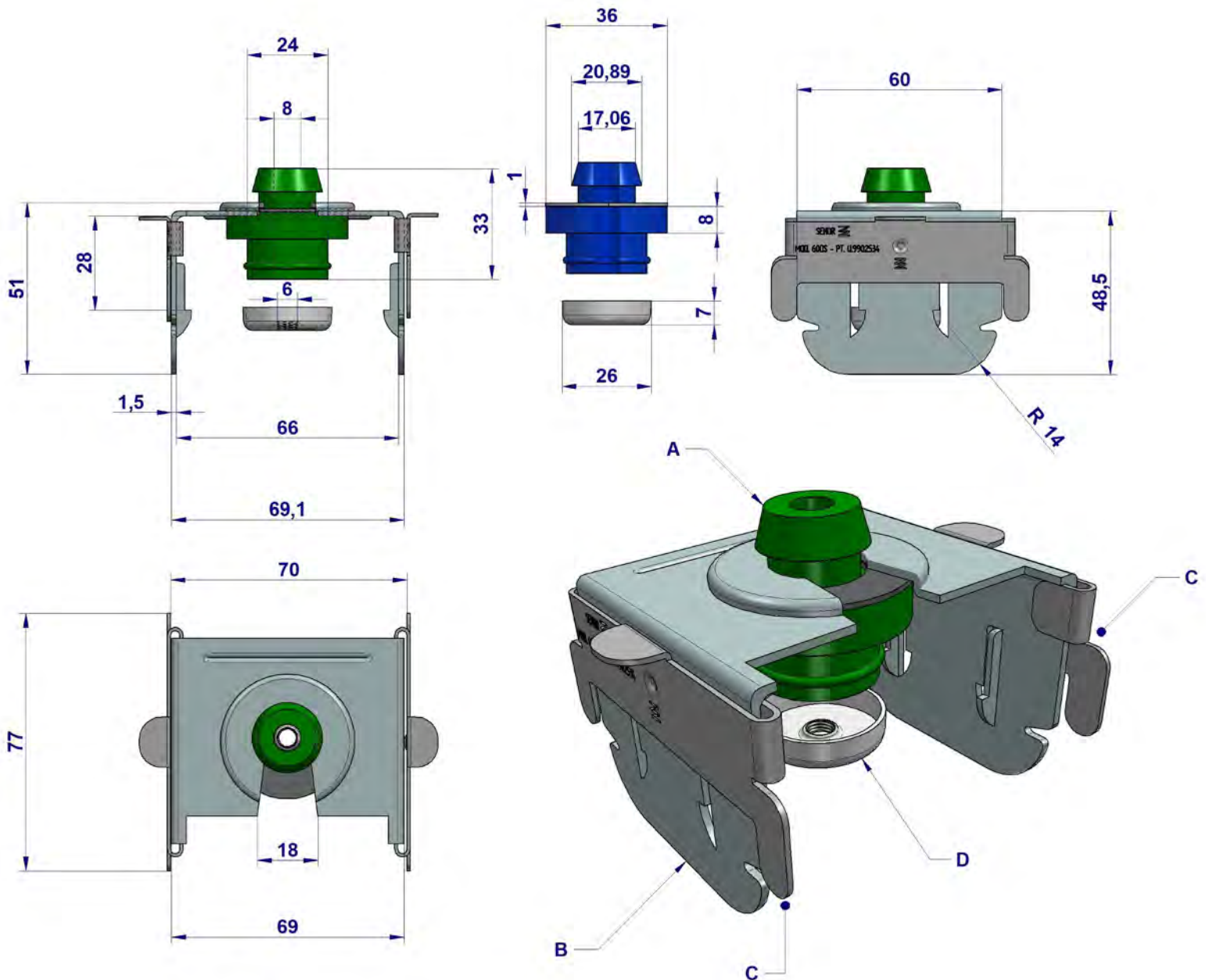


TECHO GOMA

SENOR 

Techo
ACÚSTICO

Plano DIMENSIONES



Nuevo
Patentado

PT. 201531555 (1)

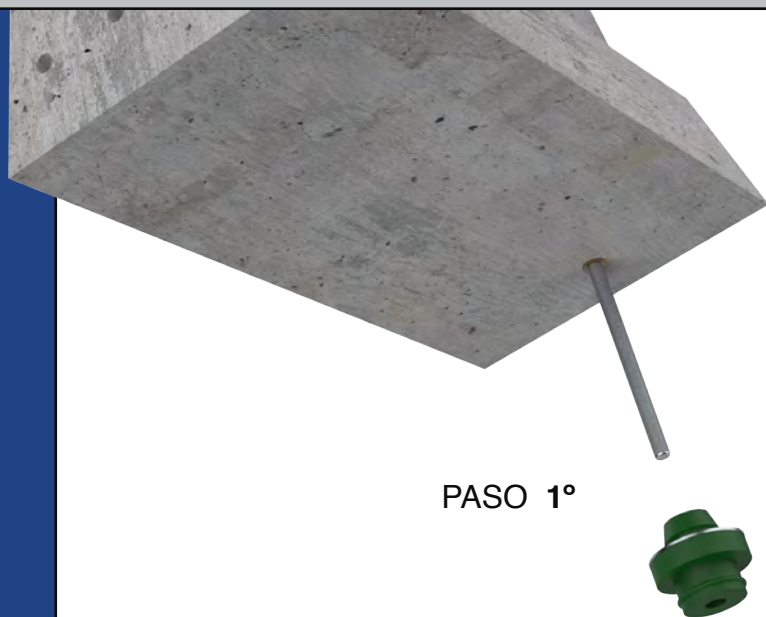
29


SENOR

TECHO GOMA

SENOR 

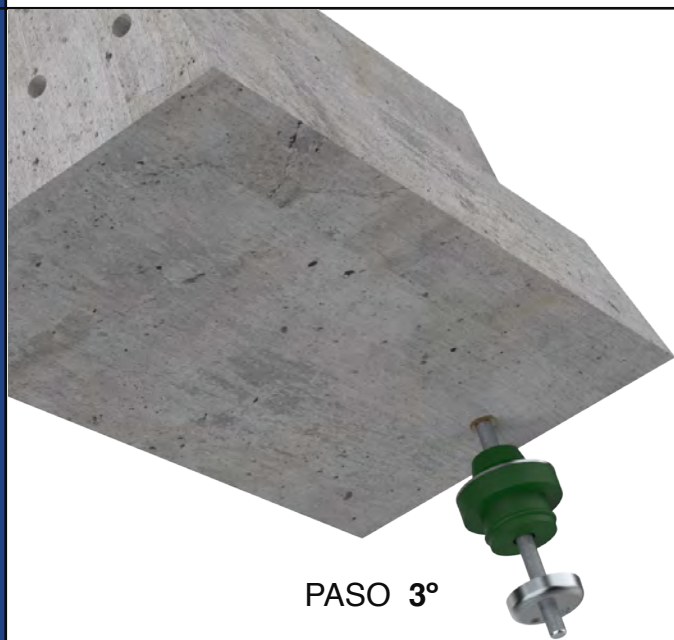
PASO 1°



PASO 2°



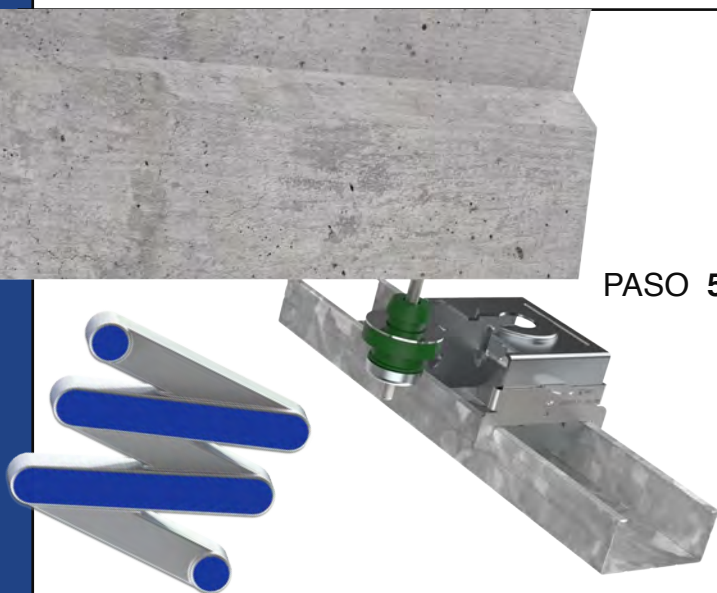
PASO 3°



PASO 4°



PASO 5°



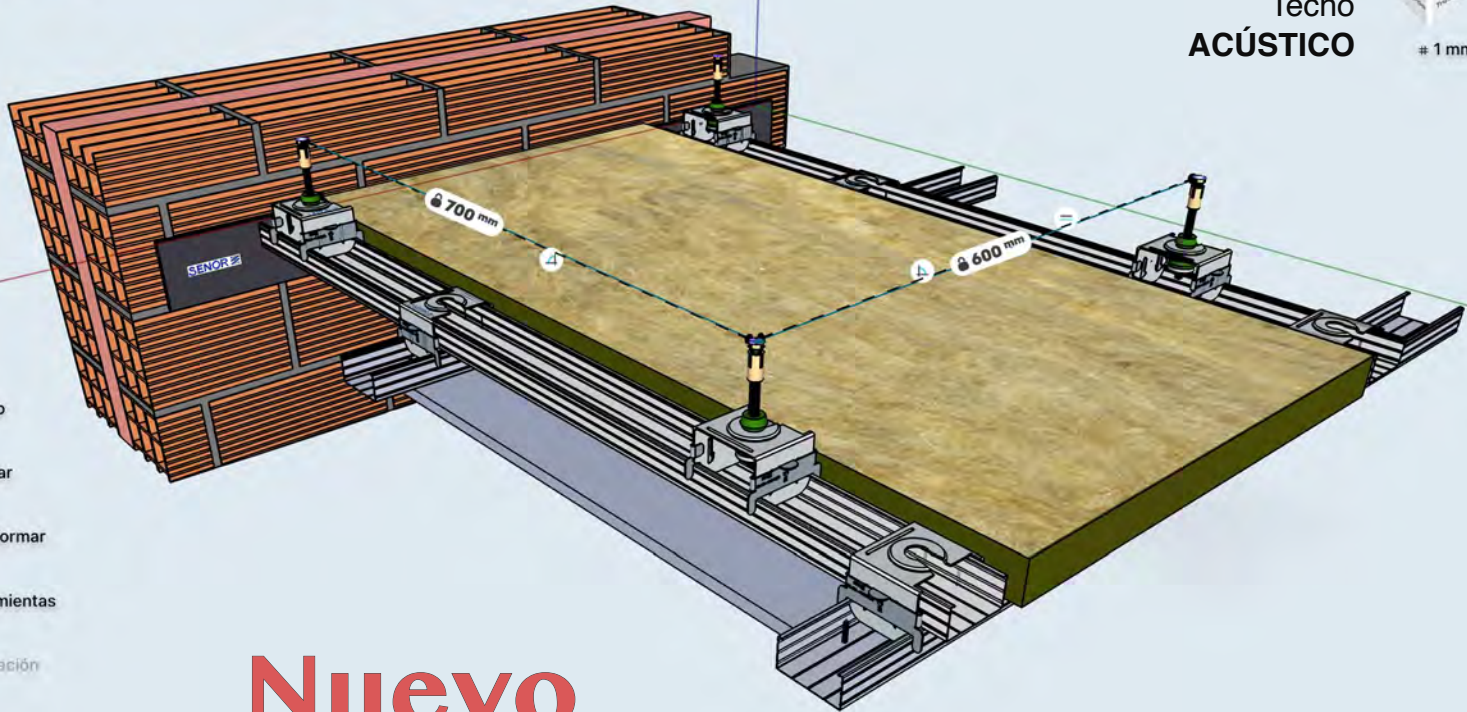
CAJA



TECHO GOMA

SENOR 

Techo
ACÚSTICO



Nuevo
Patentado

P.T. 201531555 (1)

